

Specification sheet

XD 300

FT 4X2 Trækker



ENGINES

XD NewGen 300 MX-11 (220 kW / 299 hk)
XD NewGen 340 MX-11 (251 kW / 341 hk)
XD NewGen 370 MX-11 (270 kW / 367 hk)
XD NewGen 410 MX-11 (300 kW / 408 hk)
XD NewGen 450 MX-11 (330 kW / 449 hk)

GVM¹⁾

19500 kg
Max. front 8000 kg
Max. rear 11500 kg

GCM²⁾

40000 kg

FØRERHUSET UDVENDIGT

Luksuriøst Sleeper Cab med uovertruffen aerodynamik, der giver brændstoføkonomisk kørsel og lav CO₂-emission. Den store og dybe frontskærm, der buer langs siderne samt de store sideruder, giver føreren et uovertruffet direkte udsyn, der øger trafikikkerheden. Førerhuset indvendigt er yderst komfortabelt til kørsel, ophold og overnatning med hidtil uset rummelighed og praktisk indretning. Førerhuslængde: 2360 mm, førerhusbredde: 2500 mm. Antal trin til førerhuset: 2.; Mekanisk førerhusophængning; LED-forlygter; DAF Corner View.

Optional

07017 Day Cab	00936 Ekstra LED-lygter på førerhusstag, forberedt
06244 Sleeper Cab, højt	01836 LED-skylights
02889 Udførelse af chassis foran: uden bundplade	00949 LED Skylights; ekstra LED-lygter på tag, forb.
02952 Udførelse af chassis foran: aerod. bundplade	01925 To LED-arbejdslygter til førerhusets bagvæg
07586 Udførelse af chassis foran: robust	01891 Rotorblink foran på førerhus, forberedt
01226 Luftaffjedret førerhusophæng	06629 2 rotorblink
03358 Udvendig solskærm	03232 Forrude med solfilm
06790 Aluminiumsstige i ét stykke	03317 Bagrude: dobbeltlagsglas
06791 Aluminiumsstige i 2 stykker	07343 Kantstensrude i dør i medchaufførside
03922 Tågeforlygter	01358 Uden DAF digitalt udsynssystem

SPOILERUDSTYR

Optional

03793 Uden tagspoiler	03074 Sidespoilere, begge sider hængslet
00010 Justerbar tagspoiler, kort, til Sleeper High Cab	03076 Sidespoilere, forlængede. Begge sider er hængslede
02665 Just. tagspoiler, mellemlang, til Sleeper High Cab	04140 Ekskl. sideskorter
00094 Justerbar tagspoiler til Day Cab	01110 Ekskl. sideskorter
00021 Just. tagspoiler, lang, lav til Sleeper High Cab	01126 Sideskorter med forlængere nederst
04905 Ekskl. sidespoilere	01127 Sideskorter med forlængere øverst
04906 Sidespoilere, én side hængslet	01135 Sideskorter med forlængere øverst og nederst

FARVER

Førerhusfarve E1980 Crystal White; Chassis i grå.; Farve på kofanger: Crystal White.

FØRERHUS INDVENDIGT

Farve på kabineindtræk: Luxury; Instrumentbrætfinish: Vision; Kabineinteriør: Hexagon; Førersæde: Comfort Air; Medchaufførsæde: Cinema med stofindtræk; Bord til instrumentbræt; Midterste opbevaringsrum; Automatisk temperaturstyring/aircondition; Supplerende kabinevarmer (vand).

Optional

02353 Kabineinteriør: Argenta	03948 Enkeltskuffe
02350 Kabineinteriør: Natura	03954 Køleskab
07733 Førersæde: Luxury Air	31364 Uden: Underkøjemadras
07736 Førersæde: Super Air	02854 Madras med ekstra komfort til underkøje
07737 Førersæde: Xtra Leather Air	01775 Madras med ekst. komfort med topmadras til underkøje
09541 Armlæn på førersæde	01177 Bagagebærer
01740 Armlæn på begge sider af chaufførsædet	01066 Overkøje
02117 Ekstra passagersæde	06970 Automatisk klimaanlæg i førerhus
02834 Uden bord til instrumentbræt	

KOMMUNIKATIONS- OG KØRSELSSTYRING

PACCAR Connect; Digital fartskriver, Stoneridge version G2V2A; Hastighedsbegrænserindstilling 85/90 km/t; Justerbar fartpilot med FCW og AEBS-3.

Optional

09681 Forberedt til Maut	16155 Audioudstyr, mærker og typer
03470 Infotainment inkl. forb. DAF Truck Nav. og Tablet	06992 Lite-version af intelligent fartpilot
03684 Infotainment inkl. DAF Truck Navigation	

SIKKERHED

Advarsel om overskridelse af vejbane; Styring af køretøjets stabilitet (VSC); Standard motorstartspærresystem; DAF Side & Turn Assist.

Optional

08631 Airbag (førerside) og 2 seleopstrammere	06410 Sikkerhed: forberedt til Safe-Loading-Pass (SLP)
02178 hovedkontakt med anden kontrol i kabinen	00795 Sikkerhedsbestemmelser EC ADR

OPHÆNG OG AKSLER

For: 8,00 t, parabel, 163N; Tryk, bagaksel 13,00 t; Bag: luftaffjedring SR1344; Uden løfteanordning.

Optional

01769 Forakselbelastning 7,50 t	04057 Bagaksel HR1356
06257 Forakselbelastning 9,00 t	04588 Bagaksel SR1347
04647 Luftaffjedring for	08191 Akseltryksføler

HJUL OG DÆK

Drevet bagaksel/drevne bagaksler: 315/70R22.5; F1,315/70R22.5GO EQMSU 158/150 L Steering ABA 3P; R1,315/70R22.5GO EQMDU 154/150 L Traction ABB 3P.

Optional

16152 Dækmærker og -typer

DRIVLINIE

Motor MX-11, 6-cylindret dieselmotor, 10,8 liter. Effekt 220 kW (299 hk) ved 1600 o/min. Maks. moment 1450 Nm ved 900-1400 o/min.; Udstødningsemission Euro 6; ECO-brændstof; 12-trins TraXon 12TX1810 OD, 12,92-0,77; Gearudveksling 12,92-0,77; Udvekslingsforhold for bagaksel 3,08; Antispin.

Optional

07110 ECO-ydeevne	08371 Langt vogntog (LCV)
02313 Gearkasse med direkte kobling	09638 Terrænkørsel
01514 Urge-to-move	01498 Terrængående anvendelse med Rock-free funktion
07101 Standardtransport, Lite version	02843 Mekanisk differentialespærre
09637 Transport af væsker	

BREMSESYSTEM

Motorbremse; Ventilerede skivebremser for og bag.
Sikkerhedstrykluftkredsløb med elektronisk styring (EBS).
Motordrevet, vandkølet luftkompressor med automatisk lufttørrer..

Optional

- | | |
|--|--|
| 09921 MX Engine Brake | 01497 Pneumatisk parkeringsbremsekontrol med hørbart adv. |
| 02715 ZF intarder | 04901 Fjederbremsecylindere på første foraksel |
| 01572 Elektropneumatisk parkeringsbremsekontrol | |

CHASSIS

Akselafstand 3,80 m / overhæng bagtil 0,99 m; Længdedrager, højde 260 mm; Standard komponentplacering; 430 l alubrændstoftank V, højde 620 mm; AdBlue®-tank, 40 liter, på venstre stænkskærm; Underkøringskofanger for; Dørkplade med trin; Stænkskærme bagtil; Stænkafdæmpning; Arbejdslygte, LED.

Optional

- | | |
|---|--|
| 06641 Plads i venstre/højre side bag ved SCR/DPF | 02883 Komponentfri højre side, 1900 mm |
| 08740 Plads mellem for- og bagakslen | 16157 Brændstoftanke, materiale og størrelser |
| 07007 Komponentfri højre side, 1500 mm | 07071 Reservehjulsophæng i højre side |
| 03598 Komponentfri højre side, 1700 mm | 03323 Baglygter med LED-pærer 1700 mm |

TRÆKSTANG OG TRAILERUDSTYR

JOST JSK42, støbejern, 150+40mm; Pneumatisk anhängertilslutning, 'palm'-type; Elektrisk tilslutning 24 V / 2x7 ben.

Optional

- | | |
|------------------------------|--|
| 03178 Trækkrog D= 4,3 | 16151 Drejekransmærker og -højder |
| 04359 Opkørselsramper | |

KARROSSERIER OG FORBEREDELSE TIL OPBYGNING

Optional

- | | |
|--|--|
| 02811 Tilslutning til bagsmæk, Anderson | 02812 Tilslutning til bagsmæk, REMA |
|--|--|

KRAFTUDTAG (PTO)

Optional

- 16148** Kraftudtagstyper og -positioner

24 V STRØMFORSYNING

Generator 110 A, batterier 2 x 175 Ah..

Optional

- | | |
|---------------------------------|---|
| 04492 Generator 130 A | 07671 Batterier 2 x 210AH AGM type C |
| 08775 Generator, 150 A | 06440 Batterier, 2x230 Ah |
| 01257 Batterier, 2x140Ah | |

TOTALVÆGT OG VOGNTOGSVÆGT

Chassisvægtrelateret teknisk GVM, maks. 20.500 kg;
Drivlinjerelateret maks. GCM 40.000 kg, klasse 3.

DRIFTSBETINGELSER

Frontmonteret luftindtag.

Optional

- | | |
|---|--|
| 08400 StÅjsvag tilstand | 06614 Støvafskærmning |
| 02260 Ekstra isolering af førerhuset | 06620 Støvafskærmning + insektskærm |
| 03648 Højt cyklonluftindtag | |

SERVICE OG VEDLIGEHOLDELSE

Garanti Plus - transmission, dækker hele køretøjet ved levering med originalt udstyr (ekskl. reelle sliddele) i 1 år, transmissionen i 2 og 3 år op til 500.000 km samt havari i 1 år.; ITS-service.

Optional

- 08311** Udvidet serviceinterval

KØRETØJSLEVERING

Mindste værktøjskasse.

Optional

- 07569** Donkraft

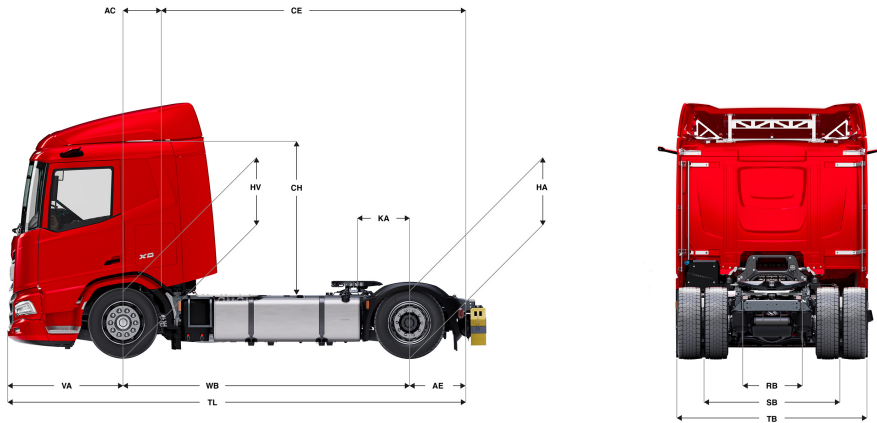
OPTIONSPAKKER

Optional

- | | |
|----------------------------------|-----------------------------------|
| 17448 Sikkerhedspakke NGD | 17595 Executive Pack XD/XF |
|----------------------------------|-----------------------------------|

XD 300

FT 4X2 Trækker



	Wheelbase - AE		Unladen weight ¹⁾			Gross Carrying Capacity			Variable dimensions								
	WB	AE ⁵⁾	Front	Rear	Total	Front	Rear	Total	AC	CE	CH	KA ⁶⁾	TL	HA ⁷⁾	HA ⁸⁾	TK ⁹⁾	TW ¹⁰⁾
DAY CAB	3,25	0,75	4912	1984	6896	3088	9516	12604	0,50	3,50	2,85	0,47	5,53	0,97	0,94	12,08	13,43
	3,60	0,99	4863	2153	7016	3137	9347	12484	0,50	4,09	2,85	0,47	6,12	0,97	0,94	12,98	14,35
	3,80	0,99	4878	2043	6922	3122	9457	12578	0,50	4,29	2,85	0,77	6,32	0,97	0,94	13,50	14,88
	4,00	0,99	4936	2114	7050	3064	9386	12450	0,50	4,49	2,85	0,77	6,52	0,97	0,94	14,01	15,41
SLEEPER CAB	WB	AE ⁵⁾	Front	Rear	Total	Front	Rear	Total	AC	CE	CH	KA ⁶⁾	TL	HA ⁷⁾	HA ⁸⁾	TK ⁹⁾	TW ¹⁰⁾
	3,60	0,99	4960	2079	7039	3040	9421	12461	0,83	3,76	2,85	0,47	6,12	0,97	0,94	12,98	14,35
	3,80	0,99	5023	2013	7036	2977	9487	12464	0,83	3,96	2,85	0,77	6,32	0,97	0,94	13,50	14,88
	4,00	0,99	5065	2061	7126	2935	9439	12374	0,83	4,16	2,85	0,77	6,52	0,97	0,94	14,01	15,41
SLEEPER HIGH CAB	WB	AE ⁵⁾	Front	Rear	Total	Front	Rear	Total	AC	CE	CH	KA ⁶⁾	TL	HA ⁷⁾	HA ⁸⁾	TK ⁹⁾	TW ¹⁰⁾
	3,60	0,99	4925	2074	6999	3075	9426	12501	0,83	3,76	2,69	0,47	6,12	0,97	0,94	12,98	14,35
	3,80	0,99	4988	2008	6997	3012	9492	12503	0,83	3,96	2,69	0,77	6,32	0,97	0,94	13,50	14,88
	4,00	0,99	5031	2056	7086	2969	9444	12414	0,83	4,16	2,69	0,77	6,52	0,97	0,94	14,01	15,41

OTHER DIMENSIONS VA: 1,53 HV¹¹⁾: 0,97 HV¹²⁾: 0,89 RB: 0,79 SB: 1,82 TB¹³⁾: 2,48

- 1) Totalvægt i overensstemmelse med registreringspapirer.
- 2) Vognogsvægt i overensstemmelse med registreringspapirer.
- 3) Akselbelastning med standard dækstørrelse.
- 4) Chassis- og førerhusvægt beregning: Standardspecifikationer kun med 387 liter brændstof, 36 liter AdBlue® og chauffør på 80 kg, med en tolerance $\pm 3\%$. Hvis specifikationerne ændres, kan det have stor indvirkning på køretøjsvægten.
- 5) Der findes andre AE-dimensioner til de fleste WB.
- 6) Beregn kundespecifik KA med TOPEC.

- 7) Uilæsset højde midt på drivakslsen.
- 8) Læsset højde midt på drivakslsen.
- 9) TK = vendediameter mellem fortovskanter.
- 10) TW = vendediameter mellem mure.
- 11) Uilæsset højde midt på frontaksel(er).
- 12) Læsset højde midt på frontaksel(er).
- 13) TB er totalbredden bagest. (Ved midten af foraksel 255).

Depending on the vehicle configuration a specific option may not be possible. The availability and specification of this vehicle may differ per country. For further information please contact the DAF organisation. Pictures and technical illustrations are not binding in detail and can differ from the standard specification. Subject to modification without prior notice.