

Specification sheet

XB 190

FA 4X2 Forvogn, 12t Chassis/Body



ENGINES

| |
|--------------------------------------|
| XB NewGen 190 PX-5 (139 kW / 189 hp) |
| XB NewGen 210 PX-5 (153 kW / 208 hp) |
| XB NewGen 230 PX-7 (167 kW / 227 hp) |
| XB NewGen 260 PX-7 (189 kW / 257 hp) |

GVM¹⁾

| |
|--------------------|
| 12000 kg |
| |
| Max. front 4480 kg |
| Max. rear 8480 kg |

GCM²⁾

| |
|----------|
| 12000 kg |
| |
| |
| |

003F3802DBAA - 202513C - 06-12-2024

DAF Trucks Danmark A/S, www.daftrucks.dk

FØRERHUSET UDVENDIGT

Day Cab med stålkofanger, farvet glas og el-ruder. Elektrisk opvarmede hovedspejle og vidvinkelspejle. Førerhusbredde 2130 mm.; El-spejle; Spejlbeslag, opbygning 2,50-2,60 m; Bakspejl; Bakkamera.

Optional

| | |
|--|--|
| 02576 Udvidet Day Cab | 06629 2 rotorblink |
| 02106 sovekabine | 02083 2 rotorblink LED |
| 01173 Mekanisk førerhusophængning | 07343 Kantstensrude i dør i medchaufførside |
| 01605 Forstærket, mekanisk førerhusophængning | 00915 Uden siderude / bagrude enkelt glas |
| 09983 Tågelygter | 09101 Grønt farvet glas, opvarmet |
| 09984 Tågelygter og kurvelygter | 09283 Spejlbeslag, opbygning 2,40-2,50 m |

SPOILERUDSTYR

Optional

| | |
|---|---|
| 09286 Forberedt til tagspoiler | 07092 Lav justerbar tagspoiler (sæt) |
| 06776 Justerbar tagspoiler | 09287 Forberedt til sidespoilere (sæt) |
| 07109 Høj justerbar tagspoiler (sæt) | 07112 Lange sidespoilere (sæt) |

FARVER

; Forlygtepanel og kofanger: Stone Grey; Indstigningstrin og stænklapper i Stone Grey; Chassis i grå..

Optional

| | |
|--|---|
| 06485 Lygtepanel og kofanger: kabinefarve | 01303 Farve på gardin, 557 blå, hvide paneler |
| 01109 Indstigningstrin og stænklapper i førerhusfarve | 01340 Farve på gardin, 602 grøn, hvide paneler |
| 04674 Standard hvide karosseripaneler | 01344 Farve på gardin, 763 grå, hvide paneler |
| 01238 Farve på gardin, 907 hvid, hvide paneler | 01350 Farve på gardin, 905 sort, hvide paneler |
| 01241 Farve på gardin, 148 gul, hvide paneler | 16153 Førerhus- og chassisfarver |
| 01298 Farve på gardin, 356 rød, hvide paneler | |

FØRERHUS INDVENDIGT

Venstrestyret; Mekanisk ratjustering; Førersæde: luftaffjedret; Passagersæde: fast, velour; Opbevaringsplads på motortunnel.

Optional

| | |
|--------------------------------------|--|
| 01847 Højrestyret | 04346 Underkøje, standardniveau |
| 09271 Rat i læder, sort | 03703 Supplerende kabinevarmer Air Top 2000 |
| 03516 Pneumatisk ratjustering | 04246 Roof hatch, manual control |
| 00967 Sikkerhedsseler røde | 04258 Roof hatch, electric control |
| 16158 Sædetyper | |

KOMMUNIKATIONS- OG KØRSELSSTYRING

FMS-stik, forberedt; Digital fartskriver, Stoneridge 1C version G2V2; Chaufførtræningssystem.

Optional

| |
|---|
| 16155 Audioudstyr, mærker og typer |
|---|

SIKKERHED

Registrering af hastighedsbegrænsning; DAF's træthedsregistreringsassistent; Igangsætningsassistent.

Optional

| | |
|--|--|
| 08631 Airbag (førerside) og 2 seleopstrammere | 07414 Bakalarmsystem med selvjusterende lydstyrke |
| 01725 Bakalarm | 16156 EC-ADR pakker |

OPHÆNG OG AKSLER

Foraksel, type 45N. Parabolsk bladaffjedring, inklusive støddæmpere og krængningsstabilisator. Maks. belastning 4,5 ton.; Enkeltreduceret drevet bagaksel type SR8.14 med parabolsk bladaffjedring, inklusive støddæmpere og krængningsstabilisator. Maks. belastning 8,50 ton..

Optional

| | |
|--|--|
| 00988 Bag: 8,50 t, luftaffjedring, SR8.14 | 01372 Luftaffjedring bag SR8.14 |
|--|--|

HJUL OG DÆK

Foraksel/foraksler: 245/70R17.5; Drevet bagaksel/drevne bagaksler: 245/70R17.5; Goodyear; Sølvgrå hjulbeskyttelsesringe.

Optional

| | |
|--|----------------------------------|
| 06764 Sorte hjulbeskyttelsesringe | 16152 Dækmærker og -typer |
|--|----------------------------------|

DRIVLINIE

Motor PX-5, 4-cylindret dieselmotor, 4,5 liter. Effekt 139 kW (189 hk) ved 2300 o/min. Maks. moment 745 Nm ved 1200-1700 o/min.; Udstødningsemission Euro 6; Manuel gearkasse, 6 gear; Gearudveksling 6,58-0,78; Udveksling, bagaksel 3,31.

Optional

| | |
|--|---|
| 07667 Automatisk gearkasse, PowerLine, 8 trin | 02800 Udveksling, bagaksel 4,10 |
| 01879 Udveksling, bagaksel 3,73 | 02843 Mekanisk differentialespærre |

BREMSESYSTEM

Motorbremse.

Optional

| | |
|--|---|
| 06195 Parkeringsbremsestyring med testposition | 09525 Park.bremsekontrol med testpos. og adv.lyd |
| 09524 Parkeringsbremsekontrol med hørbar advarsel | |

CHASSIS

Akselafstand 3,55 m / overhæng bag 1,98 m; Længdedrager, højde 210 mm; EAS-enhed højre, udstødning højre bagud; Batterikasse venstre, ekskl. reservehjulsholder; Plastbrændstoftank 110 l; AdBlue®-tank, 30 l, på højre side af chassiset; Stænkafdempling.

Optional

| | |
|---------------------------------------|--------------------------------------|
| 01623 Underkøringskofanger bag | 03323 Baglygter med LED-pærer |
|---------------------------------------|--------------------------------------|

TRÆKSTANG OG TRAILERUDSTYR

Lukket travers, D-værdi = 0 kN.

Optional

| | |
|--|---------------------------------------|
| 06779 Tværvange D85-Dc70-V-25, uden kobling, monteret | 04661 D-værdi, tværvange D=8,5 |
| 06657 Tværvange D85-Dc70-V25, kobling D85, monteret | |

KARROSSERIER OG FORBEREDELSE TIL OPBYGNING

Applikationsstik foran på førerhus; Standardhulmønster til fastgørelse af overbygning.

Optional

- | | |
|---|---|
| 00126 Fastgørelse af overbygning BAM 1, konsoltype B | 02717 Fodlister i aluminium, foran og i siden, 228 mm |
| 02357 Bokstrailer | 02712 Fodlister i aluminium, foran, 228 mm |
| 01890 Gardintrailer | 02727 Fodlister i galv. stål, foran og i siden, 200 mm |
| 03562 Aerobody | 02728 Fodlister i krydsfiner, foran og i siden, 300 mm |
| 02615 Udvendig karosserilængde 5150 mm | 02738 Fodlister i krydsf., 1200 mm foran, 300 mm i siden |
| 02622 Udvendig karosserilængde 6100 mm | 04650 Skydedør bag med bred lægte |
| 02650 Udvendig karosserilængde 6810 mm | 04662 Bageste dobbeltdøre |
| 04643 Udvendig karosserilængde 7100 mm | 02726 Enkelt hængslet sidedør forrest i venstre side |
| 04619 Udvendig karosseribredde 2480 mm | 04297 Enkel, hængslet sidedør bagest i højre side |
| 04621 Udvendig karosseribredde 2540 mm | 02718 Sideskydedør |
| 01403 Paneler af glasforstærket krydsfiner | 04637 Elevatorlift |
| 00067 Konturmarkeringer | 04640 Sammenklappelig læsselift |
| 02702 Standard trailergulv | 06464 Læsselift 1,5 ton |
| 02698 Trailergulv med 3 mm trædeplade af aluminium | |

KRAFTUDTAG (PTO)

Optional

- 16148** Kraftudtagstyper og -positioner

24 V STRØMFORSYNING

Generator 80 A, batterier 2x 125 Ah..

Optional

- 01897** Generator, 100 A **08797** Batterier, 2x175Ah

TOTALVÆGT OG VOGNTOGSVÆGT

Chassisvægtrelateret teknisk GVM, maks. 12.000 kg;
Drivlinjerelateret teknisk GCM er lig med GVM.

Optional

- | | |
|--|---|
| 00728 Drivlinjerelateret maks. vogntogsvægt 20.000 kg | 03700 Drivlinjerelateret teknisk GCM = GVM + 3500 kg |
| 08629 Drivlinjerelateret maks. vogntogsvægt 22.000 kg | |

DRIFTSBETINGELSER

Fugtudsletter, uopvarmet; Lavt luftindtag.

Optional

- | | |
|--------------------------------------|---|
| 02270 Koldt klima | 04482 Højt luftindtag bag førerhus |
| 04767 Fugtudsletter, opvarmet | |

KØRETØJSLEVERING

Standardværktøjskasse.

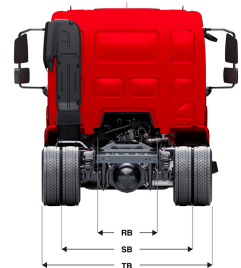
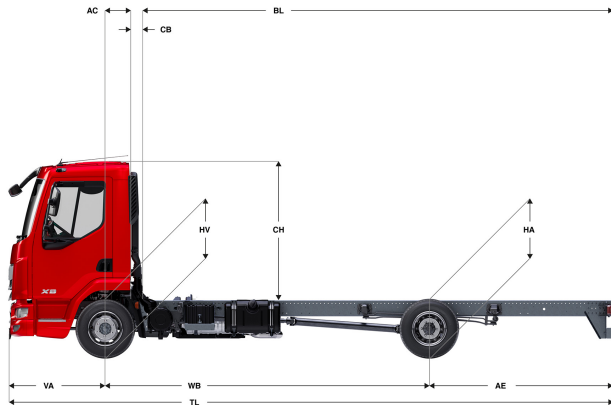
Optional

- 06491** Værktøjskasse, Østeuropa

Go to [DAF.com](https://www.daf.com) to configure your own perfect DAF.

XB 190

FA 4X2 Forvogn, 12t Chassis/Body



| | Wheelbase - AE | | Unladen weight ¹⁾ | | | Gross Carrying Capacity | | | Variable dimensions | | | | | | | | | |
|-------------|----------------|------------------|------------------------------|------|-------|-------------------------|------|-------|---------------------|------------------|------------------|------------------|------|------|------------------|-------------------|-------------------|-------------------|
| | WB | AE ⁵⁾ | Front | Rear | Total | Front | Rear | Total | AC | CB ⁶⁾ | CH ⁷⁾ | BL ⁸⁾ | BL | TL | HA ⁹⁾ | HA ¹⁰⁾ | TK ¹¹⁾ | TW ¹²⁾ |
| DAY CAB | 3,55 | 1,98 | 2550 | 1122 | 3672 | 1930 | 7358 | 8328 | 0,33 | 0,22 | 1,84 | 4,35 | 5,18 | 6,82 | 0,98 | 0,88 | 11,68 | 13,03 |
| | 3,90 | 2,23 | 2551 | 1133 | 3685 | 1929 | 7347 | 8315 | 0,33 | 0,22 | 1,84 | 4,88 | 5,81 | 7,42 | 0,98 | 0,88 | 12,53 | 13,91 |
| | 4,30 | 2,43 | 2569 | 1158 | 3727 | 1911 | 7322 | 8273 | 0,33 | 0,22 | 1,84 | 5,49 | 6,53 | 8,02 | 0,98 | 0,89 | 13,51 | 14,90 |
| | 4,65 | 2,75 | 2573 | 1179 | 3752 | 1907 | 7301 | 8248 | 0,33 | 0,22 | 1,84 | 6,03 | 7,14 | 8,69 | 0,98 | 0,89 | 14,37 | 15,77 |
| | 5,00 | 2,46 | 2606 | 1161 | 3767 | 1874 | 7319 | 8233 | 0,33 | 0,22 | 1,84 | 6,61 | 7,80 | 8,75 | 0,98 | 0,91 | 15,23 | 16,65 |
| SLEEPER CAB | 3,55 | 1,98 | 2687 | 1102 | 3788 | 1793 | 7378 | 8212 | 0,73 | 0,20 | 1,87 | 3,67 | 4,53 | 6,82 | 0,98 | 0,87 | 11,68 | 13,03 |
| | 3,90 | 2,23 | 2698 | 1125 | 3823 | 1782 | 7355 | 8177 | 0,73 | 0,20 | 1,87 | 4,23 | 5,17 | 7,42 | 0,98 | 0,87 | 12,53 | 13,91 |
| | 4,30 | 2,43 | 2702 | 1139 | 3841 | 1778 | 7341 | 8159 | 0,73 | 0,20 | 1,87 | 4,85 | 5,90 | 8,02 | 0,98 | 0,88 | 13,51 | 14,90 |
| | 4,65 | 2,75 | 2712 | 1169 | 3881 | 1768 | 7311 | 8119 | 0,73 | 0,20 | 1,87 | 5,40 | 6,53 | 8,69 | 0,98 | 0,87 | 14,37 | 15,77 |

OTHER DIMENSIONS VA: 1,29 HV¹³⁾: 0,92 HV¹⁴⁾: 0,87 RB: 0,86 SB: 1,75 TB¹⁵⁾: 2,33

- 1) Totalvægt i overensstemmelse med registreringspapirer.
- 2) Vognogsvægt i overensstemmelse med registreringspapirer.
- 3) Akselbelastning med standard dækstørrelse.
- 4) Chassis- og førerhusvægt beregning: Standardspecifikationer kun med 99 liter brændstof, 27 liter AdBlue® og chauffør på 80 kg, med en tolerance ± 3%. Hvis specifikationerne ændres, kan det have stor indvirkning på køretøjsvægten.
- 5) Der findes andre AE-dimensioner til de fleste WB. Ret bagoverhæng og/eller understøtning beregnes på karosserlængde.
- 6) Det angivne CB er baseret på standardluftindtag og/eller understøtning.
- 7) Kabinehøjden måles fra rammeelement til lukket kabinetagluge.

- 8) Beregn kundespecifik karosserlængde med TOPEC. Den angivne karosserlængde er baseret på ligeligt fordelt belastning og læsning af køretøjet op til maks. akselbelastning.
- 9) Ulæsset højde midt på drivakslen.
- 10) Læsset højde midt på drivakslen.
- 11) TK = vendediameter mellem fortovskanter.
- 12) TW = vendediameter mellem mure.
- 13) Ulæsset højde midt på frontaksel(er).
- 14) Læsset højde midt på frontaksel(er).
- 15) TB er totalbredden bagest. (Ved midten af foraksel 255).

Depending on the vehicle configuration a specific option may not be possible. The availability and specification of this vehicle may differ per country. For further information please contact the DAF organisation. Pictures and technical illustrations are not binding in detail and can differ from the standard specification. Subject to modification without prior notice.