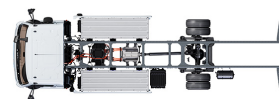


Specification sheet

XB 120

FA 4X2 Forvogn, 12t Electric



ENGINES

XB Electric 12t PACCAR EX-M1 (120 kW / 141 kWh | 210/282 kWh)

GVM¹⁾

12000 kg

Max. front 4480 kg

Max. rear 8480 kg

GCM²⁾

12000 kg

FØRERHUSET UDVENDIGT

Day Cab med stålkofanger, farvet glas og el-ruder. Elektrisk opvarmede hovedspejle og vidvinkelspejle. Førerhusbredde 2130 mm.; El-spejle; Spejlbeslag, opbygning 2,50-2,60 m; Bakspejl; Bakkamera.

Optional

02576 Udvidet Day Cab	07343 Kantstensrude i dør i medchaufførside
03175 Mekanisk førerhusophæng, gummi	00915 Uden siderude / bagrude enkelt glas
01605 Forstærket, mekanisk førerhusophængning	09101 Grønt farvet glas, opvarmet
09983 Tågelygter	03605 Spejlbeslag, opbygning 2,10-2,29 m
09984 Tågelygter og kurvelygter	09282 Spejlbeslag, opbygning 2,30-2,40 m
06629 2 rotorblink	09283 Spejlbeslag, opbygning 2,40-2,50 m
02083 2 rotorblink LED	

SPOILERUDSTYR

Optional

09286 Forberedt til tagspoiler	07092 Lav justerbar tagspoiler (sæt)
06776 Justerbar tagspoiler	
07109 Høj justerbar tagspoiler (sæt)	09287 Forberedt til sidespoilere
	07112 Lange sidespoilere (sæt)

FARVER

; Forlygtepanel og kofanger: Stone Grey; Indstigningstrin og stænklapper i Stone Grey; Chassis i grå..

Optional

06485 Lygtepanel og kofanger: kabinefarve	16153 Førerhus- og chassisfarver
01109 Indstigningstrin og stænklapper i førerhusfarve	

FØRERHUS INDVENDIGT

Venstrestyret; Mekanisk ratjustering; Førersæde: luftaffjedret; Passagersæde: fast, velour; Opbevaringsplads på motortunnel.

Optional

01847 Højrestyret	16158 Sædetyper
09271 Rat i læder, sort	04246 Roof hatch, manual control
03516 Pneumatisk ratjustering	04258 Roof hatch, electric control
00967 Sikkerhedsseler rode	

KOMMUNIKATIONS- OG KØRSELSSTYRING

FMS-stik, forberedt; Digital fartskriver, Stoneridge 1C version G2V2; Chaufførtræningssystem.

Optional

16155 Audioudstyr, mærker og typer	
---	--

SIKKERHED

Registrering af hastighedsbegrænsning; DAF's træthedsregistreringsassistent; Igang sætningsassistent.

Optional

08631 Airbag (førerside) og 2 seleopstrammere	01723 Ingen bakalarm
07414 Bakalarmssystem med selvjusterende lydstyrke	

OPHÆNG OG AKSLER

Foraksel, type 45N. Parabolsk bladaffjedring, inklusive støddæmpere og krængningsstabilisator. Maks. belastning 4,5 ton.; Enkeltreduceret drevet bagaksel type SR8.14 med parabolsk bladaffjedring, inklusive støddæmpere og krængningsstabilisator. Maks. belastning 8,50 ton..

Optional

00988 Bag: 8,50 t, luftaffjedring, SR8.14	01372 Luftaffjedring bag SR8.14
--	--

HJUL OG DÆK

Foraksel/foraksler: 245/70R17.5; Drevet bagaksel/drevne bagaksler: 245/70R17.5; Goodyear; Sølvgrå hjulbeskyttelsesringe.

Optional

06764 Sorte hjulbeskyttelsesringe	16152 Dækmærker og -typer
--	----------------------------------

DRIVLINIE

Elmotortype EX-M1; 120 kW; Batteridrevet elektrisk køretøj; Udvæksling, bagaksel 4,88.

BREMSESYSTEM

Optional

09524 Parkeringsbremsekontrol med hørbar advarsel	
--	--

CHASSIS

Akselafstand 4,65 m / overhæng bag 2,75 m; Længdedrager, højde 210 mm; Batterikasse venstre bag, uden reservehjulholder; Batteripakke type H; 1 HV-batteripakke: L1, H-type; 1 højspændingsbatteripakke; Stænkafdæmpning.

Optional

00566 Batterikasse venstre bag, reservehjulholder bag	01696 2 højspændingsbatteripakker
00585 Batterikasse venstre bag, reservehjulholder højre	01623 Underkøringskofanger bag
04181 Batteripakke type C	02011 Reservehjulsoophæng, overhæng bagtil
00703 1 HV-batteripakke: R1, H-type	07071 Reservehjulsoophæng i højre side
00684 2 HV-batteripakker: L1+ R1, C-type	03323 Baglygter med LED-pærer
00686 2 HV-batteripakker: L1+ R1, H-type	

TRÆKSTANG OG TRAILERUDSTYR

Lukket travers, D-værdi = 0 kN.

KARROSSERIER OG FORBEREDELSE TIL OPBYGNING

Standardhulmonster til fastgørelse af overbygning.

Optional

01503 Sideindikatorlamper	
----------------------------------	--

24 V STRØMFORSYNING

Batterier 2 x 125 Ah..

Optional

01257 Batterier, 2x140Ah	08797 Batterier, 2x175Ah
---------------------------------	---------------------------------

TOTALVÆGT OG VOGNTOGSVÆGT

Chassisvægtrelateret teknisk GVM, maks. 12.000 kg;
Drivlinjerelateret teknisk GCM er lig med GVM.

DRIFTSBETINGELSER

Optional

02270 Koldt klima

KØRETØJSLEVERING

Standardværktøjskasse.

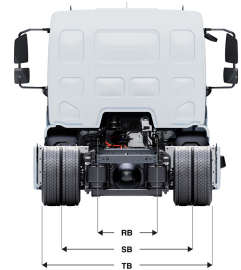
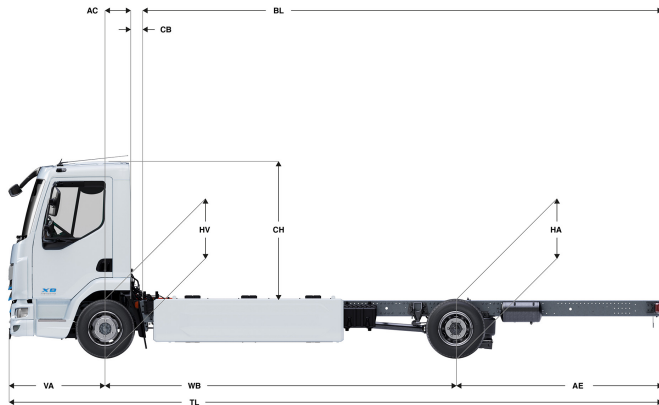
Optional

06491 Værktøjskasse,
Østeuropa

Go to [DAF.com](https://www.daf.com) to configure your own perfect DAF.

XB 120

FA 4X2 Forvogn, 12t Electric



	Wheelbase - AE		Unladen weight ⁹⁾			Gross Carrying Capacity			Variable dimensions									
	WB	AE ⁹⁾	Front	Rear	Total	Front	Rear	Total	AC	CB ⁶⁾	CH ⁷⁾	BL ⁸⁾	BL	TL	HA ⁹⁾	HA ¹⁰⁾	TK ¹¹⁾	TW ¹²⁾
DAY CAB	4,30	2,43	2236	1165	3401	2244	7315	8599	0,33	0,21	1,87	5,27	6,25	8,02	0,95	0,92	13,55	14,92
	4,65	2,75	2227	1126	3353	2253	7354	8647	0,33	0,21	1,87	5,78	6,84	8,69	0,98	0,87	14,41	15,79
	5,00	2,83	2239	1146	3385	2241	7334	8615	0,33	0,21	1,87	6,30	7,44	9,12	0,98	0,88	15,27	16,67
	5,40	2,43	2267	1134	3401	2213	7346	8599	0,33	0,21	1,87	6,92	8,16	9,12	0,98	0,91	16,26	17,66
	5,70	2,41	2275	1136	3411	2205	7344	8589	0,33	0,21	1,87	7,38	8,68	9,40	0,98	0,91	17,00	18,41

OTHER DIMENSIONS VA: 1,29 HV¹³⁾: 0,94 HV¹⁴⁾: 0,88 RB: 0,86 SB: 1,75 TB¹⁵⁾: 2,33

- 1) Totalvægt i overensstemmelse med registreringspapirer.
- 2) Vogntogsvægt i overensstemmelse med registreringspapirer.
- 3) Akselbelastning med standard dækstørrelse.
- 4) Chassis- og forerhusvægt beregning: Standardspecifikationer kun med 3 liter brændstof, 0 liter AdBlue® og chauffør på 80 kg, med en tolerance ± 3%. Hvis specifikationerne ændres, kan det have stor indvirkning på køretøjsvægten.
- 5) Der findes andre AE-dimensioner til de fleste WB. Ret bagoverhængt ind efter den beregnede karosserlængde.
- 6) Det angivne CB er baseret på standardluftindtag og/eller udstødning.
- 7) Kabinehøjden måles fra rammeelement til lukket kabinetagluge.

- 8) Beregn kundespecifik karosserlængde med TOPEC. Den angivne karosserlængde er baseret på ligeligt fordelt belastning og læsning af køretøjet op til maks. akselbelastning.
- 9) Ulæsset højde midt på drivakslen.
- 10) Læsset højde midt på drivakslen.
- 11) TK = vendediameter mellem fortovskanter.
- 12) TW = vendediameter mellem mure.
- 13) Ulæsset højde midt på frontaksel(er).
- 14) Læsset højde midt på frontaksel(er).
- 15) TB er totalbredden bagest. (Ved midten af foraksel 255).

Depending on the vehicle configuration a specific option may not be possible. The availability and specification of this vehicle may differ per country. For further information please contact the DAF organisation. Pictures and technical illustrations are not binding in detail and can differ from the standard specification. Subject to modification without prior notice.