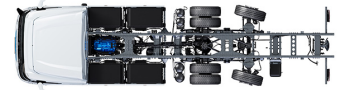


# Specification sheet

# XF 310

FAN 6X2 Forvogn, Electric



## ENGINES

XD Electric 270 PACCAR EX-D2 (270 kW /	315 kWh   420 kWh   525 kWh)
XD Electric 310 PACCAR EX-D2 (310kW /	420 kWh   525 kWh)
XD Electric 350 PACCAR EX-D2 (350kW /	420 kWh   525 kWh)

## GVM<sup>1)</sup>

27000 kg

Max. front 8000 kg

Max. rear 19000 kg

## GCM<sup>2)</sup>

42000 kg

## FØRERHUSET UDVENDIGT

Luksuriøst Sleeper Cab med uovertruffen aerodynamik, der giver brændstoføkonomisk kørsel og lav CO<sub>2</sub>-emission. Den store og dybe frontskærm, der buer langs siderne samt de store sideruder, giver føreren et uovertruffet direkte udsyn, der øger trafikikkerheden. Førerhuset indvendigt er yderst komfortabelt til kørsel, ophold og overnatning med hidtil uset rummelighed og praktisk indretning. Førerhuslængde: 2360 mm, førerhusbredde: 2500 mm.; Mekanisk førerhusophængning; LED-forlygter; Bakspejl.

### Optional

<b>06244</b> Sleeper Cab, højt	<b>01925</b> To LED-arbejdslygter til førerhusets bagvæg
<b>02889</b> Udførelse af chassis foran: uden bundplade	<b>01891</b> Rotorblink foran på førerhus, forberedt
<b>02952</b> Udførelse af chassis foran: aerod. bundplade	<b>06629</b> 2 rotorblink
<b>07586</b> Udførelse af chassis foran: robust	<b>03231</b> Forrude
<b>03358</b> Udvendig solskærm	<b>03317</b> Bagrude: dobbeltlagsglas
<b>03922</b> Tågeforlygter	<b>07343</b> Kantstensrude i dør i medchaufførside
<b>00936</b> Ekstra LED-lygter på førerhustag, forberedt	<b>01550</b> Intet bakspejl
<b>01836</b> LED-skylights	<b>01362</b> DAF digitalt udsynssystem
<b>00949</b> LED Skylights; ekstra LED-lygter på tag, forb.	<b>01913</b> DAF Corner View

## SPOILERUDSTYR

### Optional

<b>00008</b> Justerbar tagspoiler, kort, til Sleeper High Cab	<b>01538</b> Just. tagsp., lang, høj > 4m(!) Sleeper High
<b>01902</b> Just. tagsp., lg. lav >4m(!) XF Sl. Højt førerh.	<b>00097</b> Justerbar tagspoiler til Sleeper Cab
<b>00124</b> Just. tagsp., ml.lang >4m (!) Sleeper High Cab	<b>00020</b> Just. tagspoiler, lang, lav til Sleeper High Cab

## FARVER

Førerhusfarve E1980 Crystal White; Chassis i grå.; Farve på kofanger: Crystal White.

## FØRERHUS INDVENDIGT

Farve på kabineindtræk: Luxury; Instrumentbrætfinish: Vision; Kabineinteriør: Hexagon; Førersæde: Comfort Air; Ekskl. armlæn på førersæde; Medchaufførsæde: Cinema med stofindtræk; Bord til instrumentbræt; Midterste opbevaringsrum; Automatisk temperaturstyring/aircondition; Supplerende kabinevarmer (vand).

### Optional

<b>07310</b> Rat, sort	<b>03948</b> Enkeltskuffe
<b>02355</b> Rat, læder	<b>04070</b> To skuffer
<b>02146</b> Instrumentbrætfinish: Plateau	<b>03954</b> Køleskab
<b>02353</b> Kabineinteriør: Argenta	<b>04050</b> Køleskab og skuffe
<b>02350</b> Kabineinteriør: Natura	<b>04069</b> To køleskabe
<b>07733</b> Førersæde: Luxury Air	<b>02854</b> Madras med ekstra komfort til underkøje
<b>07736</b> Førersæde: Super Air	<b>01775</b> Madras med ekst. komfort med topmadras til underkøje
<b>07737</b> Førersæde: Xtra Leather Air	<b>06970</b> Automatisk klimaanlæg i førerhus

## KOMMUNIKATIONS- OG KØRSELSSTYRING

PACCAR Connect; Digital fartskriver, Stoneridge 1C version G2V2; Hastighedsbegrænserindstilling 85/90 km/t; DAF Infotainment Luxury med Luxury højttalere; Justerbar fartpilot med FCW og AEBS-3; Chaufførtræningssystem.

### Optional

<b>09681</b> Forberedt til Maut	<b>01915</b> DAF Infotainment System: Luxury Plus
<b>06211</b> DAF Infotainment System med FM/DAB/DAB+-radio	<b>06991</b> Intelligent fartpilot
<b>03470</b> DAF Infotainment System: Exclusive, forberedt	<b>06992</b> Lite-version af intelligent fartpilot

## SIKKERHED

DAF's træthedsregistreringsassistent; Advarsel om overskridelse af vejbane; Styling af køretøjets stabilitet (VSC); Standard motorstartspærresystem.

### Optional

<b>08631</b> Airbag (førerside) og 2 seleopstrammere	<b>02673</b> DAF Turn Assist
<b>02569</b> Ingen overvågning af chaufføritilstand	<b>01952</b> Uden DAF Side/Turn Assist

## OPHÆNG OG AKSLER

For: 8,00 t, parabel, 163N; Tryk, bagaksel 13,00 t; Bag: 20,00 ton, luftaffjedring, SR1344; Belastning på bageste aksel 8,0 t; Løfteanordning.

### Optional

<b>06257</b> Forakselbelastning 9,00 t	<b>04647</b> Luftaffjedring for
<b>06095</b> Forakselbelastning 10,00 t	<b>08191</b> Akseltryksføler

## HJUL OG DÆK

Drevet bagaksel/drevne bagaksler: 315/70R22.5; Anden drevet bagaks. el. bogieaks.: 315/70R22.5; F1,315/70R22.5GO FMXSE 156/150 L Steering BBA 3P; R1,315/70R22.5GO FMXDE 154/150 L Traction BBA 3P; R2,315/70R22.5GO FMXSE 156/150 L Steering BBA 3P.

### Optional

**16152** Dækmærker og -typer

## DRIVLINIE

Elmotortype EX-D2; 310 kW; 150 kW DC-opladning; Batteridrevet elektrisk køretøj; Udvekslingsforhold for bagaksel 2,21.

### Optional

<b>01686</b> 270 kW	<b>01756</b> 325 kW DC-opladning
<b>01692</b> 350 kW	<b>03677</b> Opladning: 325 kW DC + 22 kW AC
<b>01749</b> Opladning: 150 kW DC + 22 kW AC	<b>02843</b> Mekanisk differentialespærre

## BREMSESYSTEM

Ventilerede skivebremser for og bag. Sikkerhedstrykluftkredsløb med elektronisk styring (EBS). Eldrevet, vandkølet luftkompressor med automatisk lufttørrer.

### Optional

**04901** Fjederbremsecylindere på første foraksel

## CHASSIS

Akselafstand 4,20 m / overhæng bagtil 2,40 m; Længdedrager, højde 260 mm; Standard komponentplacering; 4 højspændingsbatteripakker; Højspændingsbatteripakker venstre, position 1+2; Højspændingsbatteripakke til højre, position 1; Underkøringskofanger for; Stænkafdæmpning.

## Optional

<b>02601</b> Længdedrager, højde 310 mm	<b>01626</b> Uden højspændingsbatteripakke til venstre
<b>01697</b> 3 højspændingsbatteripakker	<b>02296</b> Højspændingsbatteripakke til højre, position 3
<b>01701</b> 5 højspændingsbatteripakker	<b>01785</b> Højspændingsbatteripakke til højre, position 2
<b>01634</b> Højspændingsbatteripakke til venstre, position 1	<b>01791</b> Højspændingsbatteripakke til højre, position 1+2
<b>01635</b> Højspændingsbatteripakke til venstre, position 2	<b>01799</b> Højspændingsbatteripakke til højre, position 2+3
<b>02254</b> Højspændingsbatteripakke til venstre, position 3	<b>01658</b> Uden højspændingsbatteripakke til højre
<b>01762</b> Højspændingsbatteripakke til venstre, position 2+3	<b>16157</b> Brændstoftanke, materiale og størrelser

## TRÆKSTANG OG TRAILERUDSTYR

D-værdi, tværvange D=20; Pneumatisk anhängertilslutning, 'palm'-type; Elektrisk tilslutning 24 V / 1x15 ben.

### Optional

<b>07033</b> Trailerkobling, Ringfeder D=13,7	<b>08027</b> Trailerkobling, Rockinger D=20,0
<b>07034</b> Trailerkobling, Ringfeder D=20,0	<b>04659</b> Anhænger kabel EBS
<b>08026</b> Trailerkobling, Rockinger D=13,0	

## KARROSSERIER OG FORBEREDELSE TIL OPBYGNING

Applikationsstik på chassis.

### Optional

<b>09421</b> Ekstra reserveledningsnet	<b>08121</b> Læsseliftanvendelse
<b>09201</b> Chassis forberedt til BDF	

## KRAFTUDTAG (PTO)

### Optional

<b>01809</b> E-PTO 650 V DC-stik < 25 kW	<b>04320</b> E-PTO 650 V DC-stik < 90 kW
--	--

## 24 V STRØMFORSYNING

Batterier 2 x 175 Ah..

### Optional

<b>07671</b> Batterier 2 x 210AH AGM type C	<b>06440</b> Batterier, 2x230 Ah
---	----------------------------------

## TOTALVÆGT OG VOGNTOG SVÆGT

Chassisvægtrelateret teknisk GVM, maks. 27.000 kg;

Drivlinjerelateret maks. vogntogsvægt 42.000 kg.

### Optional

<b>02636</b> Drivlinjerelateret maks. vogntogsvægt 29.000 kg	<b>02200</b> Drivlinjerel. maks. vogntovægt 46.000 kg, kl. 2
<b>01937</b> Drivlinjerelateret maks. vogntogsvægt 46.000 kg	<b>03675</b> Drivlinjerelateret maks. GCM 50.000 kg, klasse 3

## DRIFTSBETINGELSER

### Optional

<b>02260</b> Ekstra isolering af førerhuset	<b>06614</b> Støvfaskærmning
---	------------------------------

## SERVICE OG VEDLIGEHOLDELSE

Standardgaranti dækker hele køretøjet ved levering med originalt udstyr (ekskl. reelle sliddele) i 1 år, drivlinje i 2 år samt havari i 1 år.; ITS-service.

## KØRETØJSLEVERING

Mindste værktøjskasse.

### Optional

**07569** Donkraft

## OPTIONSPAKKER

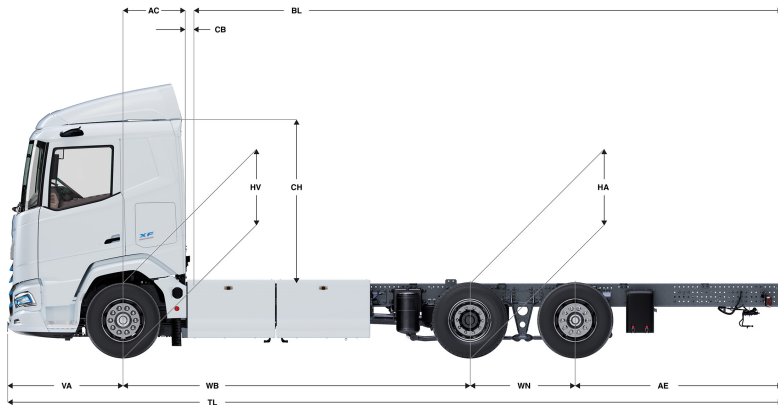
### Optional

<b>17448</b> Sikkerhedspakke NGD	<b>17623</b> Uden Climate Pack
<b>17595</b> Executive Pack XD/XF	

Go to [DAF.com](https://www.daf.com) to configure your own perfect DAF.

# XF 310

FAN 6X2 Forvogn, Electric



	Wheelbase - AE		Unladen weight <sup>9)</sup>			Gross Carrying Capacity			Variable dimensions									
	WB	AE <sup>5)</sup>	Front	Rear	Total	Front	Rear	Total	AC	CB <sup>6)</sup>	CH	BL <sup>7)</sup>	BL	TL	HA <sup>8)</sup>	HA <sup>9)</sup>	TK <sup>10)</sup>	TW <sup>11)</sup>
SLEEPER CAB	4,20	2,40	6978	4212	11189	1022	14788	15811	0,83	0,07	2,23	7,09	8,29	9,53	0,97	0,94	14,53	15,93
	4,40	2,55	7028	4242	11270	972	14758	15730	0,83	0,07	2,23	7,50	8,74	9,88	0,97	0,94	15,05	16,46
	4,60	2,55	7088	4201	11289	912	14799	15711	0,83	0,07	2,23	7,92	9,20	10,08	0,97	0,95	15,57	16,99
	4,80	2,70	7131	4206	11337	869	14794	15663	0,83	0,07	2,23	8,31	9,67	10,43	0,97	0,95	16,09	17,52
	5,05	2,90	7172	4188	11361	828	14812	15639	0,83	0,07	2,23	8,81	10,23	10,88	0,97	0,95	16,74	18,18
	5,30	3,15	7200	4175	11375	800	14825	15625	0,83	0,07	2,23	9,32	10,79	11,38	0,97	0,95	17,39	18,84
	5,60	3,15	7316	4256	11572	684	14744	15428	0,83	0,07	2,18	9,96	11,54	11,68	1,02	1,00	18,18	19,63
6,10	2,90	7446	4200	11646	554	14800	15354	0,83	0,07	2,18	11,03	12,74	11,93	1,02	1,00	19,49	20,96	
SLEEPER HIGH CAB	4,20	2,40	7009	4211	11220	991	14789	15780	0,83	0,07	2,71	7,12	8,30	9,53	0,97	0,94	14,53	15,93
	4,40	2,55	7059	4242	11301	941	14758	15699	0,83	0,07	2,71	7,52	8,77	9,88	0,97	0,94	15,05	16,46
	4,60	2,55	7119	4201	11320	881	14799	15680	0,83	0,07	2,71	7,93	9,24	10,08	0,97	0,95	15,57	16,99
	4,80	2,70	7163	4205	11368	837	14795	15632	0,83	0,07	2,71	8,34	9,69	10,43	0,97	0,95	16,09	17,52
	5,05	2,90	7204	4188	11391	796	14812	15609	0,83	0,07	2,71	8,85	10,27	10,88	0,97	0,95	16,74	18,18
	5,30	3,15	7231	4175	11406	769	14825	15594	0,83	0,07	2,71	9,34	10,82	11,38	0,97	0,95	17,39	18,84
	5,60	3,15	7347	4256	11603	653	14744	15397	0,83	0,07	2,66	10,00	11,57	11,68	1,02	1,00	18,18	19,63
6,10	2,90	7477	4200	11677	523	14800	15323	0,83	0,07	2,66	11,07	12,78	11,93	1,02	1,00	19,49	20,96	

OTHER DIMENSIONS	VA: 1,53	WN: 1,40	HV <sup>12)</sup> : 0,92	HV <sup>13)</sup> : 0,89	RB: 0,79	SB: 1,82	TB <sup>14)</sup> : 2,48
------------------	----------	----------	--------------------------	--------------------------	----------	----------	--------------------------

1) Totalvægt i overensstemmelse med registreringspapirer.  
 2) Vognogtsvægt i overensstemmelse med registreringspapirer.  
 3) Akselbelastning med standard dæksstørrelse.  
 4) Chassis- og førerhusvægt beregning: Standardspecifikationer kun med 3 liter brændstof, 0 liter AdBlue® og chauffør på 80 kg, med en tolerance ± 3%. Hvis specifikationerne ændres, kan det have stor indvirkning på køretøjsvægten.  
 5) Der findes andre AE-dimensioner til de fleste WB. Ret bagoverhængene ind efter den beregnede karosserilængde.  
 6) Det angivne CB er baseret på standardluftindtag og/eller udstødning.  
 7) Beregn kundespecifik karosserilængde med TOPEC. Den angivne karosserilængde er baseret på ligeligt fordelt belastning og læsning af køretøjet op til maks. akselbelastning.

8) Ulæsset højde midt på drivakslen (bagaksel nede).  
 9) Læsset højde midt på drivakslen.  
 10) TK = vendehøjde mellem fortovskanter.  
 11) TW = vendehøjde mellem mure.  
 12) Ulæsset højde midt på frontaksel(er).  
 13) Læsset højde midt på frontaksel(er).  
 14) TB er totalbredden bagest. (Ved midten af foraksel 255).

Depending on the vehicle configuration a specific option may not be possible. The availability and specification of this vehicle may differ per country. For further information please contact the DAF organisation. Pictures and technical illustrations are not binding in detail and can differ from the standard specification. Subject to modification without prior notice.