

Specification sheet

XF 430

FTT 6X4 Trækker



ENGINES

- XF 430 MX-13 (315 kW / 428 hk)
- XF 480 MX-13 (355 kW / 483 hk)
- XF 530 MX-13 (390 kW / 530 hk)

GVM¹⁾

27000 kg

Max. front 8000 kg

Max. rear 19000 kg

GCM²⁾

50000 kg

003GG0749AAAA - 202345C - 18-08-2023

DAF Trucks Danmark A/S, www.daftrucks.dk

FØRERHUSET UDVENDIGT

Space Cab med kofanger i galvaniseret stål, farvet glas og el-ruder. Elektrisk opvarmede hovedspejle og vidvinkelspejle. Førerhusbredde 2490 mm.; Mekanisk førerhusophængning; LED-kørelygter til brug om dagen; Bakspejl; Centralt låsesystem, 2 nøgler, 2 RC enheder.

Optional

| | |
|---|---|
| 03710 Comfort Cab | 08020 LED-forlygter |
| 01760 Super Space Cab | 09982 Ingen ekstra lygter i kofangeren |
| 01226 Luftaffjedret førerhusophæng | 09984 Tågelygter og kurvelygter |
| 01174 Udvendig solskærm, gennemsigtig grøn | 06593 Skylights |
| 06790 Aluminiumsstige i ét stykke | 06628 1 rotorblink i passagerside |
| 06791 Aluminiumsstige i 2 stykker | 06627 1 rotorblink i førerside |
| 00847 Tryklufthorn, enkelt sæt | 06629 2 rotorblink |
| 09006 Tryklufthorn, dobbelt sæt | |

SPOILERUDSTYR

Optional

| | |
|--|---------------------------------------|
| 06776 Justerbar tagspoiler | 07401 Håndsving til tagspoiler |
| 08822 Justerbar tagspoiler til Space Cab | 04906 Sidespoilere |
| 06160 Fast tagspoiler til Super Space Cab | |

FARVER

Farve på førerhus, H3279 Brilliant White; Lygtepanel og kofanger: Brilliant White; Chassis i grå..

FØRERHUS INDVENDIGT

Kabineinterior i Dark Sand; Kabineinterior i Delta Black; Førersæde: Comfort Air; Passagersæde: standard; Underkøje uden skuffe; Bagagebærer; Automatisk temperaturstyring/aircondition; Supplerende kabinevarmer (vand); Pollenfilter.

Optional

| | |
|--|--|
| 07152 Farve på førerhusindtræk, Exclusive | 07748 Passagersæde: Xtra Leather Air |
| 07592 Design i førerhus, Argenta | 00967 Sikkerhedsseler røde |
| 07591 Design i førerhus, Rustica | 06539 Køleskab |
| 07733 Førersæde: Luxury Air | 09603 Nederste køje med skuffe 65 liter |
| 07736 Førersæde: Super Air | 06784 Underkøjemadras, ekstra komfort |
| 07737 Førersæde: Xtra Leather Air | 01065 Uden overkøje/bagagebærer |
| 07741 Passagersæde: Comfort Air | 01066 Overkøje |
| 07743 Passagersæde: Luxury Air | 06676 Lysstofrør i førerhus |
| 07746 Passagersæde: Super Air | 06970 Automatisk klima anlæg i førerhus |

KOMMUNIKATIONS- OG KØRSELSSTYRING

Digital fartskriver, Stoneridge 1C version G2V2; Hast.begrænserindst. 85 km/t; Eco fra 90 km/t; Antenner: radio, 2x mobil, GNSS; Justerbar fartpilot med FCW og AEBS-3; Chaufførtræningssystem.

Optional

| | |
|--|--|
| 09681 Forberedt til Maut | 06991 Intelligent fartpilot |
| 07117 Radio/USB-afspiller, 2 højttalere | 06992 Lite-version af intelligent fartpilot |

SIKKERHED

Advarsel om overskridelse af vejbane; Styring af køretøjets stabilitet (VSC); Standard motorstartspærresystem.

Optional

| | |
|---|-------------------------------|
| 08631 Airbag (førerside) og 2 seleopstrammere | 09828 Frontkmerasystem |
| 07011 DAF Night Lock | 09827 Sidekmerasystem |
| 02178 hovedkontakt med anden kontrol i kabinen | 01725 Bakalarm |

OPHÆNG OG AKSLER

Forakselbelastning 8,00 t; Bag: 2 x 10,50 ton, luftaffjedring, SR1360T.

Optional

| | |
|--|--|
| 06257 Forakselbelastning 9,00 t | 04563 Tryk, bagaksel 13,00+ 13,00 t |
| 07494 Bagaksel HR1670T | |
| 01601 Halvelliptiske fjedre bag | 08191 Akseltryksføler |

HJUL OG DÆK

Foraksel/foraksler: 315/80R22.5; Drevet bagaksel/drevne bagaksler: 315/80R22.5; Anden drevet bagaks. el. bogieaks.: 315/80R22.5; Skivehjul i stål, sølvgrå; Sølvgrå hjulbeskyttelsesringe.

Optional

16152 Dækmærker og -typer

DRIVLINIE

Motor MX-13, 6-cylindret multimomentdieselmotor, 12,9 liter. Effekt 315 kW (428 hk) ved 1600 o/min. Maks. moment 2300 Nm ved 900-1125 o/min.; Udstødningsemission Euro 6; Motorstandsning ved tomgang, 5 minutter; Automatisk gearkasse, TraXon, 12-trins; Gearudveksling 16,69-1,00; Udvekslingsforhold for bagaksel 2,83; Antispin.

Optional

| | |
|---|--------------------------------------|
| 04523 Manuel gearkasse, 16 gear | 02314 Gearkasse med overdrive |
| 07103 Automatisk gearkasse, TraXon, 16-trins | |

BREMSESYSTEM

Motorbremse; Parkeringsbremsestyring med testposition; Ventilerede skivebremser for og bag. Sikkerhedstrykluftkredslob med elektronisk styring (EBS). Luftkompressor med dobbeltcylinder, lufttørrer og økonomistand..

Optional

| | |
|------------------------------|--------------------------|
| 09921 MX Engine Brake | 02715 ZF intarder |
|------------------------------|--------------------------|

CHASSIS

Akselafstand 3,90 m / overhæng bagtil 1,65 m; Længdedrager, højde 310 mm; Vandret udstødningsrør, lavt; Batt.kasse bag ved kabinen, ekskl. res.hjulsholder; Alubrændstoftank med trin, 510 l, højde 620 mm; AdBlue®-tank, 90 liter, på venstre stænkskærm; Underkøringskofanger for; Dørklade med trin; Stænkskærme bagtil; Stænkafdæmpning; Arbejdslygte, LED.

Optional

| | |
|---|--|
| 06611 Lodret udstødningsrør, højt | 03055 Lodret batt.kasse højre, ekskl. res.hjulsholder |
| 02253 Vandret batt.kasse venstre, ekskl. res.hjulsholder | 16157 Brændstoftanke, materiale og størrelser |
| 03135 Lodret batt.kasse venstre, ekskl. res.hjulsholder | 03323 Baglygter med LED-pærer |

TRÆKSTANG OG TRAILERUDSTYR

Sættevognsskammel, JOST JSK37C, støbejern, højde 250 mm med 26 mm monteringsplade. Styreboltdiameter 2 tommer.; Drejekrans, KA, dimension 372,5 mm; Pneumatisk anhængertilslutning, 'palm'-type; Elektrisk tilslutning 24 V / 2x7 ben; Opbevaringsboks til anhængertilslutninger.

Optional

03178 Trækkrog D= 4,3 **16151** Drejekransmærker og -højder

KRAFTUDTAG (PTO)

Optional

16148 Kraftudtagstyper og -positioner

24 V STRØMFORSYNING

Generator 80 A, batterier 2x 230 Ah..

Optional

06460 Generator 120 A **07671** Batterier 2 x 210AH AGM type C
08775 Generator, 150 A

TOTALVÆGT OG VOGNTOGSVÆGT

Chassisevægterelateret teknisk GVM, maks. 27.000 kg;
Drivlinjerelateret maks. GCM 61.000 kg, klasse 2.

Optional

00778 Drivlinjerelateret maks. GCM 58.000 kg, klasse 2 **01313** Drivlinjerelateret maks. GCM 70.000 kg, klasse 2
00818 Drivlinjerelateret maks. GCM 60.000 kg, klasse 3 **02135** Drivlinjerelateret maks. GCM 71.000 kg, klasse 2
06280 Drivlinjerelateret maks. GCM 63.000 kg, klasse 2 **02143** Drivlinjerelateret maks. GCM 78.000 kg, klasse 2

DRIFTSBETINGELSER

Højt luftindtag.

Optional

03646 Frontmonteret luftindtag **03648** Højt cyklonluftindtag

SERVICE OG VEDLIGEHOLDELSE

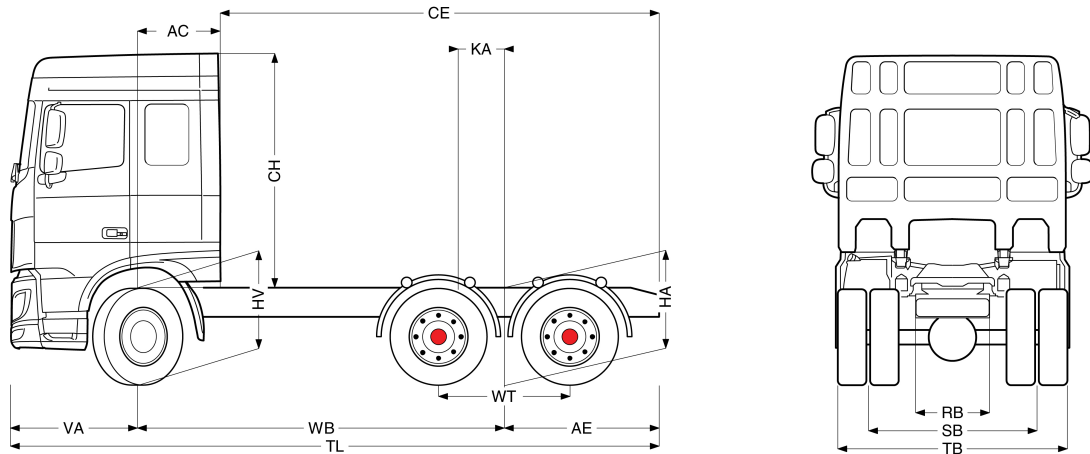
Garanti Plus - transmission, dækker hele køretøjet ved levering med originalt udstyr (ekskl. reelle sliddele) i 1 år, transmissionen i 2 og 3 år op til 300.000 km samt havari i 1 år.; ITS-service.



Go to [DAF.com](https://www.daf.com) to configure your own perfect DAF.

XF 430

FTT 6X4 Trækker



| | Wheelbase - AE | | Unladen weight ¹⁾ | | | Gross Carrying Capacity | | | Variable dimensions | | | | | | | | |
|-----------------|----------------|------------------|------------------------------|------|-------|-------------------------|-------|-------|---------------------|------|------|------------------|------|------------------|------------------|------------------|-------------------|
| | WB | AE ⁵⁾ | Front | Rear | Total | Front | Rear | Total | AC | CE | CH | KA ⁶⁾ | TL | HA ⁷⁾ | HA ⁸⁾ | TK ⁹⁾ | TW ¹⁰⁾ |
| SPACE CAB | 3,90 | 1,65 | 5464 | 4081 | 9546 | 2536 | 14919 | 17454 | 0,88 | 4,67 | 2,51 | 0,37 | 6,92 | 1,06 | 1,04 | 13,76 | 15,13 |
| | 4,55 | 1,65 | 5385 | 4209 | 9594 | 2615 | 14791 | 17406 | 0,88 | 5,32 | 2,51 | 0,37 | 7,57 | 1,06 | 1,04 | 15,45 | 16,84 |
| SUPER SPACE CAB | 3,90 | 1,65 | 5541 | 4080 | 9621 | 2459 | 14920 | 17379 | 0,88 | 4,67 | 2,89 | 0,37 | 6,92 | 1,06 | 1,04 | 13,76 | 15,13 |
| | 4,55 | 1,65 | 5461 | 4208 | 9669 | 2539 | 14792 | 17331 | 0,88 | 5,32 | 2,89 | 0,37 | 7,57 | 1,06 | 1,04 | 15,45 | 16,84 |

OTHER DIMENSIONS

VA: 1,37 WT: 1,40 HV¹¹⁾: 1,04 HV¹²⁾: 1,00 RB: 0,79 SB: 1,82 TB¹³⁾: 2,48

1) Totalvægt i overensstemmelse med registreringspapirer.
 2) Vognogsvægt i overensstemmelse med registreringspapirer.
 3) Akselbelastning med standard dækstørrelse.
 4) Der findes andre AE-dimensioner til de fleste WB.
 5) Beregn kundespecifik KA med TOPEC.

7) Ulæsset højde midt på drivakslen.
 8) Læsset højde midt på drivakslen.
 9) TK = vendediameter mellem fortovskanter.
 10) TW = vendediameter mellem mure.
 11) Ulæsset højde midt på frontaksel(er).
 12) Læsset højde midt på frontaksel(er).
 13) TB er totalbredden bagest. (Ved midten af foraksel 255).

Depending on the vehicle configuration a specific option may not be possible. The availability and specification of this vehicle may differ per country. For further information please contact the DAF organisation. Pictures and technical illustrations are not binding in detail and can differ from the standard specification. Subject to modification without prior notice.