

Specification sheet

XD 300

FT 4X2 Trækker



XD

ENGINES

XD NewGen 300 MX-11 (220 kW / 299 hk)
XD NewGen 340 MX-11 (251 kW / 341 hk)
XD NewGen 370 MX-11 (270 kW / 367 hk)
XD NewGen 410 MX-11 (300 kW / 408 hk)
XD NewGen 450 MX-11 (330 kW / 449 hk)

GVM¹⁾

19500 kg
Max. front 8000 kg
Max. rear 11500 kg

GCM²⁾

40000 kg

003GG0101AAAA - 202345C - 18-08-2023

DAF Trucks Danmark A/S, www.daftrucks.dk

OPTIONSPAKKER

Optional

17448	Sikkerhedspakke NGD	17595	Executive Pack XD/XF
10278	Efficiency Plus Pack XD	17627	Aero Pack XD/XF

FØRERHUSET UDVENDIGT

Luksuriøst Sleeper Cab med uovertruffen aerodynamik, der giver brændstoføkonomisk kørsel og lav CO₂-emission. Den store og dybe frontskærm, der buer langs siderne samt de store sideruder, giver føreren et uovertruffet direkte udsyn, der øger trafikikkerheden. Førerhuset indvendigt er yderst komfortabelt til kørsel, ophold og overnatning med hidtil uset rummelighed og praktisk indretning. Førerhuslængde: 2360 mm, førerhusbredde: 2500 mm. Antal trin til førerhuset: 2.; Mekanisk førerhusophængning; LED-forlygter; DAF Corner View.

Optional

07017	Day Cab	00936	Ekstra LED-lygter på førerhustag, forberedt
06244	Sleeper Cab, højt	01836	LED-skylights
02889	Udførelse af chassis foran: uden bundplade	00949	LED Skylights; ekstra LED-lygter på tag, forb.
02952	Udførelse af chassis foran: aerod. bundplade	01925	To LED-arbejdslygter til førerhusets bagvæg
07586	Udførelse af chassis foran: robust	01891	Rotorblink foran på førerhus, forberedt
01226	Luftaffjedret førerhusophæng	06629	2 rotorblink
03358	Udvendig solskærm	03232	Forrude med solfilm
06790	Aluminiumsstige i ét stykke	03317	Bagrude: dobbeltlagsglas
06791	Aluminiumsstige i 2 stykker	07343	Kantstensrude i dør i medchaufførside
03922	Tågeforlygter	01362	DAF digitalt udsynssystem

SPOILERUDSTYR

Optional

00010	Justerbar tagspoiler, kort, til Sleeper High Cab	04906	Sidespoilere
00138	Just. tagssp., ml.lang >4m (!) Sleeper High Cab	03419	Sidespoilere, forlængede
01552	Just. tagssp., lang, høj > 4m(!) Sleeper High	04146	Sideskørter
00094	Justerbar tagspoiler til Day Cab	01122	Sideskørter
00118	Justerbar tagspoiler til Sleeper Cab	01126	Sideskørter med forlængere nederst
00021	Just. tagspoiler, lang, lav til Sleeper High Cab	01127	Sideskørter med forlængere øverst
02665	Just. tagspoiler, mellemlang, til Sleeper High Cab	01135	Sideskørter med forlængere øverst og nederst

FARVER

Førerhusfarve E1980 Crystal White; Chassis i grå.; Farve på kofanger: Crystal White.

FØRERHUS INDVENDIGT

Farve på kabineindtræk: Luxury; Instrumentbrætfinish: Vision; Kabineinteriør: Hexagon; Førersæde: Comfort Air; Medchaufførsæde: Cinema med stofindtræk; Bord til instrumentbræt; Midterste opbevaringsrum; Automatisk temperaturstyring/aircondition; Supplerende kabinevarmer (vand).

Optional

02353	Kabineinteriør: Argenta	03948	Enkeltskuffe
02350	Kabineinteriør: Natura	03954	Køleskab
07733	Førersæde: Luxury Air	31364	Uden: Underkøjemadras
07736	Førersæde: Super Air	02854	Madras med ekstra komfort til underkøje
07737	Førersæde: Xtra Leather Air	01775	Madras med ekst. komf. med topmadras til underkøje
09541	Armlæn på førersæde	01177	Bagagebærer
01740	Armlæn på begge sider af chaufførsædet	01066	Overkøje
02117	Ekstra passagersæde	06970	Automatisk klimaanlæg i førerhus
02834	Uden bord til instrumentbræt		

KOMMUNIKATIONS- OG KØRSELSSTYRING

DAF Connect; Digital farts skriver, Stoneridge 1C version G2V2; Hast.begrænsnerindst. 85 km/t; Eco fra 90 km/t; DAF Infotainment Luxury med Luxury højtalere; Justerbar fartpilot med FCW og AEBS-3.

Optional

09681	Forberedt til Maut	16155	Audioudstyr, mærker og typer
06211	DAF Infotainment System med FM/DAB/DAB+-radio	06991	Intelligent fartpilot
03470	DAF Infotainment System: Exclusive, forberedt	06992	Lite-version af intelligent fartpilot
01915	DAF Infotainment System: Luxury Plus		

SIKKERHED

Advarsel om overskridelse af vejbane; Styling af køretøjets stabilitet (VSC); Standard motorstartspærresystem; DAF Side & Turn Assist.

Optional

08631	Airbag (førerside) og 2 seleopstrammere	06410	Sikkerhed: forberedt til Safe-Loading-Pass (SLP)
02178	hovedkontakt med anden kontrol i kabinen	00795	Sikkerhedsbestemmelser EC ADR

OPHÆNG OG AKSLER

For: 8,00 t, parabel, 163N; Tryk, bagaksel 13,00 t; Bag: luftaffjedring SR1344; Uden løfteanordning.

Optional

01769	Forakselbelastning 7,50 t	04057	Bagaksel HR1356
06257	Forakselbelastning 9,00 t	04588	Bagaksel SR1347
04647	Luftaffjedring for	08191	Akseltryksføler

HJUL OG DÆK

Drevet bagaksel/drevne bagaksler: 315/70R22.5; F1,315/70R22.5GO FMXSE 156/150 L Steering BBA 3P; R1,315/70R22.5GO FMXDE 154/150 L Traction BBA 3P.

Optional

16152	Dækmærker og -typer
-------	---------------------

DRIVLINIE

Motor MX-11, 6-cylindret dieselmotor, 10,8 liter. Effekt 220 kW (299 hk) ved 1600 o/min. Maks. moment 1450 Nm ved 900-1400 o/min.; Udstødningsemission Euro 6; ECO-brændstof; 12-trins TraXon 12TX1810 OD, 12,92-0,77; Gearudveksling 12,92-0,77; Udvekslingsforhold for bagaksel 3,08; Antispin.

Optional

07110	ECO-ydeevne	08371	Langt vogntog (LCV)
02313	Gearkasse med direkte kobling	09638	Terrænkørsel
01514	Urge-to-move	01498	Terrængående anvendelse med Rock-free funktion
07101	Standardtransport, Lite version	02843	Mekanisk differentialespærre
09637	Transport af væsker		

BREMSESYSTEM

Motorbremse; Ventilerede skivebremser for og bag. Sikkerhedstrykluftkredsløb med elektronisk styring (EBS)..

Optional

09921	MX Engine Brake	01497	Pneumatisk parkeringsbremsekontrol med hørbar adv.
02715	ZF intarder	04901	Fjederbremsecylindere på første foraksel
01572	Elektropneumatisk parkeringsbremsekontrol		

CHASSIS

Akselafstand 3,80 m / overhæng bagtil 0,99 m; Længdedrager, højde 260 mm; Standard komponentplacering; 430 l alubrændstoftank V, højde 620 mm; AdBlue®-tank, 40 liter, på venstre stænkskærm; Underkøringskofanger for; Dørkplade med trin; Stænkskærme bagtil; Stænkafdæmpning; Arbejdslygte, LED.

Optional

06641	Plads i venstre/højre side bag ved SCR/DPF	02883	Komponentfri højre side, 1900 mm
08740	Plads mellem for- og bagakslen	16157	Brændstoftanke, materiale og størrelser
07007	Komponentfri højre side, 1500 mm	07071	Reservehjulsophæng i højre side
03598	Komponentfri højre side, 1700 mm	03323	Baglygter med LED-pærer

TRÆKSTANG OG TRAILERUDSTYR

JOST JSK42, støbejern, 150+40mm; Pneumatisk anhængertilslutning, 'palm'-type; Elektrisk tilslutning 24 V / 2x7 ben.

Optional

03178	Trækkrog D= 4,3	16151	Drejkransmærker og -højder
04359	Opkørselsramper		

KARROSSERIER OG FORBEREDELSE TIL OPBYGNING

Optional

02811	Tilslutning til bagsmæk, Anderson	02812	Tilslutning til bagsmæk, REMA
-------	-----------------------------------	-------	-------------------------------

KRAFTUDTAG (PTO)

Optional

16148	Kraftudtagstyper og -positioner
-------	---------------------------------

24 V STRØMFORSYNING

Generator 110 A, batterier 2 x 175 Ah..

Optional

04492	Generator 130 A	07671	Batterier 2 x 210AH AGM type C
08775	Generator, 150 A	06440	Batterier, 2x230 Ah
01257	Batterier, 2x140Ah		

TOTALVÆGT OG VOGNTOGSVÆGT

Chassisvægtrelateret teknisk GVM, maks. 20.500 kg; Drivlinjerelateret maks. GCM 40.000 kg, klasse 3.

DRIFTSBETINGELSER

Frontmonteret luftindtag.

Optional

08400	StÅjsvag tilstand	03648	Højt cyklonluftindtag
02260	Ekstra isolering af førerhuset	06614	Stovafskærmning

SERVICE OG VEDLIGEHOLDELSE

Garanti Plus - transmission, dækker hele køretøjet ved levering med originalt udstyr (ekskl. reelle sliddele) i 1 år, transmissionen i 2 og 3 år op til 500.000 km samt havari i 1 år.; ITS-service.

Optional

08311	Udvidet serviceinterval
-------	-------------------------

KØRETØJSLEVERING

Mindste værktøjskasse.

Optional

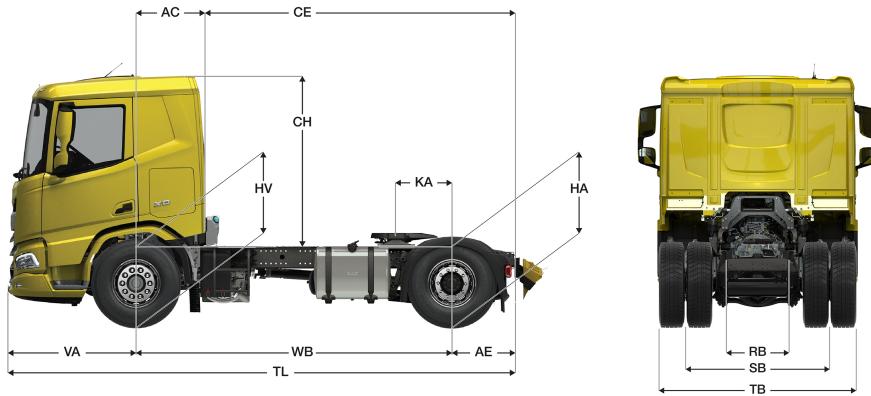
07569	Donkraft
-------	----------



Go to [DAF.com](https://www.daf.com) to configure your own perfect DAF.

XD 300

FT 4X2 Trækker



	Wheelbase - AE ⁵⁾		Unladen weight ¹⁾			Gross Carrying Capacity			Variable dimensions								
	WB	AE ⁵⁾	Front	Rear	Total	Front	Rear	Total	AC	CE	CH	KA ⁶⁾	TL	HA ⁷⁾	HA ⁸⁾	TK ⁹⁾	TW ¹⁰⁾
DAY CAB	3,25	0,75	4771	1943	6714	3229	9557	12786	0,50	3,50	2,06	0,47	5,53	0,97	0,94	12,08	13,43
	3,60	0,99	4720	2116	6836	3280	9384	12664	0,50	4,09	2,06	0,47	6,12	0,97	0,94	12,98	14,35
	3,80	0,99	4734	2006	6740	3266	9494	12760	0,50	4,29	2,06	0,77	6,32	0,97	0,94	13,50	14,88
	4,00	0,99	4791	2078	6868	3209	9422	12632	0,50	4,49	2,06	0,77	6,52	0,97	0,94	14,01	15,41
SLEEPER CAB	3,60	0,99	4773	2034	6807	3227	9466	12693	0,83	3,76	2,06	0,47	6,12	0,97	0,94	12,98	14,35
	3,80	0,99	4836	1968	6804	3164	9532	12696	0,83	3,96	2,06	0,77	6,32	0,97	0,94	13,50	14,88
	4,00	0,99	4896	2036	6932	3104	9464	12568	0,83	4,16	2,06	0,77	6,52	0,97	0,94	14,01	15,41
SLEEPER HIGH CAB	3,60	0,99	4803	2033	6836	3197	9467	12664	0,83	3,76	2,54	0,47	6,12	0,97	0,94	12,98	14,35
	3,80	0,99	4866	1967	6833	3134	9533	12667	0,83	3,96	2,54	0,77	6,32	0,97	0,94	13,50	14,88
	4,00	0,99	4926	2035	6962	3074	9465	12538	0,83	4,16	2,54	0,77	6,52	0,97	0,94	14,01	15,41

OTHER DIMENSIONS VA: 1,53 HV¹¹⁾: 0,97 HV¹²⁾: 0,88 RB: 0,79 SB: 1,82 TB¹³⁾: 2,48

- 1) Totalvægt i overensstemmelse med registreringspapirer.
- 2) Vognogsvægt i overensstemmelse med registreringspapirer.
- 3) Akselbelastning med standard dækstørrelse.
- 4) Chassis- og førerhusvægt beregning: Standardspecifikationer kun med 387 liter brændstof, 36 liter AdBlue® og chauffør på 80 kg, med en tolerance $\pm 3\%$. Hvis specifikationerne ændres, kan det have stor indvirkning på køretøjsvægten.
- 5) Der findes andre AE-dimensioner til de fleste WB.
- 6) Beregn kundespecifik KA med TOPEC.

- 7) Ulæsset højde midt på drivakslen.
- 8) Læsset højde midt på drivakslen.
- 9) TK = vendediameter mellem fortovskanter.
- 10) TW = vendediameter mellem mure.
- 11) Ulæsset højde midt på frontaksel(er).
- 12) Læsset højde midt på frontaksel(er).
- 13) TB er totalbredden bagest. (Ved midten af foraksel 255).

Depending on the vehicle configuration a specific option may not be possible. The availability and specification of this vehicle may differ per country. For further information please contact the DAF organisation. Pictures and technical illustrations are not binding in detail and can differ from the standard specification. Subject to modification without prior notice.