

Specification sheet

LF 190

FA 4X2 Forvogn, 10t Chassis/Body



ENGINES

| |
|-------------------------------|
| LF 190 PX-5 (139 kW / 189 hp) |
| LF 210 PX-5 (153 kW / 208 hp) |
| LF 230 PX-7 (167 kW / 227 hp) |
| LF 260 PX-7 (189 kW / 257 hp) |

GVM¹⁾

| |
|--------------------|
| 10000 kg |
| |
| Max. front 4000 kg |
| Max. rear 7200 kg |

GCM²⁾

| |
|----------|
| 10000 kg |
| |
| |
| |

FØRERHUSET UDVENDIGT

Day Cab med stålkofanger, farvet glas og el-ruder. Elektrisk opvarmede hovedspejle og vidvinkelspejle. Førerhusbredde 2130 mm.; Grønt farvet glas; El-spejle; Spejlbeslag, opbygning 2,50-2,60 m; Bakspejl.

Optional

| | |
|--|--|
| 02576 Udvidet Day Cab | 09984 Tågelygter og kurvelygter |
| 02106 sovekabine | 07343 Kantstensrude i dør i medchaufførside |
| 01173 Mekanisk førerhusophængning | 00915 Uden siderude / bagrude enkelt glas |
| 01605 Forstærket, mekanisk førerhusophængning | 09101 Grønt farvet glas, opvarmet |
| 09983 Tågelygter | 09283 Spejlbeslag, opbygning 2,40-2,50 m |

SPOILERUDSTYR

Optional

| | |
|---|---------------------------------------|
| 09287 Forberedt til sidespoilere | 07112 Lange sidespoilere (sæt) |
|---|---------------------------------------|

FARVER

; Forlygtepanel og kofanger: Stone Grey; Chassis i grå..

Optional

| | |
|--|---|
| 06485 Lygtepanel og kofanger: kabinefarve | 16153 Førerhus- og chassisfarver |
| 04674 Standard hvide karosseripaneler | |

FØRERHUS INDVENDIGT

Venstrestyret; Mekanisk ratjustering; Førersæde: luftaffjedret; Passagersæde: fast, velour; Opbevaringsplads på motortunnel.

Optional

| | |
|--|--|
| 09271 Rat i læder, sort | 02214 Ingen aircondition |
| 03516 Pneumatisk ratjustering | 03703 Supplerende kabinevarmer Air Top 2000 |
| 00967 Sikkerhedsseler røde | |
| 16158 Sædetyper | 04246 Roof hatch, manual control |
| 04346 Underkøje, standardniveau | 04258 Roof hatch, electric control |

KOMMUNIKATIONS- OG KØRSELSSTYRING

FMS-stik, forberedt; Digital farts skriver, Stoneridge 1C version G2V2; Justerbar fartpilot med FCW og AEBS-3.

Optional

| |
|---|
| 16155 Audioudstyr, mærker og typer |
|---|

SIKKERHED

Advarsel om overskridelse af vejbane; Styling af køretøjets stabilitet (VSC); Standard motorstartspærresystem.

Optional

| | |
|--|---|
| 08631 Airbag (førerside) og 2 seleopstrammere | 06634 Startspærre 5 minutter og alarm (SCM BV03-B2) |
| 01725 Bakalarm | 06635 Startspærre 15 minutter og alarm (SCM BV03-B3) |
| 07414 Bakalarmsystem med selvjusterende lydstyrke | 16156 EC-ADR pakker |
| 06633 Startspærre 5 minutter (SCM BV03-B1) | |

OPHÆNG OG AKSLER

For: 4,00 t, parabel, F48; Bag: 7,20 t, parabolisk, SR8.22.

Optional

| |
|---------------------------------|
| 01372 Luftaffjedring bag |
|---------------------------------|

HJUL OG DÆK

Foraksel/foraksler: 235/75R17.5; Drevet bagaksel/drevne bagaksler: 235/75R17.5; Sølvgrå hjulbeskyttelsesringe.

Optional

| | |
|--|----------------------------------|
| 06764 Sorte hjulbeskyttelsesringe | 16152 Dækmærker og -typer |
|--|----------------------------------|

DRIVLINIE

Motor PX-5, 4-cylindret dieselmotor, 4,5 liter. Effekt 139 kW (189 hk) ved 2300 o/min. Maks. moment 745 Nm ved 1200-1700 o/min.; Udstødningsemission Euro 6; Motorstandsning ved tomgang, 5 minutter; Manuel gearkasse, 6 gear; Gearudveksling 6,58-0,78; Udveksling, bagaksel 3,31.

Optional

| |
|--|
| 07667 Automatisk gearkasse, PowerLine, 8 trin |
|--|

BREMSESYSTEM

Motorbremse.

CHASSIS

Akselafstand 3,55 m / overhæng bag 1,98 m; Længdedrager, højde 210 mm; EAS-enhed højre, udstødning højre bagud; Plastbrændstoftank 110 l; AdBlue®-tank, 30 l, på højre side af chassiset; Stænkafdæmpning.

Optional

| |
|--------------------------------------|
| 03323 Baglygter med LED-pærer |
|--------------------------------------|

TRÆKSTANG OG TRAILERUDSTYR

Lukket travers.

Optional

| |
|---------------------------------------|
| 04661 D-værdi, tværvange D=8,5 |
|---------------------------------------|

KAROSSERIER OG FORBEREDELSE TIL OPBYGNING

Uden konstruktørmødel (BBM); Applikationsstik foran på førerhus; Standardhulmønster til fastgørelse af overbygning.

Optional

| | |
|---|--|
| 09952 Konstruktørmødel (BBM), fuld | 01403 Paneler af glasforstærket krydsfiner |
| 00126 Fastgørelse af overbygning BAM 1, konsoltype B | 00067 Konturmarkeringer |
| 03562 Aerobody | 02702 Standard trailergulv |
| 02650 Udvendig karosserilængde 6810 mm | 02717 Fodlister i aluminium, foran og i siden, 228 mm |
| 06463 Udvendig karosserilængde 7100 mm | 04297 Enkel, hængslet sidedør bagest i højre side |
| 04621 Udvendig karosseribredde 2540 mm | 06464 Læsselift 1,5 ton |

KRAFTUDTAG (PTO)

Optional

16148 Kraftudtagstyper og -positioner

24 V STRØMFORSYNING

Generator 80 A, batterier 2x 125 Ah..

Optional

01897 Generator, 100 A **08797** Batterier, 2x175Ah

TOTALVÆGT OG VOGNTOGSVÆGT

Chassisvægtrelateret teknisk GVM, maks. 10.000 kg;
Drivlinjerelateret teknisk GCM er lig med GVM.

Optional

00728 Drivlinjerelateret maks. vognsvægt 20.000 kg **03700** Drivlinjerelateret teknisk GCM = GVM + 3500 kg

DRIFTSBETINGELSER

Fugtudskiller, uopvarmet; Lavt luftindtag.

Optional

02270 Koldt klima **04482** Højt luftindtag bag førerhus
04767 Fugtudskiller, opvarmet **04987** Kølernet

KØRETØJSLEVERING

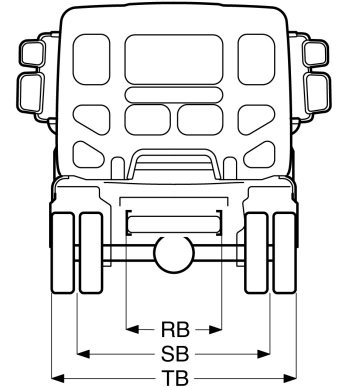
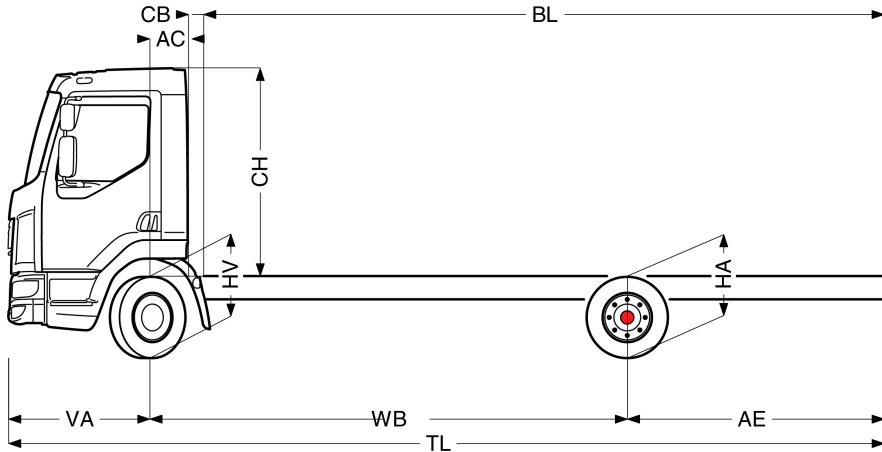
Standardværktøjskasse.



Go to [DAF.com](https://www.daf.com) to configure your own perfect DAF.

LF 190

FA 4X2 Forvogn, 10t Chassis/Body



| | Wheelbase - AE | | Unladen weight ¹⁾ | | | Gross Carrying Capacity | | | Variable dimensions | | | | | | | | | |
|-------------|----------------|------------------|------------------------------|------|-------|-------------------------|------|-------|---------------------|------------------|------------------|------------------|------|------|------------------|-------------------|-------------------|-------------------|
| | WB | AE ⁵⁾ | Front | Rear | Total | Front | Rear | Total | AC | CB ⁶⁾ | CH ⁷⁾ | BL ⁸⁾ | BL | TL | HA ⁹⁾ | HA ¹⁰⁾ | TK ¹¹⁾ | TW ¹²⁾ |
| DAY CAB | 3,55 | 1,98 | 2472 | 1052 | 3524 | 1528 | 6148 | 6476 | 0,33 | 0,22 | 1,84 | 4,33 | 5,63 | 6,81 | 0,98 | 0,96 | 12,44 | 13,72 |
| | 3,90 | 2,23 | 2471 | 1065 | 3536 | 1529 | 6135 | 6464 | 0,33 | 0,22 | 1,84 | 4,86 | 6,30 | 7,41 | 0,98 | 0,96 | 13,35 | 14,64 |
| | 4,30 | 2,43 | 2487 | 1092 | 3579 | 1513 | 6108 | 6421 | 0,33 | 0,22 | 1,84 | 5,48 | 7,08 | 8,01 | 0,98 | 0,97 | 14,39 | 15,70 |
| | 4,65 | 2,75 | 2489 | 1115 | 3604 | 1511 | 6085 | 6396 | 0,33 | 0,22 | 1,84 | 6,01 | 7,73 | 8,68 | 0,98 | 0,96 | 15,30 | 16,62 |
| | 5,00 | 2,46 | 2518 | 1104 | 3622 | 1482 | 6096 | 6378 | 0,33 | 0,22 | 1,84 | 6,58 | 8,45 | 8,74 | 0,98 | 0,98 | 16,21 | 17,55 |
| SLEEPER CAB | 3,55 | 1,98 | 2608 | 1032 | 3640 | 1392 | 6168 | 6360 | 0,73 | 0,20 | 1,87 | 3,69 | 5,02 | 6,81 | 0,98 | 0,95 | 12,44 | 13,72 |
| | 3,90 | 2,23 | 2617 | 1057 | 3675 | 1383 | 6143 | 6325 | 0,73 | 0,20 | 1,87 | 4,24 | 5,70 | 7,41 | 0,98 | 0,95 | 13,35 | 14,64 |
| | 4,30 | 2,43 | 2619 | 1073 | 3693 | 1381 | 6127 | 6307 | 0,73 | 0,20 | 1,87 | 4,87 | 6,49 | 8,01 | 0,98 | 0,96 | 14,39 | 15,70 |
| | 4,65 | 2,75 | 2628 | 1105 | 3733 | 1372 | 6095 | 6267 | 0,73 | 0,20 | 1,87 | 5,41 | 7,18 | 8,68 | 0,98 | 0,96 | 15,30 | 16,62 |
| | | | | | | | | | | | | | | | | | | |

OTHER DIMENSIONS VA: 1,28 HV¹³⁾: 0,92 HV¹⁴⁾: 0,88 RB: 0,86 SB: 1,74 TB¹⁵⁾: 2,32

- Totalvægt i overensstemmelse med registreringspapirer.
- Vogntogsvægt i overensstemmelse med registreringspapirer.
- Akselbelastning med standard dækstørrelse.
- Chassis- og førerhusvægt beregning: Standardspecifikationer kun med 99 liter brændstof, 27 liter AdBlue® og chauffør på 80 kg, med en tolerance ± 3%. Hvis specifikationerne ændres, kan det have stor indvirkning på køretøjsvægten.
- Der findes andre AE-dimensioner til de fleste WB. Ret bagoverhængene ind efter den beregnede karosserlængde.
- Det angivne CB er baseret på standardluftindtag og/eller udstødning.
- Kabinehøjden måles fra rammeelement til lukket kabinetagluge.
- Beregn kundespecifik karosserlængde med TOPEC. Den angivne karosserlængde er baseret på ligeligt fordelt belastning og læsning af køretøjet op til maks. akselbelastning.
- Ulæsset højde midt på drivakslen.
- Læsset højde midt på drivakslen.
- TK = vendediameter mellem fortovskanter.
- TW = vendediameter mellem mure.
- Ulæsset højde midt på frontaksel(er).
- Læsset højde midt på frontaksel(er).
- TB er totalbredden bagest. (Ved midten af foraksel 255).

Depending on the vehicle configuration a specific option may not be possible. The availability and specification of this vehicle may differ per country. For further information please contact the DAF organisation. Pictures and technical illustrations are not binding in detail and can differ from the standard specification. Subject to modification without prior notice.