

Specification sheet

LF 190

FA 4X2 Forvogn, 12t



ENGINES

- LF 190 PX-5 (139 kW / 189 hp)
- LF 210 PX-5 (153 kW / 208 hp)
- LF 230 PX-7 (167 kW / 227 hp)
- LF 260 PX-7 (189 kW / 257 hp)

GVM¹⁾

- 12000 kg
- Max. front 4480 kg
- Max. rear 8480 kg

GCM²⁾

- 12000 kg

003F3602BBAA - 202345C - 18-08-2023

DAF Trucks Danmark A/S, www.daftrucks.dk

FØRERHUSET UDVENDIGT

Day Cab med stålkofanger, farvet glas og el-ruder. Elektrisk opvarmede hovedspejle og vidvinkelspejle. Førerhusbredde 2130 mm.; Grønt farvet glas; El-spejle; Spejlbeslag, opbygning 2,50-2,60 m; Bakspejl.

Optional

02576 Udvidet Day Cab	07343 Kantstensrude i dør i medchaufførside
02106 sovekabine	00915 Uden siderude / bagrude enkelt glas
01173 Mekanisk førerhusophængning	09101 Grønt farvet glas, opvarmet
01605 Forstærket, mekanisk førerhusophængning	03605 Spejlbeslag, opbygning 2,10-2,29 m
09983 Tågelygter	09282 Spejlbeslag, opbygning 2,30-2,40 m
09984 Tågelygter og kurvelygter	09283 Spejlbeslag, opbygning 2,40-2,50 m

SPOILERUDSTYR

Optional

09287 Forberedt til sidespoilere	07112 Lange sidespoilere (sæt)
---	---------------------------------------

FARVER

; Forlygtepanel og kofanger: Stone Grey; Chassis i grå..

Optional

06485 Lygtepanel og kofanger: kabinefarve	16153 Førerhus- og chassisfarver
--	---

FØRERHUS INDVENDIGT

Venstrestyret; Mekanisk ratjustering; Førersæde: luftaffjedret; Passagersæde: fast, velour; Opbevaringsplads på motortunnel.

Optional

01847 Højrestyret	04346 Underkøje, standardniveau
09271 Rat i læder, sort	02214 Ingen aircondition
03516 Pneumatisk ratjustering	03703 Supplerende kabinevarmer Air Top 2000
00967 Sikkerhedsseler røde	04246 Roof hatch, manual control
16158 Sædetyper	04258 Roof hatch, electric control

KOMMUNIKATIONS- OG KØRSELSSTYRING

FMS-stik, forberedt; Digital farts skriver, Stoneridge 1C version G2V2; Justerbar fartpilot med FCW og AEBS-3.

Optional

16155 Audioudstyr, mærker og typer

SIKKERHED

Advarsel om overskridelse af vejbane; Styling af køretøjets stabilitet (VSC); Standard motorstartspærresystem.

Optional

08631 Airbag (førerside) og 2 seleopstrammere	06634 Startspærre 5 minutter og alarm (SCM BV03-B2)
07414 Bakalarmsystem med selvjusterende lydstyrke	06635 Startspærre 15 minutter og alarm (SCM BV03-B3)
01723 Ingen bakalarm	16156 EC-ADR pakker
06633 Startspærre 5 minutter (SCM BV03-B1)	

OPHÆNG OG AKSLER

For: 4,50 t, parabel, F48; Bag: 8,50 t, parabolisk, SR8.22.

Optional

01372 Luftaffjedring bag	00369 Asymmetriske parabelfjedre bag
---------------------------------	---

HJUL OG DÆK

Foraksel/foraksler: 245/70R17.5; Drevet bagaksel/drevne bagaksler: 245/70R17.5; Sølvgrå hjulbeskyttelsesringe.

Optional

06764 Sorte hjulbeskyttelsesringe	16152 Dækmærker og -typer
--	----------------------------------

DRIVLINIE

Motor PX-5, 4-cylindret dieselmotor, 4,5 liter. Effekt 139 kW (189 hk) ved 2300 o/min. Maks. moment 745 Nm ved 1200-1700 o/min.; Udstødningsemission Euro 6; Motorstandsning ved tomgang, 5 minutter; Manuel gearkasse, 6 gear; Gearudveksling 6,58-0,78; Udveksling, bagaksel 3,31.

Optional

07667 Automatisk gearkasse, PowerLine, 8 trin	09888 Automatisk gearkasse, 5 gear
--	---

BREMSESYSTEM

Motorbremse.

CHASSIS

Akselafstand 4,30 m / overhæng bag 2,18 m; Længdedrager, højde 210 mm; EAS-enhed højre, udstødning højre bagud; Plastbrændstoftank 110 l; AdBlue®-tank, 30 l, på højre side af chassiset; Stænkafdæmpning.

Optional

02011 Reservehjulsophæng, overhæng bagtil	03323 Baglygter med LED-pærer
07071 Reservehjulsophæng i højre side	

TRÆKSTANG OG TRAILERUDSTYR

Lukket travers.

Optional

04661 D-værdi, tværvange D=8,5

KARROSSERIER OG FORBEREDELSE TIL OPBYGNING

Uden konstruktormodul (BBM); Applikationsstik på chassis; Standardhulmonster til fastgørelse af overbygning.

Optional

09952 Konstruktormodul (BBM), fuld	01503 Sideindikatorlamper
02597 Applikationsstik til betjening af bagendelift	07487 Opbygning BAM 1, løse konsoller medfølger
02950 Programstik til hydraulisk platform	07488 Opbygning BAM 3, løse konsoller medfølger
09240 Applikationsstik til renovationsbil	

KRAFTUDTAG (PTO)

Optional

- 06624** Indirekte frontmonteret motorkraftudtag **16148** Kraftudtagstyper og -positioner
- 06785** Motorkraftudtag for forberedt t. generator 22,5 kW

24 V STRØMFORSYNING

Generator 80 A, batterier 2x 125 Ah..

Optional

- 01897** Generator, 100 A **08797** Batterier, 2x175Ah

TOTALVÆGT OG VOGNTOGSVÆGT

Chassisvægtrelateret teknisk GVM, maks. 12.000 kg;
Drivlinjerelateret teknisk GCM er lig med GVM.

Optional

- 00054** Drivlinjerelateret maks. vogntogsvægt 18.000 kg **08629** Drivlinjerelateret maks. vogntogsvægt 22.000 kg
- 00728** Drivlinjerelateret maks. vogntogsvægt 20.000 kg **03700** Drivlinjerelateret teknisk GCM = GVM + 3500 kg

DRIFTSBETINGELSER

Fugtudskiller, uopvarmet; Lavt luftindtag.

Optional

- 02270** Koldt klima **09960** Luftindtag på førerhustag
- 04767** Fugtudskiller, opvarmet **04987** Kølnet
- 04482** Højt luftindtag bag førerhus

KØRETØJSLEVERING

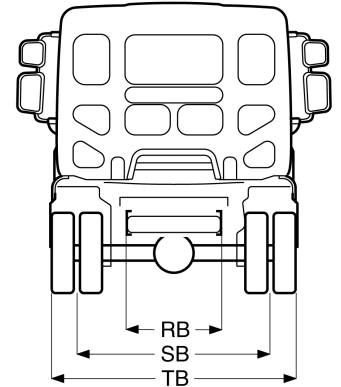
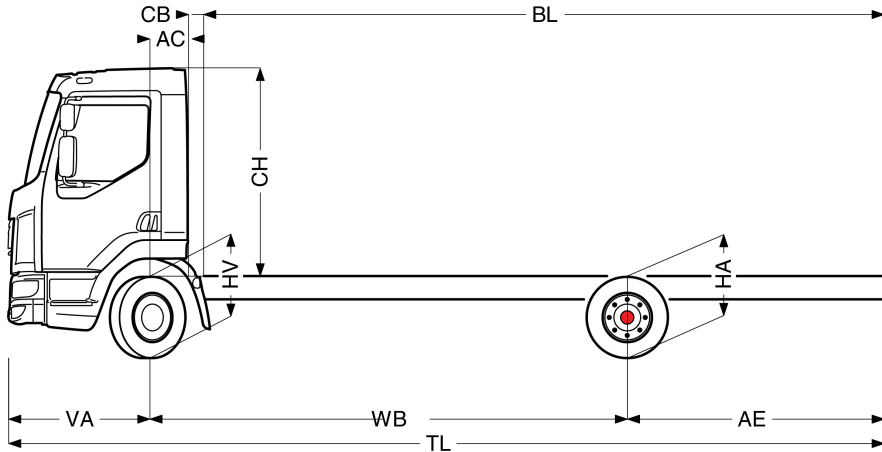
Standardværktøjskasse.



Go to [DAF.com](https://www.daf.com) to configure your own perfect DAF.

LF 190

FA 4X2 Forvogn, 12t



	Wheelbase - AE		Unladen weight ¹⁾			Gross Carrying Capacity			Variable dimensions									
	WB	AE ⁵⁾	Front	Rear	Total	Front	Rear	Total	AC	CB ⁶⁾	CH ⁷⁾	BL ⁸⁾	BL	TL	HA ⁹⁾	HA ¹⁰⁾	TK ¹¹⁾	TW ¹²⁾
DAY CAB	3,15	1,73	2531	1056	3587	1949	7424	8413	0,33	0,12	1,84	3,93	4,67	6,16	0,98	0,89	11,41	12,66
	3,55	1,98	2539	1080	3619	1941	7400	8381	0,33	0,12	1,84	4,55	5,38	6,81	0,98	0,89	12,44	13,72
	3,90	2,23	2542	1098	3640	1938	7382	8360	0,33	0,12	1,84	5,08	6,00	7,41	0,98	0,89	13,35	14,64
	4,30	2,18	2560	1105	3665	1920	7375	8335	0,33	0,12	1,84	5,71	6,72	7,76	0,98	0,91	14,39	15,70
	4,65	2,75	2554	1142	3696	1926	7338	8304	0,33	0,12	1,84	6,23	7,33	8,68	0,98	0,89	15,30	16,62
	5,00	2,46	2580	1136	3716	1900	7344	8284	0,33	0,12	1,84	6,79	7,99	8,74	0,98	0,91	16,21	17,55
	5,40	2,43	2596	1144	3740	1884	7336	8260	0,33	0,12	1,84	7,42	8,72	9,11	0,98	0,92	17,26	18,60
	5,70	2,41	2610	1153	3763	1870	7327	8237	0,33	0,12	1,84	7,90	9,26	9,39	0,98	0,93	18,05	19,40
	6,10	2,65	2617	1173	3790	1863	7307	8210	0,33	0,12	1,84	8,51	9,99	10,03	0,98	0,93	19,09	20,45
	6,40	2,80	2625	1191	3816	1855	7289	8184	0,33	0,12	1,84	8,97	10,53	10,48	0,98	0,93	19,88	21,25
6,70	3,00	2632	1212	3844	1848	7268	8156	0,33	0,12	1,84	9,44	11,07	10,98	0,98	0,93	20,67	22,04	
SLEEPER CAB	3,55	1,98	2644	1098	3743	1836	7382	8257	0,73	0,07	1,87	3,91	4,76	6,81	0,98	0,87	12,44	13,72
	3,90	2,23	2649	1114	3764	1831	7366	8236	0,73	0,07	1,87	4,45	5,39	7,41	0,98	0,87	13,35	14,64
	4,30	2,18	2668	1120	3788	1812	7360	8212	0,73	0,07	1,87	5,08	6,12	7,76	0,98	0,89	14,39	15,70
	4,65	2,75	2664	1156	3820	1816	7324	8180	0,73	0,07	1,87	5,62	6,74	8,68	0,98	0,88	15,30	16,62
	5,00	2,46	2691	1149	3840	1789	7331	8160	0,73	0,07	1,87	6,19	7,40	8,74	0,98	0,90	16,21	17,55
	5,40	2,43	2708	1156	3864	1772	7324	8136	0,73	0,07	1,87	6,83	8,13	9,11	0,98	0,91	17,26	18,60
	5,70	2,41	2722	1165	3887	1758	7315	8113	0,73	0,07	1,87	7,30	8,69	9,39	0,98	0,92	18,05	19,40
	6,10	2,65	2730	1184	3914	1750	7296	8086	0,73	0,07	1,87	7,94	9,44	10,03	0,98	0,92	19,09	20,45
	6,40	2,80	2738	1201	3940	1742	7279	8060	0,73	0,07	1,87	8,41	9,99	10,48	0,98	0,92	19,88	21,25
	6,70	3,00	2746	1221	3967	1734	7259	8033	0,73	0,07	1,87	8,89	10,53	10,98	0,98	0,92	20,67	22,04

OTHER DIMENSIONS

VA: 1,28 HV¹³⁾: 0,92 HV¹⁴⁾: 0,84 RB: 0,86 SB: 1,74 TB¹⁵⁾: 2,32

- Totalvægt i overensstemmelse med registreringspapirer.
- Vognvogtsvægt i overensstemmelse med registreringspapirer.
- Akselbelastning med standard dækstørrelse.
- Chassis- og førerhusvægt beregning: Standardspecifikationer kun med 99 liter brændstof, 27 liter AdBlue® og chauffør på 80 kg, med en tolerance ± 3%. Hvis specifikationerne ændres, kan det have stor indvirkning på køretøjsvægten.
- Der findes andre AE-dimensioner til de fleste WB. Ret bagoverhæng og indfer den beregnede karosserlængde.
- Det angivne CB er baseret på standardluftindtag og/eller udstødning.
- Kabinehøjden måles fra rammeelement til lukket kabinetagluge.

- Beregn kundespecifik karosserlængde med TOPEC. Den angivne karosserlængde er baseret på ligeligt fordelt belastning og læsning af køretøjet op til maks. akselbelastning.
- Ulæsset højde midt på drivakslen.
- Læsset højde midt på drivakslen.
- TK = vendediameter mellem fortovskanter.
- TW = vendediameter mellem mure.
- Ulæsset højde midt på frontaksel(er).
- Læsset højde midt på frontaksel(er).
- TB er totalbredden bagest. (Ved midten af foraksel 255).

Depending on the vehicle configuration a specific option may not be possible. The availability and specification of this vehicle may differ per country. For further information please contact the DAF organisation. Pictures and technical illustrations are not binding in detail and can differ from the standard specification. Subject to modification without prior notice.