

Specification sheet

LF 190

FA 4X2 Forvogn, 10t



ENGINES

- LF 190 PX-5 (139 kW / 189 hp)
- LF 210 PX-5 (153 kW / 208 hp)
- LF 230 PX-7 (167 kW / 227 hp)
- LF 260 PX-7 (189 kW / 257 hp)

GVM¹⁾

- 10000 kg
- Max. front 4000 kg
- Max. rear 7200 kg

GCM²⁾

- 10000 kg

003F602BAAA - 202345C - 18-08-2023

DAF Trucks Danmark A/S, www.daftrucks.dk

FØRERHUSET UDVENDIGT

Day Cab med stålkofter, farvet glas og el-ruder. Elektrisk opvarmede hovedspejle og vidvinkelspejle. Førerhusbredde 2130 mm.; Grønt farvet glas; El-spejle; Spejlbeslag, opbygning 2,50-2,60 m; Bakspejl.

Optional

02576 Udvidet Day Cab	07343 Kantstensrude i dør i medchaufførside
02106 sovekabine	00915 Uden siderude / bagrude enkelt glas
01173 Mekanisk førerhusophængning	09101 Grønt farvet glas, opvarmet
01605 Forstærket, mekanisk førerhusophængning	03605 Spejlbeslag, opbygning 2,10-2,29 m
09983 Tågelygter	09282 Spejlbeslag, opbygning 2,30-2,40 m
09984 Tågelygter og kurvelygter	09283 Spejlbeslag, opbygning 2,40-2,50 m

SPOILERUDSTYR

Optional

09287 Forberedt til sidespoilere	07112 Lange sidespoilere (sæt)
---	---------------------------------------

FARVER

; Forlygtepanel og kofanger: Stone Grey; Chassis i grå..

Optional

06485 Lygtepanel og kofanger: kabinefarve	16153 Førerhus- og chassisfarve
--	--

FØRERHUS INDVENDIGT

Venstrestyret; Mekanisk ratjustering; Førersæde: luftaffjedret; Passagersæde: fast, velour; Opbevaringsplads på motortunnel.

Optional

01847 Højrestyret	04346 Underkøje, standardniveau
09271 Rat i læder, sort	02214 Ingen aircondition
03516 Pneumatisk ratjustering	03703 Supplerende kabinevarmer Air Top 2000
00967 Sikkerhedsseler røde	04246 Roof hatch, manual control
16158 Sædetyper	04258 Roof hatch, electric control

KOMMUNIKATIONS- OG KØRSELSSTYRING

FMS-stik, forberedt; Digital farts skriver, Stoneridge 1C version G2V2; Justerbar fartpilot med FCW og AEBS-3.

Optional

16155 Audioudstyr, mærker og typer

SIKKERHED

Advarsel om overskridelse af vejbane; Styling af køretøjets stabilitet (VSC); Standard motorstartspærresystem.

Optional

08631 Airbag (førerside) og 2 seleopstrammere	06634 Startspærre 5 minutter og alarm (SCM BV03-B2)
07414 Bakalarmsystem med selvjusterende lydstyrke	06635 Startspærre 15 minutter og alarm (SCM BV03-B3)
01723 Ingen bakalarm	16156 EC-ADR pakker
06633 Startspærre 5 minutter (SCM BV03-B1)	

OPHÆNG OG AKSLER

For: 4,00 t, parabel, F48; Bag: 7,20 t, parabolisk, SR8.22.

Optional

01372 Luftaffjedring bag	00369 Asymmetriske parabelfjedre bag
---------------------------------	---

HJUL OG DÆK

Foraksel/foraksler: 235/75R17.5; Drevet bagaksel/drevne bagaksler: 235/75R17.5; Sølvgrå hjulbeskyttelsesringe.

Optional

06764 Sorte hjulbeskyttelsesringe	16152 Dækmærker og -typer
--	----------------------------------

DRIVLINIE

Motor PX-5, 4-cylindret dieselmotor, 4,5 liter. Effekt 139 kW (189 hk) ved 2300 o/min. Maks. moment 745 Nm ved 1200-1700 o/min.; Udstødningsemission Euro 6; Motorstandsning ved tomgang, 5 minutter; Manuel gearkasse, 6 gear; Gearudveksling 6,58-0,78; Udveksling, bagaksel 3,31.

Optional

07667 Automatisk gearkasse, PowerLine, 8 trin
--

BREMSESYSTEM

Motorbremse.

CHASSIS

Akselafstand 4,30 m / overhæng bag 2,18 m; Længdedrager, højde 210 mm; EAS-enhed højre, udstødning højre bagud; Plastbrændstoftank 110 l; AdBlue®-tank, 30 l, på højre side af chassiset; Stænkafdæmpning.

Optional

02011 Reservehjulsophæng, overhæng bagtil	03323 Baglygter med LED-pærer
07071 Reservehjulsophæng i højre side	

TRÆKSTANG OG TRAILERUDSTYR

Lukket travers.

Optional

04661 D-værdi, tværvange D=8,5

KARROSSERIER OG FORBEREDELSE TIL OPBYGNING

Uden konstruktormodul (BBM); Applikationsstik på chassis; Standardhulmonster til fastgørelse af overbygning.

Optional

09952 Konstruktormodul (BBM), fuld	01503 Sideindikatorlamper
02597 Applikationsstik til betjening af bagendelift	07487 Opbygning BAM 1, løse konsoller medfølger
02950 Programstik til hydraulisk platform	07488 Opbygning BAM 3, løse konsoller medfølger
09240 Applikationsstik til renovationsbil	

KRAFTUDTAG (PTO)

Optional

- 06624** Indirekte frontmonteret motorkraftudtag **16148** Kraftudtagstyper og -positioner
- 06785** Motorkraftudtag for forberedt t. generator 22,5 kW

24 V STRØMFORSYNING

Generator 80 A, batterier 2x 125 Ah..

Optional

- 01897** Generator, 100 A **08797** Batterier, 2x175Ah

TOTALVÆGT OG VOGNTOGSVÆGT

Chassisvægtrelateret teknisk GVM, maks. 10.000 kg;
Drivlinjerelateret teknisk GCM er lig med GVM.

Optional

- 00728** Drivlinjerelateret maks. vognogsvægt 20.000 kg **03700** Drivlinjerelateret teknisk GCM = GVM + 3500 kg

DRIFTSBETINGELSER

Fugtudskiller, uopvarmet; Lavt luftindtag.

Optional

- 02270** Koldt klima **09960** Luftindtag på førerhustag
- 04767** Fugtudskiller, opvarmet **04987** Kølernet
- 04482** Højt luftindtag bag førerhus

KØRETØJSLEVERING

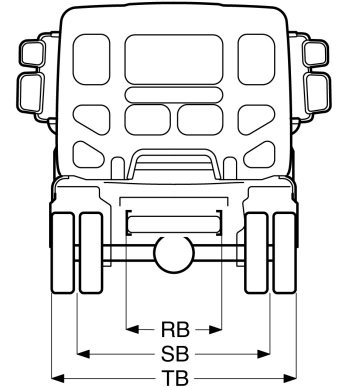
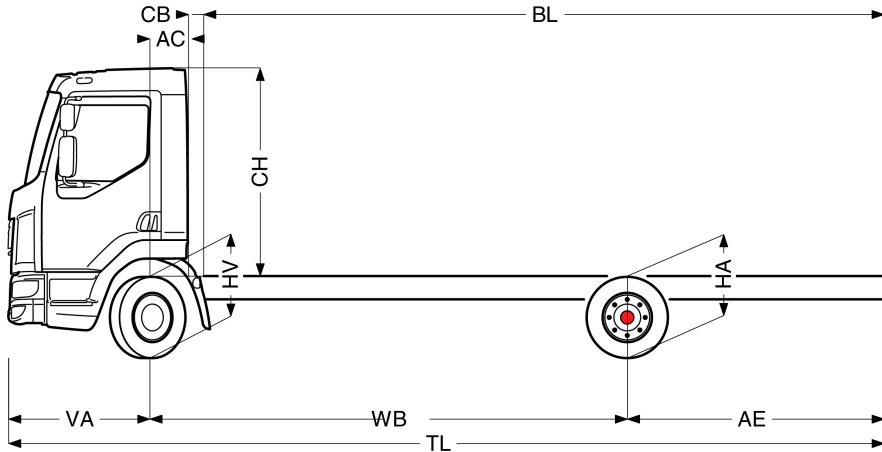
Standardværktøjskasse.



Go to [DAF.com](https://www.daf.com) to configure your own perfect DAF.

LF 190

FA 4X2 Forvogn, 10t



	Wheelbase - AE		Unladen weight ¹⁾			Gross Carrying Capacity			Variable dimensions									
	WB	AE ⁵⁾	Front	Rear	Total	Front	Rear	Total	AC	CB ⁶⁾	CH ⁷⁾	BL ⁸⁾	BL	TL	HA ⁹⁾	HA ¹⁰⁾	TK ¹¹⁾	TW ¹²⁾
DAY CAB	3,15	1,73	2518	1030	3548	1482	6170	6452	0,33	0,12	1,84	3,96	5,12	6,16	0,98	0,97	11,41	12,66
	3,55	1,98	2526	1054	3580	1474	6146	6420	0,33	0,12	1,84	4,58	5,89	6,81	0,98	0,97	12,44	13,72
	3,90	2,23	2529	1072	3601	1471	6128	6399	0,33	0,12	1,84	5,12	6,56	7,41	0,98	0,97	13,35	14,64
	4,30	2,18	2547	1079	3625	1453	6121	6375	0,33	0,12	1,84	5,75	7,35	7,76	0,98	0,98	14,39	15,70
	4,65	2,75	2541	1116	3657	1459	6084	6343	0,33	0,12	1,84	6,26	8,01	8,68	0,98	0,97	15,30	16,62
	5,00	2,46	2567	1110	3677	1433	6090	6323	0,33	0,12	1,84	6,83	8,73	8,74	0,98	0,99	16,21	17,55
	5,40	2,43	2583	1118	3701	1417	6082	6299	0,33	0,12	1,84	7,48	9,51	9,11	0,98	1,00	17,26	18,60
	5,70	2,41	2597	1127	3724	1403	6073	6276	0,33	0,12	1,84	7,96	10,12	9,39	0,98	1,00	18,05	19,40
	6,10	2,65	2604	1147	3751	1396	6053	6249	0,33	0,12	1,84	8,59	10,92	10,03	0,97	1,00	19,09	20,45
	6,40	2,80	2612	1165	3777	1388	6035	6223	0,33	0,12	1,84	9,06	11,51	10,48	0,97	1,00	19,88	21,25
6,70	3,00	2619	1185	3804	1381	6015	6196	0,33	0,12	1,84	9,52	12,09	10,98	0,97	1,00	20,67	22,04	
SLEEPER CAB	WB	AE ⁵⁾	Front	Rear	Total	Front	Rear	Total	AC	CB ⁶⁾	CH ⁷⁾	BL ⁸⁾	BL	TL	HA ⁹⁾	HA ¹⁰⁾	TK ¹¹⁾	TW ¹²⁾
	3,55	1,98	2631	1072	3703	1369	6128	6297	0,73	0,07	1,87	3,96	5,30	6,81	0,98	0,96	12,44	13,72
	3,90	2,23	2636	1088	3725	1364	6112	6275	0,73	0,07	1,87	4,51	5,99	7,41	0,98	0,96	13,35	14,64
	4,30	2,18	2655	1094	3749	1345	6106	6251	0,73	0,07	1,87	5,15	6,80	7,76	0,98	0,97	14,39	15,70
	4,65	2,75	2651	1129	3780	1349	6071	6220	0,73	0,07	1,87	5,69	7,47	8,68	0,98	0,96	15,30	16,62
	5,00	2,46	2678	1122	3800	1322	6078	6200	0,73	0,07	1,87	6,28	8,20	8,74	0,98	0,98	16,21	17,55
	5,40	2,43	2694	1130	3825	1306	6070	6175	0,73	0,07	1,87	6,92	9,01	9,11	0,98	0,99	17,26	18,60
	5,70	2,41	2709	1138	3848	1291	6062	6152	0,73	0,07	1,87	7,42	9,63	9,39	0,97	1,00	18,04	19,39
	6,10	2,65	2717	1157	3875	1283	6043	6125	0,73	0,07	1,87	8,05	10,42	10,03	0,97	1,00	19,09	20,45
	6,40	2,80	2725	1175	3900	1275	6025	6100	0,73	0,07	1,87	8,53	11,03	10,48	0,97	1,00	19,88	21,25
6,70	3,00	2733	1195	3928	1267	6005	6072	0,73	0,07	1,87	9,02	11,64	10,98	0,97	1,00	20,67	22,04	

OTHER DIMENSIONS VA: 1,28 HV¹³⁾: 0,92 HV¹⁴⁾: 0,86 RB: 0,86 SB: 1,74 TB¹⁵⁾: 2,32

- Totalvægt i overensstemmelse med registreringspapirer.
- Vognvogtsvægt i overensstemmelse med registreringspapirer.
- Akselbelastning med standard dækstørrelse.
- Chassis- og førerhusvægt beregning: Standardspecifikationer kun med 99 liter brændstof, 27 liter AdBlue® og chauffør på 80 kg, med en tolerance ± 3%. Hvis specifikationerne ændres, kan det have stor indvirkning på køretøjsvægten.
- Der findes andre AE-dimensioner til de fleste WB. Ret bagoverhæng og/eller udstødning.
- Det angivne CB er baseret på standardluftindtag og/eller udstødning.
- Kabinehøjden måles fra rammeelement til lukket kabinetagluge.

- Beregn kundespecifik karosserilængde med TOPEC. Den angivne karosserilængde er baseret på ligeligt fordelt belastning og læsning af køretøjet op til maks. akselbelastning.
- Ulæsset højde midt på drivakslen.
- Læsset højde midt på drivakslen.
- TW = vendelediameter mellem mure.
- Ulæsset højde midt på frontaksel(er).
- Læsset højde midt på frontaksel(er).
- TB er totalbredden bagest. (Ved midten af foraksel 255).

Depending on the vehicle configuration a specific option may not be possible. The availability and specification of this vehicle may differ per country. For further information please contact the DAF organisation. Pictures and technical illustrations are not binding in detail and can differ from the standard specification. Subject to modification without prior notice.