

Specification sheet

LF 190

FA 4X2 Forvogn, 08t



ENGINES

- LF 170 PX-5 (124 kW / 169 hp)
- LF 190 PX-5 (139 kW / 189 hp)
- LF 210 PX-5 (153 kW / 208 hp)
- LF 230 PX-7 (167 kW / 227 hp)

GVM¹⁾

7500 kg

Max. front 3600 kg

Max. rear 5000 kg

GCM²⁾

7500 kg

003F3602AAAA - 202345C - 18-08-2023

DAF Trucks Danmark A/S, www.daftrucks.dk

FØRERHUSET UDVENDIGT

Day Cab med stålkofanger, farvet glas og el-ruder. Elektrisk opvarmede hovedspejle og vidvinkelspejle. Førerhusbredde 2130 mm.; Grønt farvet glas; El-spejle; Spejlbeslag, opbygning 2,50-2,60 m; Bakspejl.

Optional

02576 Udvidet Day Cab	07343 Kantstensrude i dør i medchaufførside
02106 sovekabine	00915 Uden siderude / bagrude enkelt glas
01173 Mekanisk førerhusophængning	09101 Grønt farvet glas, opvarmet
01605 Forstærket, mekanisk førerhusophængning	03605 Spejlbeslag, opbygning 2,10-2,29 m
09983 Tågelygter	09282 Spejlbeslag, opbygning 2,30-2,40 m
09984 Tågelygter og kurvelygter	09283 Spejlbeslag, opbygning 2,40-2,50 m

SPOILERUDSTYR

Optional

09287 Forberedt til sidespoilere	07112 Lange sidespoilere (sæt)
---	---------------------------------------

FARVER

; Forlygtepanel og kofanger: Stone Grey; Chassis i grå..

Optional

06485 Lygtepanel og kofanger: kabinefarve	16153 Førerhus- og chassisfarver
--	---

FØRERHUS INDVENDIGT

Venstrestyret; Mekanisk ratjustering; Førersæde: luftaffjedret; Passagersæde: fast, velour; Opbevaringsplads på motortunnel.

Optional

01847 Højrestyret	04346 Underkøje, standardniveau
09271 Rat i læder, sort	02214 Ingen aircondition
03516 Pneumatisk ratjustering	03703 Supplerende kabinevarmer Air Top 2000
00967 Sikkerhedsseler røde	04246 Roof hatch, manual control
16158 Sædetyper	04258 Roof hatch, electric control

KOMMUNIKATIONS- OG KØRSELSSTYRING

FMS-stik, forberedt; Digital farts skriver, Stoneridge 1C version G2V2; Justerbar fartpilot med FCW og AEBS-3.

Optional

16155 Audioudstyr, mærker og typer

SIKKERHED

Advarsel om overskridelse af vejbane; Styling af køretøjets stabilitet (VSC); Standard motorstartspærresystem.

Optional

08631 Airbag (førerside) og 2 seleopstrammere	06634 Startspærre 5 minutter og alarm (SCM BV03-B2)
07414 Bakalarmsystem med selvjusterende lydstyrke	06635 Startspærre 15 minutter og alarm (SCM BV03-B3)
01723 Ingen bakalarm	16156 EC-ADR pakker
06633 Startspærre 5 minutter (SCM BV03-B1)	

OPHÆNG OG AKSLER

For: 3,60 t, parabel, F36; Bag: 5,00 t, parabolisk, SR5.14.

Optional

01927 Forfjedre, løftede parabel, Heavy Duty	00369 Asymmetriske parabelfjedre bag
07368 Parabelfjedre for, Heavy Duty	08031 Parabelfjedre bag, HD
01372 Luftaffjedring bag	01959 Bagfjedre, parabel, løftede
01983 Bagfjedre, løftede parabel, Heavy Duty	

HJUL OG DÆK

Foraksel/foraksler: 215/75R17.5; Drevet bagaksel/drevne bagaksler: 215/75R17.5; Sølvgrå hjulbeskyttelsesringe.

Optional

06764 Sorte hjulbeskyttelsesringe	16152 Dækmærker og -typer
--	----------------------------------

DRIVLINIE

Motor PX-5, 4-cylindret dieselmotor, 4,5 liter. Effekt 139 kW (189 hk) ved 2300 o/min. Maks. moment 745 Nm ved 1200-1700 o/min.; Udstødningsemission Euro 6; Motorstandsning ved tomgang, 5 minutter; Manuel gearkasse, 6 gear; Gearudveksling 6,58-0,78; Udveksling, bagaksel 3,73.

Optional

07667 Automatisk gearkasse, PowerLine, 8 trin
--

BREMSESYSTEM

Motorbremse.

CHASSIS

Akselafstand 4,30 m / overhæng bag 2,18 m; Længdedrager, højde 210 mm; EAS-enhed højre, udstødning højre bagud; Plastbrændstoftank 110 l; AdBlue®-tank, 30 l, på højre side af chassiset; Stænkafdæmpning.

Optional

02011 Reservehjulsophæng, overhæng bagtil	03323 Baglygter med LED-pærer
07071 Reservehjulsophæng i højre side	

TRÆKSTANG OG TRAILERUDSTYR

Lukket travers.

Optional

04661 D-værdi, tværvange D=8,5

KARROSSERIER OG FORBEREDELSE TIL OPBYGNING

Uden konstruktørmødel (BBM); Applikationsstik på chassis; Standardhulmønster til fastgørelse af overbygning.

Optional

09952 Konstruktørmødel (BBM), fuld	01503 Sideindikatorlamper
02597 Applikationsstik til betjening af bagendelift	07487 Opbygning BAM 1, løse konsoller medfølger
02950 Programstik til hydraulisk platform	07488 Opbygning BAM 3, løse konsoller medfølger
09240 Applikationsstik til renovationsbil	

KRAFTUDTAG (PTO)

Optional

- 06624** Indirekte frontmonteret motorkraftudtag **16148** Kraftudtagstyper og -positioner
- 06785** Motorkraftudtag for forberedt t. generator 22,5 kW

24 V STRØMFORSYNING

Generator 80 A, batterier 2x 125 Ah..

Optional

- 01897** Generator, 100 A **08797** Batterier, 2x175Ah

TOTALVÆGT OG VOGNTOGSVÆGT

Chassisvægtrelateret teknisk GVM, maks. 7500 kg; Drivlinjerelateret teknisk GCM er lig med GVM.

Optional

- 03428** Drivlinjerelateret maks. vogntogsvægt 16.000 kg **03700** Drivlinjerelateret teknisk GCM = GVM + 3500 kg
- 00054** Drivlinjerelateret maks. vogntogsvægt 18.000 kg

DRIFTSBETINGELSER

Fugtudskiller, uopvarmet; Lavt luftindtag.

Optional

- 02270** Koldt klima **09960** Luftindtag på førerhustag
- 04767** Fugtudskiller, opvarmet **04987** Kølnet
- 04482** Højt luftindtag bag førerhus

KØRETØJSLEVERING

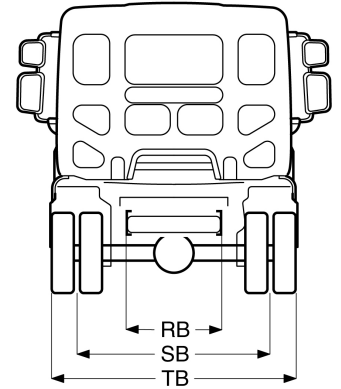
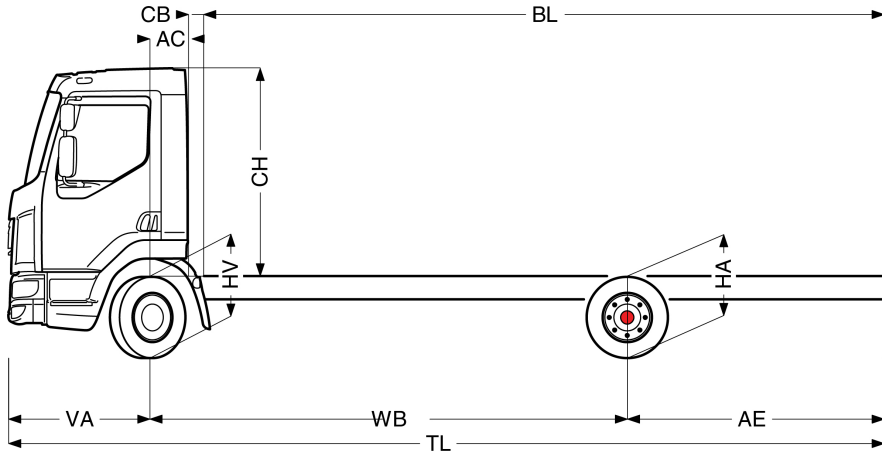
Standardværktøjskasse.



Go to [DAF.com](https://www.daf.com) to configure your own perfect DAF.

LF 190

FA 4X2 Forvogn, 08t



	Wheelbase - AE ⁵⁾		Unladen weight ¹⁾			Gross Carrying Capacity			Variable dimensions									
	WB	AE ⁵⁾	Front	Rear	Total	Front	Rear	Total	AC	CB ⁶⁾	CH ⁷⁾	BL ⁸⁾	BL	TL	HA ⁹⁾	HA ¹⁰⁾	TK ¹¹⁾	TW ¹²⁾
DAY CAB	3,15	1,73	2443	813	3256	1157	4187	4244	0,33	0,12	1,84	3,69	5,31	6,16	1,02	0,89	11,40	12,68
	3,55	1,98	2444	830	3274	1156	4170	4226	0,33	0,12	1,84	4,26	6,10	6,81	1,02	0,89	12,43	13,73
	3,90	2,23	2446	844	3290	1154	4156	4210	0,33	0,12	1,84	4,76	6,80	7,41	1,02	0,89	13,34	14,66
	4,30	2,18	2464	853	3316	1136	4147	4184	0,33	0,12	1,84	5,37	7,62	7,76	1,01	0,90	14,38	15,71
	4,65	2,75	2463	886	3349	1137	4114	4151	0,33	0,12	1,84	5,86	8,31	8,68	1,01	0,89	15,29	16,64
	5,00	2,46	2480	877	3357	1120	4123	4143	0,33	0,12	1,84	6,40	9,05	8,74	1,01	0,90	16,20	17,56
	5,40	2,43	2491	881	3372	1109	4119	4128	0,33	0,12	1,84	7,00	9,87	9,11	1,01	0,90	17,25	18,62
SLEEPER CAB	3,55	1,98	2551	847	3398	1049	4153	4102	0,73	0,00	1,87	3,82	5,73	6,81	1,02	0,89	12,43	13,73
	3,90	2,23	2554	860	3414	1046	4140	4086	0,73	0,00	1,87	4,35	6,44	7,41	1,01	0,89	13,34	14,66
	4,30	2,18	2573	867	3440	1027	4133	4060	0,73	0,00	1,87	4,97	7,29	7,76	1,01	0,90	14,38	15,71
	4,65	2,75	2573	900	3473	1027	4100	4027	0,73	0,00	1,87	5,47	8,00	8,68	1,01	0,89	15,29	16,64
	5,00	2,46	2591	889	3481	1009	4111	4019	0,73	0,00	1,87	6,04	8,76	8,74	1,01	0,90	16,20	17,56
		5,40	2,43	2603	893	3495	997	4107	4005	0,73	0,00	1,87	6,65	9,61	9,11	1,01	0,90	17,25

OTHER DIMENSIONS

VA: 1,28 HV¹³⁾: 0,90 HV¹⁴⁾: 0,85 RB: 0,86 SB: 1,74 TB¹⁵⁾: 2,28

- 1) Totalvægt i overensstemmelse med registreringspapirer.
- 2) Vognogsvægt i overensstemmelse med registreringspapirer.
- 3) Akselbelastning med standard dækstørrelse.
- 4) Chassis- og førerhusvægt beregning: Standardspecifikationer kun med 99 liter brændstof, 27 liter AdBlue® og chauffør på 80 kg, med en tolerance ± 3%. Hvis specifikationerne ændres, kan det have stor indvirkning på køretøjsvægten.
- 5) Der findes andre AE-dimensioner til de fleste WB. Ret bagoverhængene ind efter den beregnede karosserilængde.
- 6) Det angivne CB er baseret på standardluftindtag og/eller udstødning.
- 7) Kabinehøjden måles fra rammeelement til lukket kabinetagluge.

- 8) Beregn kundespecifik karosserilængde med TOPEC. Den angivne karosserilængde er baseret på ligeligt fordelt belastning og læsning af køretøjet op til maks. akselbelastning.
- 9) Ullæsset højde midt på drivakslen.
- 10) Læsset højde midt på drivakslen.
- 11) TK = vendelediameter mellem fortovskanter.
- 12) TW = vendelediameter mellem mure.
- 13) Ullæsset højde midt på frontaksel(er).
- 14) Læsset højde midt på frontaksel(er).
- 15) TB er totalbredden bagest. (Ved midten af foraksel 255).

Depending on the vehicle configuration a specific option may not be possible. The availability and specification of this vehicle may differ per country. For further information please contact the DAF organisation. Pictures and technical illustrations are not binding in detail and can differ from the standard specification. Subject to modification without prior notice.