

Specification sheet

XF 430

FAX 8X2 Forvogn



ENGINES

- XF 430 MX-13 (315 kW / 428 hk)
- XF 480 MX-13 (355 kW / 483 hk)
- XF 530 MX-13 (390 kW / 530 hk)

GVM¹⁾

34999 kg

Max. front 16000 kg

Max. rear 18999 kg

GCM²⁾

50000 kg

003F0799XAAA - 202345C - 18-08-2023

DAF Trucks Danmark A/S, www.daftrucks.dk

FØRERHUSET UDVENDIGT

Space Cab med kofanger i galvaniseret stål, farvet glas og el-ruder. Elektrisk opvarmede hovedspejle og vidvinkelspejle. Førerhusbredde 2490 mm.; Mekanisk førerhusophængning; LED-kørelygter til brug om dagen; Bakspejl; Centralt låsesystem, 2 nøgler, 2 RC enheder.

Optional

03710 Comfort Cab	09982 Ingen ekstra lygter i kofangeren
01760 Super Space Cab	09984 Tågelygter og kurvelygter
01226 Luftaffjedret førerhusophæng	06593 Skylights
01174 Udvendig solskærm, gennemsigtig grøn	06628 1 rotorblink i passagerside
00847 Tryklufthorn, enkelt sæt	06627 1 rotorblink i førerside
09006 Tryklufthorn, dobbelt sæt	06629 2 rotorblink
08020 LED-forlygter	

SPOILERUDSTYR

Optional

08823 Justerbar tagspoiler, Space Cab; over 4 m (!)	06904 Fast tagspoiler; samlet højde over 4 m
06776 Justerbar tagspoiler	04906 Sidespoilere
08822 Justerbar tagspoiler til Space Cab	

FARVER

Farve på førerhus, H3279 Brilliant White; Lygtepanel og kofanger: Brilliant White; Chassis i grå..

Optional

07801 Indstigningstrin og stænklapper i førerhusfarve	07901 Luftindtagsgitter i førerhusfarve
--	--

FØRERHUS INDVENDIGT

Kabineinterior i Dark Sand; Kabineinterior i Delta Black; Førersæde: Comfort Air; Passagersæde: standard; Underkøje uden skuffe; Automatisk temperaturstyring/aircondition; Supplerende kabinevarmer (vand); Pollenfilter.

Optional

09271 Rat i læder, sort	07743 Passagersæde: Luxury Air
07240 Rat, læder, Exclusive	07746 Passagersæde: Super Air
07152 Farve på førerhusindtræk, Exclusive	07748 Passagersæde: Xtra Leather Air
07592 Design i førerhus, Argenta	00967 Sikkerhedsseler røde
07591 Design i førerhus, Rustica	06539 Køleskab
07733 Førersæde: Luxury Air	09603 Nederste køje med skuffe 65 liter
07736 Førersæde: Super Air	06784 Underkøjemadrass, ekstra komfort
07737 Førersæde: Xtra Leather Air	06676 Lysstofrør i førerhus
07741 Passagersæde: Comfort Air	06970 Automatisk klimaanlæg i førerhus

KOMMUNIKATIONS- OG KØRSELSSTYRING

Digital fartsr skriver, Stoneridge 1C version G2V2; Hast.begrænserindst. 85 km/t; Eco fra 90 km/t; Antenner: radio, 2x mobil, GNSS; Fartpilot.

Optional

09681 Forberedt til Maut	08023 Justerbar fartpilot med FCW og AEBS-3
08305 Højttalersystem med 2 højttalere	06991 Intelligent fartpilot
07117 Radio/USB-afspiller, 2 højttalere	06992 Lite-version af intelligent fartpilot
09909 Justerbar fartpilot (ACC) med FCW	

SIKKERHED

Advarsel om overskridelse af vejbane; Styring af køretøjets stabilitet (VSC); Standard motorstartspærresystem.

Optional

08631 Airbag (førerside) og 2 seleopstrammere	09827 Sidekamarasystem
07011 DAF Night Lock	01725 Bakalarm
09828 Frontkamarasystem	

OPHÆNG OG AKSLER

Tryk, foraksel 8,00 8,00 t; Bag: 11,50 + 7,50 ton, luftaffjedring, SR1344.

Optional

06264 Tryk, foraksel 9,00 9,00 t	01946 Bagakselbelastning 12,00 + 7,40 t
04057 Bagaksel HR1356	08191 Akseltryksføler
04588 Bagaksel SR1347	

HJUL OG DÆK

Foraksel/foraksler: 315/70R22.5; Anden foraksel eller primær akse: 315/70R22.5; Drevet bagaksel/drevne bagaksler: 315/70R22.5; Skivehjul i stål, sølvgrå; Sølvgrå hjulbeskyttelsesringe.

Optional

16152 Dækmærker og -typer

DRIVLINIE

Motor MX-13, 6-cylindret multimomentdieselmotor, 12,9 liter. Effekt 315 kW (428 hk) ved 1600 o/min. Maks. moment 2300 Nm ved 900-1125 o/min.; Udstødningsemission Euro 6; Motorstandsning ved tomgang, 5 minutter; Automatisk gearkasse, TraXon, 12-trins; Gearudveksling 16,69-1,00; Udvekslingsforhold for bagaksel 2,21.

Optional

04523 Manuel gearkasse, 16 gear	02314 Gearkasse med overdrive
07103 Automatisk gearkasse, TraXon, 16-trins	03720 Ekskl. antispin

BREMSESYSTEM

Motorbremse; Ventilerede skivebremser for og bag. Sikkerhedstrykluftkreds løb med elektronisk styring (EBS). Luftkompressor med dobbeltcylinder, lufttørrer og økonomitilstand..

Optional

09921 MX Engine Brake	02715 ZF intarder
------------------------------	--------------------------

CHASSIS

Akselafstand 5,00 m / overhæng bagtil 1,75 m; Længdedrager, højde 310 mm; Standard komponentplacering; Vandret udstødningsrør, lavt; Aluminiumsbrændstoftank 430 l, højde 620 mm; AdBlue®-tank, 45 l, på venstre side af chassiset; Underkøringskofanger for; Stænkafdæmpning.

Optional

07070 Reservehjulsophæng i venstre side	03323 Baglygter med LED-pærer
--	--------------------------------------

TRÆKSTANG OG TRAILERUDSTYR

D-værdi, tværvange D=13,7; Pneumatisk anhængertilslutning, 'palm'-type; Elektrisk tilslutning 24 V / 1x15 ben.

Optional

- 07033** Trailerkobling, Ringfeder D=13,7 **08027** Trailerkobling, Rockinger D=20,0
- 07034** Trailerkobling, Ringfeder D=20,0 **04659** Anhænger kabel EBS
- 08026** Trailerkobling, Rockinger D=13,0

KARROSSERIER OG FORBEREDELSE TIL OPBYGNING

Applikationsstik foran på førerhus.

Optional

- 09050** Applikationsstik til fjernbetjening af opbygning **06692** Applikationsstik på chassis

KRAFTUDTAG (PTO)

Optional

- 16148** Kraftudtagstyper og -positioner

24 V STRØMFORSYNING

Generator 120 A, batterier 2x 230 Ah..

Optional

- 08775** Generator, 150 A **07671** Batterier 2 x 210AH AGM type C

TOTALVÆGT OG VOGNTOGSVÆGT

Chassisvægtrelateret teknisk GVM, maks. 35.000 kg;
Drivlinjerelateret maks. GCM 50.000 kg, klasse 3.

Optional

- 03673** Drivlinjerelateret maks. GCM 44.000 kg, klasse 2 **00818** Drivlinjerelateret maks. GCM 60.000 kg, klasse 3
- 00939** Drivlinjerelateret maks. GCM 56.000 kg, klasse 2

DRIFTSBETINGELSER

Højt luftindtag.

Optional

- 03646** Frontmonteret luftindtag **03648** Højt cyklonluftindtag

SERVICE OG VEDLIGEHOLDELSE

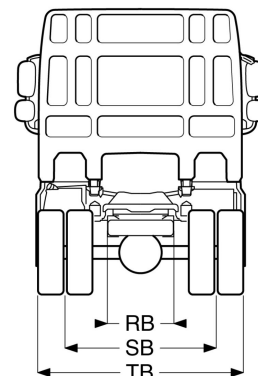
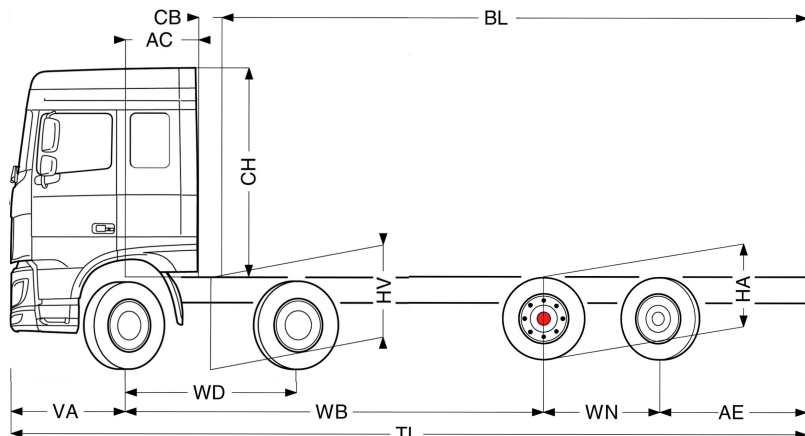
Garanti Plus - transmission, dækker hele køretøjet ved levering med originalt udstyr (ekskl. reelle sliddele) i 1 år, transmissionen i 2 og 3 år op til 300.000 km samt havari i 1 år.; ITS-service.



Go to [DAF.com](https://www.daf.com) to configure your own perfect DAF.

XF 430

FAX 8X2 Forvogn



	Wheelbase - AE		Unladen weight ¹⁾			Gross Carrying Capacity			Variable dimensions									
	WB	AE ⁵⁾	Front	Rear	Total	Front	Rear	Total	AC	CB ⁶⁾	CH	BL ⁷⁾	BL	TL	HA ⁸⁾	HA ⁹⁾	TK ¹⁰⁾	TW ¹¹⁾
SPACE CAB	4,60	1,55	7070	2459	9529	8930	16540	25470	0,88	0,28	2,51	5,11	5,11	8,92	1,02	0,98	17,09	18,37
	5,00	1,75	6974	2715	9689	9026	16284	25310	0,88	0,28	2,51	5,57	5,57	9,52	1,02	0,98	18,25	19,54
	5,70	2,00	6923	2798	9721	9077	16201	25278	0,88	0,28	2,51	6,44	6,44	10,47	1,02	0,98	20,28	21,59
SUPER SPACE CAB	5,00	1,75	7045	2706	9751	8955	16293	25248	0,88	0,28	2,89	5,59	5,59	9,52	1,02	0,98	18,25	19,54
	5,70	2,00	6993	2789	9783	9007	16209	25216	0,88	0,28	2,89	6,46	6,46	10,47	1,02	0,98	20,28	21,59

OTHER DIMENSIONS VA: 1,37 WD: 2,05 WN: 1,40 HV¹²⁾: 1,06 HV¹³⁾: 1,01 RB: 0,79 SB: 1,82 TB¹⁴⁾: 2,48

1) Totalvægt i overensstemmelse med registreringspapirer.
 2) Vognogsvægt i overensstemmelse med registreringspapirer.
 3) Akselbelastning med standard dækstørrelse.
 4) Der findes andre AE-dimensioner til de fleste WB. Ret bagoverhængt ind efter den beregnede karosserlængde.
 5) Det angivne CB er baseret på standardluftindtag og/eller udstødning.
 6) Beregn kundespecifik karosserlængde med TOPEC. Den angivne karosserlængde er baseret på ligeligt fordelt belastning og læsning af køretøjet op til maks. akselbelastning.

8) Ulæsset højde midt på drivakslen (bagaksel nede).
 9) Læsset højde midt på drivakslen.
 10) TK = vendediameter mellem fortovskanter.
 11) TW = vendediameter mellem mure.
 12) Ulæsset højde midt på frontaksel(er).
 13) Læsset højde midt på frontaksel(er).
 14) TB er totalbredden bagest. (Ved midten af foraksel 255).

Depending on the vehicle configuration a specific option may not be possible. The availability and specification of this vehicle may differ per country. For further information please contact the DAF organisation. Pictures and technical illustrations are not binding in detail and can differ from the standard specification. Subject to modification without prior notice.