

Specification sheet

XF 450

FA 4X2 Forvogn



ENGINES

- XF 450 MX-11 (330 kW / 449 hk)
- XF 430 MX-13 (315 kW / 428 hk)
- XF 480 MX-13 (355 kW / 483 hk)
- XF 530 MX-13 (390 kW / 530 hk)

GVM¹⁾

- 19500 kg
- Max. front 8000 kg
- Max. rear 11500 kg

GCM²⁾

- 50000 kg

003F0709AAAA - 202345C - 18-08-2023

DAF Trucks Danmark A/S, www.daftrucks.dk

FØRERHUSET UDVENDIGT

Space Cab med kofanger i galvaniseret stål, farvet glas og el-ruder. Elektrisk opvarmede hovedspejle og vidvinkelspejle. Førerhusbredde 2490 mm.; Mekanisk førerhusophængning; LED-kørelygter til brug om dagen; Bakspejl; Centralt låsesystem, 2 nøgler, 2 RC enheder.

Optional

03710 Comfort Cab	09982 Ingen ekstra lygter i kofangeren
01760 Super Space Cab	09984 Tågelygter og kurvelygter
01226 Luftaffjedret førerhusophæng	06593 Skylights
01174 Udvendig solskærm, gennemsigtig grøn	06628 1 rotorblink i passagerside
00847 Tryklufthorn, enkelt sæt	06627 1 rotorblink i førerside
09006 Tryklufthorn, dobbelt sæt	06629 2 rotorblink
08020 LED-forlygter	

SPOILERUDSTYR

Optional

06776 Justerbar tagspoiler	06160 Fast tagspoiler til Super Space Cab
08822 Justerbar tagspoiler til Space Cab	04906 Sidespoilere

FARVER

Farve på førerhus, H3279 Brilliant White; Lygtepanel og kofanger: Brilliant White; Chassis i grå..

Optional

07801 Indstigningstrin og stænklapper i førerhusfarve	07901 Luftindtagsgitter i førerhusfarve
--	--

FØRERHUS INDVENDIGT

Kabineinteriør i Dark Sand; Kabineinteriør i Delta Black; Førersæde: Comfort Air; Passagersæde: standard; Underkøje uden skuffe; Automatisk temperaturstyring/aircondition; Supplerende kabinevarmer (vand); Pollenfilter.

Optional

09271 Rat i læder, sort	07743 Passagersæde: Luxury Air
07240 Rat, læder, Exclusive	07746 Passagersæde: Super Air
07152 Farve på førerhusindtræk, Exclusive	07748 Passagersæde: Xtra Leather Air
07592 Design i førerhus, Argenta	00967 Sikkerhedsseler røde
07591 Design i førerhus, Rustica	06539 Køleskab
07733 Førersæde: Luxury Air	09603 Nederste køje med skuffe 65 liter
07736 Førersæde: Super Air	06784 Underkøjemadras, ekstra komfort
07737 Førersæde: Xtra Leather Air	06676 Lysstofrør i førerhus
07741 Passagersæde: Comfort Air	06970 Automatisk klima anlæg i førerhus

KOMMUNIKATIONS- OG KØRSELSSTYRING

Digital fartskriver, Stoneridge 1C version G2V2; Hast.begrænserindst. 85 km/t; Eco fra 90 km/t; Antenner: radio, 2x mobil, GNSS; Justerbar fartpilot med FCW og AEBS-3.

Optional

09681 Forberedt til Maut	06991 Intelligent fartpilot
07117 Radio/USB-afspiller, 2 højttalere	06992 Lite-version af intelligent fartpilot

SIKKERHED

Advarsel om overskridelse af vejbane; Styring af køretøjets stabilitet (VSC); Standard motorstartspærresystem.

Optional

08631 Airbag (førerside) og 2 seleopstrammere	09827 Sidekamasystem
07011 DAF Night Lock	01725 Bakalarm
09828 Frontkamasystem	

OPHÆNG OG AKSLER

Forakselbelastning 8,00 t; Bag: 13,00 ton, luftaffjedring, SR1344.

Optional

06257 Forakselbelastning 9,00 t	04588 Bagaksel SR1347
04647 Luftaffjedring for	08191 Akseltryksføler
04057 Bagaksel HR1356	

HJUL OG DÆK

Foraksel/foraksler: 315/70R22.5; Drevet bagaksel/drevne bagaksler: 315/70R22.5; Skivehjul i stål, sølvgrå; Sølvgrå hjulbeskyttelsesringe.

Optional

16152 Dækmærker og -typer

DRIVLINIE

Motor MX-11, 6-cylindret multimomentdieselmotor, 10,8 liter. Effekt 330 kW (449 hk) ved 1600 o/min. Maks. moment 2300 Nm ved 900-1125 o/min.; Udstødningsemission Euro 6; Motorstandsning ved tomgang, 5 minutter; Automatisk gearkasse, TraXon, 12-trins; Gearudveksling 16,69-1,00; Udvekslingsforhold for bagaksel 2,38.

Optional

04523 Manuel gearkasse, 16 gear	02314 Gearkasse med overdrive gear
07103 Automatisk gearkasse, TraXon, 16-trins	

BREMSESYSTEM

Motorbremse; Ventilerede skivebremser for og bag. Sikkerhedstrykluftkreds løb med elektronisk styring (EBS). Luftkompressor med dobbeltcylinder, lufttørrer og økonomitilstand..

Optional

09921 MX Engine Brake	04901 Fjederbremsecylindere på første foraksel
02715 ZF intarder	

CHASSIS

Akselafstand 4,90 m / overhæng bagtil 2,35 m; Længdedrager, højde 260 mm; Standard komponentplacering; Vandret udstødningsrør, lavt; Aluminiumsbrændstofftank 430 l, højde 620 mm; AdBlue®-tank, 45 l, på venstre side af chassiset; Underkøringskofanger for; Stænkafdæmpning.

Optional

02601 Længdedrager, højde 310 mm	03323 Baglygter med LED-pærer
07071 Reservehjulsophæng i højre side	

TRÆKSTANG OG TRAILERUDSTYR

D-værdi, tværvange D=13,7; Pneumatisk anhængertilslutning, 'palm' -type; Elektrisk tilslutning 24 V / 2x7 ben.

Optional

07033 Trailerkobling, Ringfeder D=13,7	08027 Trailerkobling, Rockinger D=20,0
07034 Trailerkobling, Ringfeder D=20,0	04659 Anhænger kabel EBS
08026 Trailerkobling, Rockinger D=13,0	

KARROSSERIER OG FORBEREDELSE TIL OPBYGNING

Applikationsstik foran på førerhus.

Optional

- 09050** Applikationsstik til fjernbetjening af opbygning
- 02597** Applikationsstik til betjening af bagendelift
- 06692** Applikationsstik på chassis

KRAFTUDTAG (PTO)

Optional

- 16148** Kraftudtagstyper og -positioner

24 V STRØMFORSYNING

Generator 80 A, batterier 2x 230 Ah..

Optional

- 06460** Generator 120 A
- 07671** Batterier 2 x 210AH AGM type C
- 08775** Generator, 150 A

TOTALVÆGT OG VOGNTOGSVÆGT

Chassisvægtrelateret teknisk GVM, maks. 20.500 kg;
Drivlinjerelateret maks. GCM 50.000 kg, klasse 3.

Optional

- 03673** Drivlinjerelateret maks. GCM 44.000 kg, klasse 2
- 00818** Drivlinjerelateret maks. GCM 60.000 kg, klasse 3
- 00939** Drivlinjerelateret maks. GCM 56.000 kg, klasse 2

DRIFTSBETINGELSER

Frontmonteret luftindtag.

Optional

- 08400** StÅjsvag tilstand
- 03648** Højt cyklonluftindtag
- 03647** Højt luftindtag

SERVICE OG VEDLIGEHOLDELSE

Garanti Plus - transmission, dækker hele køretøjet ved levering med originalt udstyr (ekskl. reelle sliddele) i 1 år, transmissionen i 2 og 3 år op til 500.000 km samt havari i 1 år.; ITS-service.

Optional

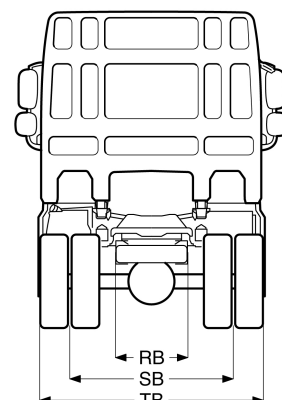
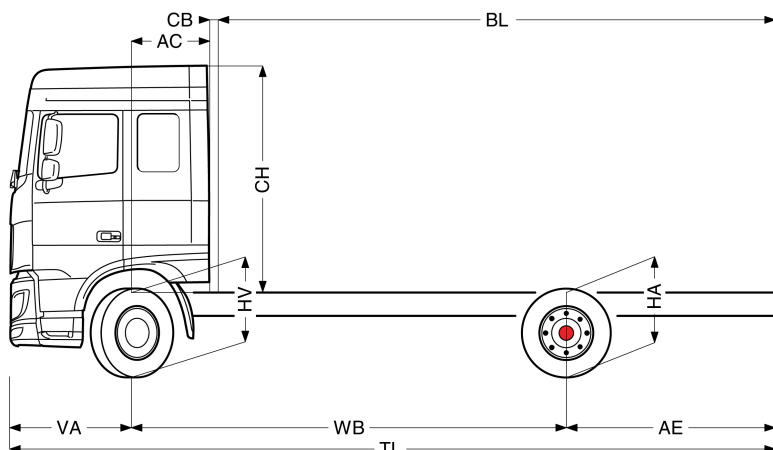
- 08311** Udvidet serviceinterval



Go to [DAF.com](https://www.daf.com) to configure your own perfect DAF.

XF 450

FA 4X2 Forvogn



	Wheelbase - AE		Unladen weight ¹⁾			Gross Carrying Capacity			Variable dimensions									
	WB	AE ⁵⁾	Front	Rear	Total	Front	Rear	Total	AC	CB ⁶⁾	CH ⁷⁾	BL ⁸⁾	BL	TL	HA ⁹⁾	HA ¹⁰⁾	TK ¹¹⁾	TW ¹²⁾
SPACE CAB	4,90	2,35	5041	2146	7187	2959	9354	12313	0,88	0,10	2,56	5,67	6,03	8,62	0,97	0,94	16,35	17,76
	5,40	2,65	5106	2297	7403	2894	9203	12097	0,88	0,10	2,56	6,45	6,86	9,42	0,97	0,94	17,66	19,08
	5,70	2,85	5114	2344	7459	2886	9156	12041	0,88	0,10	2,56	6,93	7,35	9,92	0,97	0,94	18,44	19,87
	6,10	3,10	5128	2405	7533	2872	9095	11967	0,88	0,10	2,56	7,55	8,00	10,57	0,97	0,94	19,49	20,93
	6,60	3,45	5093	2370	7462	2907	9130	12038	0,88	0,10	2,51	8,30	8,79	11,42	1,02	0,99	20,80	22,25
	6,90	3,70	5094	2402	7496	2906	9098	12004	0,88	0,10	2,51	8,76	9,28	11,97	1,02	0,99	21,59	23,05
SUPER SPACE CAB	4,90	2,35	5117	2146	7263	2883	9354	12237	0,88	0,10	2,94	5,71	6,08	8,62	0,97	0,94	16,35	17,76
	5,40	2,65	5181	2298	7479	2819	9202	12021	0,88	0,10	2,94	6,51	6,91	9,42	0,97	0,94	17,66	19,08
	5,70	2,85	5190	2344	7534	2810	9156	11966	0,88	0,10	2,94	6,97	7,40	9,92	0,97	0,94	18,44	19,87
	6,10	3,10	5204	2405	7609	2796	9095	11891	0,88	0,10	2,94	7,60	8,06	10,57	0,97	0,94	19,49	20,93
	6,60	3,45	5168	2370	7538	2832	9130	11962	0,88	0,10	2,89	8,37	8,86	11,42	1,02	0,99	20,80	22,25
	6,90	3,70	5170	2402	7572	2830	9098	11928	0,88	0,10	2,89	8,82	9,34	11,97	1,02	0,99	21,59	23,05

OTHER DIMENSIONS

VA: 1,37 HV¹³⁾: 0,97 HV¹⁴⁾: 0,92 RB: 0,79 SB: 1,82 TB¹⁵⁾: 2,48

- 1) Totalvægt i overensstemmelse med registreringspapirer.
- 2) Vognogsvægt i overensstemmelse med registreringspapirer.
- 3) Akselbelastning med standard dækstørrelse.
- 5) Der findes andre AE-dimensioner til de fleste WB. Ret bagoverhængt ind efter den beregnede karosserilængde.
- 6) Det angivne CB er baseret på standardluftindtag og/eller udstødning.
- 7) Kabinehøjden måles fra rammeelement til lukket kabinetagluge.

- 8) Beregn kundespecifik karosserilængde med TOPEC. Den angivne karosserilængde er baseret på ligeligt fordelt belastning og læsning af køretøjet op til maks. akselbelastning.
- 9) Ulæsset højde midt på drivakslen.
- 10) Læsset højde midt på drivakslen.
- 11) TK = vendediameter mellem fortovskanter.
- 12) TW = vendediameter mellem mure.
- 13) Ulæsset højde midt på frontaksel(er).
- 14) Læsset højde midt på frontaksel(er).
- 15) TB er totalbredden bagest. (Ved midten af foraksel 255).

Depending on the vehicle configuration a specific option may not be possible. The availability and specification of this vehicle may differ per country. For further information please contact the DAF organisation. Pictures and technical illustrations are not binding in detail and can differ from the standard specification. Subject to modification without prior notice.