

Specification sheet

XD 370

FAX 8X2 Forvogn



XD

ENGINES

- XD NewGen 370 MX-11 (270 kW / 367 hk)
- XD NewGen 410 MX-11 (300 kW / 408 hk)
- XD NewGen 450 MX-11 (330 kW / 449 hk)

GVM¹⁾

34000 kg

Max. front 15000 kg

Max. rear 19000 kg

GCM²⁾

38000 kg

OPTIONSPAKKER

Optional

17448 Sikkerhedspakke NGD 17595 Executive Pack XD/XF

FØRERHUSET UDVENDIGT

Luksuriøst Day Cab med uovertruffen aerodynamik, der giver brændstoføkonomisk kørsel og lav CO₂-emission. Den store og dybe frontskærm, der buer langs siderne samt de store sideruder, giver føreren et uovertruffet direkte udsyn, der øger trafikikkerheden. Førerhuslængde: 2030 mm, førerhusbredde: 2500 mm. Antal indstigningstrin til førerhuset: 3.; Mekanisk førerhusophængning; LED -forlygter; DAF Corner View.

Optional

07018 Sleeper Cab 00949 LED Skylights; ekstra LED -lygter på tag, forb.
06244 Sleeper Cab, højt 01925 To LED-arbejdslygter til førerhusets bagvæg
02889 Udførelse af chassis foran: uden bundplade 01891 Rotorblink foran på førerhus, forberedt
07586 Udførelse af chassis foran: robust 06629 2 rotorblink
01226 Luftaffjedret førerhusophæng 03232 Forrhude med solfilm
03358 Udvendig solskærm 03317 Bagrude: dobbeltlagsglas
03922 Tågeforlygter 07343 Kantstensrude i dør i medchaufførside
00936 Ekstra LED-lygter på førerhustag, forberedt 01362 DAF digitalt udsynssystem
01836 LED-skylights

SPOILERUDSTYR

Optional

00008 Justerbar tagspoiler, kort, til Sleeper High Cab 00082 Justerbar tagspoiler til Day Cab
00124 Just. tagsp., ml.lang >4m (!) Sleeper High Cab 00097 Justerbar tagspoiler til Sleeper High Cab
01538 Just. tagsp., lang, høj > 4m(!) Sleeper High 00020 Just. tagspoiler, lang, lav til Sleeper High Cab

FARVER

Førerhusfarve E1980 Crystal White; Chassis i grå.; Farve på kofanger: Crystal White.

FØRERHUS INDVENDIGT

Farve på kabineindtræk: Luxury; Instrumentbrætfinish: Vision; Kabineinteriør: Hexagon; Førersæde: Comfort Air; Medchaufførsæde: Cinema med stofindtræk; Uden bord til instrumentbræt; Midterste opbevaringsrum; Automatisk temperaturstyring/aircondition; Ekskl. supplerende kabinevarmer.

Optional

02354 Rat med sølvfarvede detaljer 02117 Ekstra passagersæde
02355 Rat, læder 02837 Bord til instrumentbræt
02353 Kabineinteriør: Argenta 03948 Enkeltskuffe
02350 Kabineinteriør: Natura 03954 Køleskab
07733 Førersæde: Luxury Air 02838 Skummadras til underkøje
07736 Førersæde: Super Air 02854 Madras med ekstra komfort til underkøje
07737 Førersæde: Xtra Leather Air 01775 Madras med ekst. komfort med topmadras til underkøje
09541 Armlæn på førersæde 06970 Automatisk klimaanlæg i førerhus
01740 Armlæn på begge sider af chaufførsædet

KOMMUNIKATIONS- OG KØRSELSSTYRING

DAF Connect; Digital fartskriver, Stoneridge 1C version G2V2; Hast.begrænserindst. 85 km/t; Eco fra 90 km/t; DAF Infotainment Luxury med Luxury højttalere; Justerbar fartpilot (ACC) med FCW.

Optional

09681 Forberedt til Maut 09908 Fartpilot
06211 DAF Infotainment System med FM/DAB/DAB+-radio 08023 Justerbar fartpilot med FCW og AEBS-3
03470 DAF Infotainment System: Exclusive, forberedt 06991 Intelligent fartpilot
01915 DAF Infotainment System: Luxury Plus 06992 Lite-version af intelligent fartpilot

SIKKERHED

Advarsel om overskridelse af vejbane; Ekskl. vognstabilitetskontrol; Standard motorstartspærresystem; Uden EC-ADR pakker; DAF Side & Turn Assist.

Optional

08631 Airbag (førerside) og 2 seleopstrammere 00795 Sikkerhedsbestemmelser EC ADR

OPHÆNG OG AKSLER

For: 2 x 8,00 ton, parabolisk, 163N; Tryk, bagaksel 13,00 t; Bag: 20,00 ton, luftaffjedring, SR1344; Belastning på bageste aksel 8,0 t; Løfteanordning.

Optional

06264 Tryk, foraksel 9,00 9,00 t 08191 Akseltryksføler
04057 Bagaksel HR1356

HJUL OG DÆK

Drevet bagaksel/drevne bagaksler: 315/60R22.5; F1,315/60R22.5GO FMXSE 154/148 L Steering BBB 3P; R1,315/60R22.5GO FMXSE 154/148 L Steering BBB 3P; R2,315/60R22.5GO FMXSE 154/148 L Steering BBB 3P.

Optional

16152 Dækmærker og -typer

DRIVLINIE

Motor MX-11, 6-cylindret multimomentdieselmotor, 10,8 liter. Effekt 270 kW (367 hk) ved 1600 o/min. Maks. moment 1950 Nm ved 900-1125 o/min.; Udstødningsemission Euro 6; ECO-brændstof; 12-trins TraXon 12TX2010 DD, 16,69-1,00; Gearudveksling 16,69-1,00; Udvekslingsforhold for bagaksel 2,38.

Optional

07110 ECO-ydeevne 08371 Langt vogntog (LCV)
02314 Gearkasse med overdrive 09638 Terrænkørsel
01514 Urge-to-move 01498 Terrængående anvendelse med Rock-free funktion
07101 Standardtransport, Lite version
09637 Transport af væsker 03720 Ekskl. antispin

BREMSESYSTEM

Motorbremse; Ventilerede skivebremser for og bag. Sikkerhedstrykluftkreds løb med elektronisk styring (EBS)..

Optional

09921 MX Engine Brake 01497 Pneumatisk parkeringsbremsekontrol med hørbar adv.
02715 ZF intarder
01572 Elektropneumatisk parkeringsbremsekontrol 00929 Drevet bagaksel med tromlebremser

CHASSIS

Akselafstand 5,00 m / overhæng bagtil 1,75 m; Længdedrager, højde 310 mm; Standard komponentplacering; 340 l alubrændstoftank V, højde 620 mm; AdBlue®-tank, 45 l, venstre side under batterik.; Underkøringskofanger for; Stænkafdæmpning.

Optional

- 16157** Brændstoftanke, materiale og størrelser
07070 Reservehjulsophæng i venstre side
- 03323** Baglygter med LED-pærer

TRÆKSTANG OG TRAILERUDSTYR

Lukket travers.

Optional

- 07033** Trailerkobling, Ringfeder D=13,7
07034 Trailerkobling, Ringfeder D=20,0
08026 Trailerkobling, Rockinger D=13,0
- 08027** Trailerkobling, Rockinger D=20,0
04659 Anhænger kabel EBS

KARROSSERIER OG FORBEREDELSE TIL OPBYGNING

Applikationsstik på chassis.

Optional

- 09421** Ekstra reserveledningsnet

KRAFTUDTAG (PTO)

Optional

- 16148** Kraftudtagstyper og -positioner

24 V STRØMFORSYNING

Generator 130 A, batterier 2x 140 Ah..

Optional

- 08775** Generator, 150 A
08797 Batterier, 2x175Ah
- 07671** Batterier 2 x 210AH AGM type C
06440 Batterier, 2x230 Ah

TOTALVÆGT OG VOGNTOGSVÆGT

Chassisvægtrelateret teknisk GVM, maks. 35.000 kg;
Drivlinjerelateret maks. GCM 38.000 kg, klasse 2.

DRIFTSBETINGELSER

Frontmonteret luftindtag.

Optional

- 08400** StÅjssvag tilstand
02260 Ekstra isolering af førerhuset
- 03648** Højt cyklonluftindtag
06614 Støvafskærmning

SERVICE OG VEDLIGEHOLDELSE

Garanti Plus - transmission, dækker hele køretøjet ved levering med originalt udstyr (ekskl. reelle sliddele) i 1 år, transmissionen i 2 og 3 år op til 300.000 km samt havari i 1 år.; ITS-service.

Optional

- 08311** Udvidet serviceinterval

KØRETØJSLEVERING

Mindste værktøjskasse.

Optional

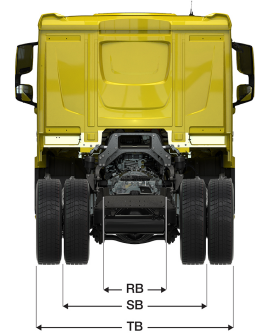
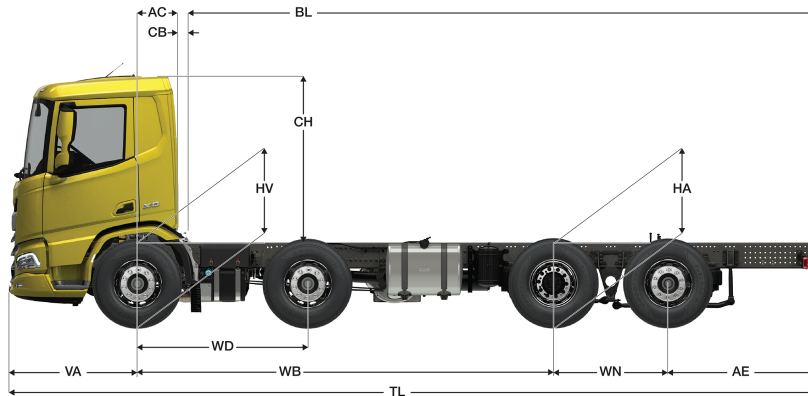
- 07569** Donkraft



Go to [DAF.com](https://www.daf.com) to configure your own perfect DAF.

XD 370

FAX 8X2 Forvogn



	Wheelbase - AE ⁵⁾		Unladen weight ¹⁾			Gross Carrying Capacity			Variable dimensions									
	WB	AE ⁵⁾	Front	Rear	Total	Front	Rear	Total	AC	CB ⁶⁾	CH	BL ⁷⁾	BL	TL	HA ⁸⁾	HA ⁹⁾	TK ¹⁰⁾	TW ¹¹⁾
DAY CAB	4,60	1,55	7102	2178	9281	7898	16822	24719	0,50	0,07	2,01	6,58	6,58	9,08	0,99	0,96	17,08	18,37
	5,00	1,75	7017	2360	9377	7983	16640	24623	0,50	0,07	2,01	7,09	7,09	9,68	0,99	0,96	18,24	19,55
	5,70	2,00	6879	2595	9474	8121	16405	24526	0,50	0,07	2,01	7,97	7,97	10,63	0,99	0,96	20,27	21,60
	6,40	2,60	6921	3021	9942	8079	15979	24058	0,50	0,07	2,01	8,88	8,88	11,93	0,99	0,96	22,31	23,65
SLEEPER CAB	4,60	1,55	7235	2157	9391	7765	16843	24609	0,83	0,07	2,01	5,95	5,95	9,08	0,99	0,96	17,08	18,37
	5,00	1,75	7148	2340	9488	7852	16660	24512	0,83	0,07	2,01	6,46	6,46	9,68	0,99	0,96	18,24	19,55
	5,70	2,00	7008	2578	9585	7992	16422	24415	0,83	0,07	2,01	7,35	7,35	10,63	0,99	0,96	20,27	21,60
	6,40	2,60	7047	3006	10053	7953	15994	23947	0,83	0,07	2,01	8,25	8,25	11,93	0,99	0,96	22,31	23,65
SLEEPER HIGH CAB	4,60	1,55	7272	2149	9421	7728	16851	24579	0,83	0,07	2,49	5,96	5,96	9,08	0,99	0,96	17,08	18,37
	5,00	1,75	7184	2333	9518	7816	16667	24482	0,83	0,07	2,49	6,47	6,47	9,68	0,99	0,96	18,24	19,55
	5,70	2,00	7043	2572	9615	7957	16428	24385	0,83	0,07	2,49	7,37	7,37	10,63	0,99	0,96	20,27	21,60
	6,40	2,60	7082	3000	10082	7918	16000	23918	0,83	0,07	2,49	8,27	8,27	11,93	0,99	0,96	22,31	23,65

OTHER DIMENSIONS

VA: 1,53 WD: 2,05 WN: 1,40 HV¹²⁾: 1,03 HV¹³⁾: 0,96 RB: 0,79 SB: 1,82 TB¹⁴⁾: 2,48

- Totalvægt i overensstemmelse med registreringspapirer.
- Vogntogsvægt i overensstemmelse med registreringspapirer.
- Akselbelastning med standard dækstørrelse.
- Chassis- og forerhusvægt beregning: Standardspecifikationer kun med 306 liter brændstof, 41 liter AdBlue® og chauffør på 80 kg, med en tolerance ± 3%. Hvis specifikationerne ændres, kan det have stor indvirkning på køretøjsvægten.
- Der findes andre AE-dimensioner til de fleste WB. Ret bagoverhængene ind efter den beregnede karosserilængde.
- Det angivne CB er baseret på standardluftindtag og/eller udstødning.
- Beregn kundespecifik karosserilængde med TOPEC. Den angivne karosserilængde er baseret på ligeligt fordelt belastning og læsning af køretøjet op til maks. akselbelastning.

- Ulæsset højde midt på drivakslen (bagaksel nede).
- Læsset højde midt på drivakslen.
- TK = vendediameter mellem fortovskanter.
- TW = vendediameter mellem mure.
- Ulæsset højde midt på frontaksel(er).
- Læsset højde midt på frontaksel(er).
- TB er totalbredden bagest. (Ved midten af foraksel 255).

Depending on the vehicle configuration a specific option may not be possible. The availability and specification of this vehicle may differ per country. For further information please contact the DAF organisation. Pictures and technical illustrations are not binding in detail and can differ from the standard specification. Subject to modification without prior notice.