

Specification sheet

XD 370

FAW 8X4 Forvogn



XD

ENGINES

- XD NewGen 370 MX-11 (270 kW / 367 hk)
- XD NewGen 410 MX-11 (300 kW / 408 hk)
- XD NewGen 450 MX-11 (330 kW / 449 hk)

GVM¹⁾

- 31000 kg
- Max. front 8000 kg
- Max. rear 23000 kg

GCM²⁾

- 50000 kg

003F0151WAAA - 202345C - 18-08-2023

DAF Trucks Danmark A/S, www.daftrucks.dk

OPTIONSPAKKER

Optional

- 17448** Sikkerhedspakke NGD **17595** Executive Pack XD/XF
10278 Efficiency Plus Pack XD

FØRERHUSET UDVENDIGT

Luksuriøst Day Cab med uovertruffen aerodynamik, der giver brændstoføkonomisk kørsel og lav CO₂-emission. Den store og dybe frontskærm, der buer langs siderne samt de store sideruder, giver føreren et uovertruffet direkte udsyn, der øger trafikikkerheden. Førerhuslængde: 2030 mm, førerhusbredde: 2500 mm. Antal indstigningstrin til førerhuset: 2.; Mekanisk førerhusophængning; LED-forlygter; DAF Corner View.

Optional

- | | |
|---|---|
| 07018 Sleeper Cab | 01836 LED-skylights |
| 06244 Sleeper Cab, højt | 00949 LED Skylights; ekstra LED-lygter på tag, forb. |
| 02889 Udførelse af chassis foran: uden bundplade | 01925 To LED-arbejdslygter til førerhusets bagvæg |
| 02952 Udførelse af chassis foran: aerod. bundplade | 01891 Rotorblink foran på førerhus, forberedt |
| 07586 Udførelse af chassis foran: robust | 06629 2 rotorblink |
| 01226 Luftaffjedret førerhusophæng | 03232 Forrude med solfilm |
| 03358 Udvendig solskærm | 03317 Bagrude: dobbeltlagsglas |
| 03922 Tågeforlygter | 07343 Kantstensrude i dør i medchaufførside |
| 00936 Ekstra LED-lygter på førerhustag, forberedt | 01362 DAF digitalt udsynssystem |

SPOILERUDSTYR

Optional

- | | |
|---|--|
| 00008 Justerbar tagspoiler, kort, til Sleeper High Cab | 00097 Justerbar tagspoiler til Sleeper Cab |
| 00124 Just. tagsp., ml.lang >4m (!) Sleeper High Cab | 00020 Just. tagspoiler, lang, lav til Sleeper High Cab |
| 01538 Just. tagsp., lang, høj > 4m(!) Sleeper High | 02662 Just. tagspoiler, mellem-lang, til Sleeper High Cab |
| 00082 Justerbar tagspoiler til Day Cab | |

FARVER

Førerhusfarve E1980 Crystal White; Chassis i grå.; Farve på kofanger: Crystal White.

FØRERHUS INDVENDIGT

Farve på kabineindtræk: Luxury; Instrumentbrætfinish: Vision; Kabineinterior: Hexagon; Førersæde: Comfort Air; Medchaufførsæde: Cinema med stofindtræk; Uden bord til instrumentbræt; Midterste opbevaringsrum; Automatisk temperaturstyring/aircondition; Ekskl. supplerende kabinevarmer.

Optional

- | | |
|---|---|
| 02354 Rat med sølvfarvede detaljer | 02117 Ekstra passagersæde |
| 02355 Rat, læder | 02837 Bord til instrumentbræt |
| 02353 Kabineinterior: Argenta | 03948 Enkeltskuffe |
| 02350 Kabineinterior: Natura | 03954 Køleskab |
| 07733 Førersæde: Luxury Air | 02838 Skummadras til underkøje |
| 07736 Førersæde: Super Air | 02854 Madras med ekstra komfort til underkøje |
| 07737 Førersæde: Xtra Leather Air | 01775 Madras med ekst. komfort med topmadras til underkøje |
| 09541 Armlæn på førersæde | 06970 Automatisk klima anlæg i førerhus |
| 01740 Armlæn på begge sider af chaufførsædet | |

KOMMUNIKATIONS- OG KØRSELSSTYRING

DAF Connect; Digital fartskriver, Stoneridge 1C version G2V2; Hast.begrænserindst. 85 km/t; Eco fra 90 km/t; DAF Infotainment Luxury med Luxury højttalere; Justerbar fartpilot (ACC) med FCW.

Optional

- | | |
|--|--|
| 09681 Forberedt til Maut | 09908 Fartpilot |
| 06211 DAF Infotainment System med FM/DAB/DAB+-radio | 08023 Justerbar fartpilot med FCW og AEBS-3 |
| 03470 DAF Infotainment System: Exclusive, forberedt | 06991 Intelligent fartpilot |
| 01915 DAF Infotainment System: Luxury Plus | 06992 Lite-version af intelligent fartpilot |

SIKKERHED

Advarsel om overskridelse af vejbane; Ekskl. vognstabilitetskontrol; Standard motorstartspærresystem; Uden EC-ADR pakker; DAF Side & Turn Assist.

Optional

- | | |
|--|--|
| 08631 Airbag (førerside) og 2 seleopstrammere | 00795 Sikkerhedsbestemmelser EC ADR |
|--|--|

OPHÆNG OG AKSLER

For: 8,00 t, parabel, 163N; Tryk, bagaksel 13,00+13,00 t; Bag: 34,00 ton, luftaffjedring, HR1670T; Belastning på bageste aksel 8,0 t; Løfteanordning.

Optional

- | | |
|---|-------------------------------|
| 06257 Forakselbelastning 9,00 t | 02788 Bagaksel SR1360T |
| 06095 Forakselbelastning 10,00 t | 08191 Akseltryksføler |

HJUL OG DÆK

Drevet bagaksel/drevne bagaksler: 315/70R22.5; F1,315/70R22.5GO AFMAXS 156/150 L Steering ABA; R1,315/70R22.5GO AFMAXD 154/150 L Traction ACA; R2,315/70R22.5GO AFMAXS 156/150 L Steering ABA.

Optional

- 16152** Dækmærker og -typer

DRIVLINIE

Motor MX-11, 6-cylindret multimomentdieselmotor, 10,8 liter. Effekt 270 kW (367 hk) ved 1600 o/min. Maks. moment 1950 Nm ved 900-1125 o/min.; Udstødningsemission Euro 6; ECO-brændstof; 12-trins TraXon 12TX2610 OD, 12,92-0,77; Gearudveksling 12,92-0,77; Udvekslingsforhold for bagaksel 3,46.

Optional

- | | |
|--|---|
| 07110 ECO-ydeevne | 09637 Transport af væsker |
| 02313 Gearkasse med direkte kobling | 09638 Terrænkørsel |
| 01514 Urge-to-move | 01498 Terrængående anvendelse med Rock-free funktion |
| 07101 Standardtransport, Lite version | 03720 Ekskl. antispin |

BREMSESYSTEM

Motorbremse; .

Optional

- | | |
|--|---|
| 09921 MX Engine Brake | 01497 Pneumatisk parkeringsbremsekontrol med hørbar adv. |
| 02715 ZF intarder | |
| 01572 Elektropneumatisk parkeringsbremsekontrol | 06127 Drevet bagaksel med skivebremser |

CHASSIS

Akselafstand 4,55 m / overhæng bag 1,20 m; Længdedrager, højde 310 mm; Standard komponentplacering; 340 l alubrændstoftank V, højde 620 mm; AdBlue®-tank, 45 l, på venstre side af chassiset; Underkøringskofanger for; Stænkafdæmpning.

Optional

16157 Brændstoftanke, materiale og størrelser **03323** Baglygter med LED-pærer

TRÆKSTANG OG TRAILERUDSTYR

Lukket travers.

Optional

07033 Trailerkobling, Ringfeder D=13,7 **08027** Trailerkobling, Rockinger D=20,0
07034 Trailerkobling, Ringfeder D=20,0 **04659** Anhænger kabel EBS
08026 Trailerkobling, Rockinger D=13,0

KARROSSERIER OG FORBEREDELSE TIL OPBYGNING

Applikationsstik på chassis.

Optional

09421 Ekstra reserveledningsnet

KRAFTUDTAG (PTO)

Optional

16148 Kraftudtagstyper og -positioner

24 V STRØMFORSYNING

Generator 130 A, batterier 2x 140 Ah..

Optional

08775 Generator, 150 A **07671** Batterier 2 x 210AH AGM type C
08797 Batterier, 2x175Ah **06440** Batterier, 2x230 Ah

TOTALVÆGT OG VOGNTOGSVÆGT

Chassisvægtrelateret teknisk GVM, maks. 42.000 kg;
Drivlinjere relateret maks. GCM 50.000 kg, klasse 3.

DRIFTSBETINGELSER

Frontmonteret luftindtag.

Optional

02260 Ekstra isolering af førerhuset **06614** Støvfafs kærming
03648 Højt cyklonluftindtag

SERVICE OG VEDLIGEHOLDELSE

Garanti Plus - transmission, dækker hele køretøjet ved levering med originalt udstyr (ekskl. reelle sliddele) i 1 år, transmissionen i 2 og 3 år op til 200.000 km samt havari i 1 år.; ITS-service.

Optional

08311 Udvidet serviceinterval

KØRETØJSLEVERING

Mindste værktøjskasse.

Optional

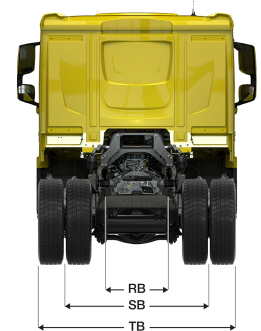
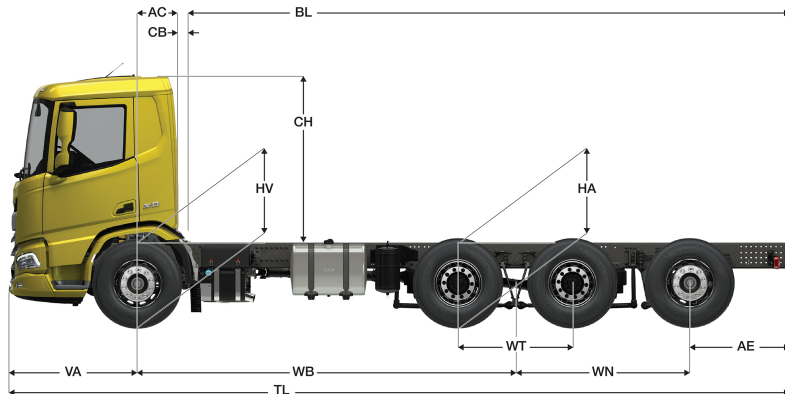
07569 Donkraft



Go to [DAF.com](https://www.daf.com) to configure your own perfect DAF.

XD 370

FAW 8X4 Forvogn



	Wheelbase - AE		Unladen weight ¹⁾			Gross Carrying Capacity			Variable dimensions									
	WB	AE ⁵⁾	Front	Rear	Total	Front	Rear	Total	AC	CB ⁶⁾	CH	BL ⁷⁾	BL	TL	HA ⁸⁾	HA ⁹⁾	TK ¹⁰⁾	TW ¹¹⁾
DAY CAB	4,05	1,20	4802	5118	9920	3198	17882	21080	0,50	0,07	2,01	6,86	6,86	8,89	1,03	1,01	14,14	15,54
	4,30	1,20	4825	5164	9989	3175	17836	21011	0,50	0,07	2,01	7,30	7,30	9,14	1,03	1,02	14,79	16,20
	4,55	1,20	4879	5236	10115	3121	17764	20884	0,50	0,07	2,01	7,74	7,74	9,39	1,03	1,02	15,44	16,86
	4,90	1,20	4902	5284	10187	3098	17715	20813	0,50	0,07	2,01	8,35	8,35	9,74	1,03	1,02	16,35	17,79
	5,55	1,20	4962	5360	10323	3038	17639	20677	0,50	0,07	2,01	9,49	9,49	10,39	1,03	1,02	18,05	19,50
SLEEPER CAB	4,05	1,20	4902	5121	10023	3098	17879	20976	0,83	0,07	2,01	6,23	6,23	8,89	1,03	1,01	14,14	15,54
	4,30	1,20	4926	5166	10092	3074	17833	20908	0,83	0,07	2,01	6,68	6,68	9,14	1,03	1,01	14,79	16,20
	4,55	1,20	4980	5239	10218	3020	17761	20781	0,83	0,07	2,01	7,12	7,12	9,39	1,03	1,02	15,44	16,86
	4,90	1,20	5003	5287	10290	2997	17713	20710	0,83	0,07	2,01	7,73	7,73	9,74	1,03	1,02	16,35	17,79
	5,55	1,20	5063	5363	10426	2937	17637	20574	0,83	0,07	2,01	8,88	8,88	10,39	1,03	1,02	18,05	19,50
SLEEPER HIGH CAB	4,05	1,20	4932	5120	10053	3068	17879	20947	0,83	0,07	2,49	6,25	6,25	8,89	1,03	1,01	14,14	15,54
	4,30	1,20	4956	5166	10122	3044	17834	20878	0,83	0,07	2,49	6,69	6,69	9,14	1,03	1,01	14,79	16,20
	4,55	1,20	5010	5238	10248	2990	17761	20752	0,83	0,07	2,49	7,13	7,13	9,39	1,03	1,02	15,44	16,86
	4,90	1,20	5033	5286	10320	2967	17713	20680	0,83	0,07	2,49	7,74	7,74	9,74	1,03	1,02	16,35	17,79
	5,55	1,20	5093	5362	10456	2907	17637	20544	0,83	0,07	2,49	8,89	8,89	10,39	1,03	1,02	18,05	19,50

OTHER DIMENSIONS VA: 1,53 WT: 1,40 WN: 2,11 HV¹²⁾: 1,01 HV¹³⁾: 0,92 RB: 0,79 SB: 1,82 TB¹⁴⁾: 2,48

1) Totalvægt i overensstemmelse med registreringspapirer.
 2) Vogntogsvægt i overensstemmelse med registreringspapirer.
 3) Akselbelastning med standard dækstørrelse.
 4) Chassis- og forerhusvægt beregning: Standardspecifikationer kun med 306 liter brændstof, 41 liter AdBlue® og chauffør på 80 kg, med en tolerance ± 3%. Hvis specifikationerne ændres, kan det have stor indvirkning på køretøjsvægten.
 5) Der findes andre AE-dimensioner til de fleste WB. Ret bagoverhængene ind efter den beregnede karosserilængde.
 6) Det angivne CB er baseret på standardluftindtag og/eller udstødning.
 7) Beregn kundespecifik karosserilængde med TOPEC. Den angivne karosserilængde er baseret på ligeligt fordelt belastning og læsning af køretøjet op til maks. akselbelastning.

8) Ulæsset højde midt på drivakslen.
 9) Læsset højde midt på drivakslen.
 10) TK = vendediameter mellem fortovskanter.
 11) TW = vendediameter mellem mure.
 12) Ulæsset højde midt på frontaksel(er).
 13) Læsset højde midt på frontaksel(er).
 14) TB er totalbredden bagest. (Ved midten af foraksel 255).

Depending on the vehicle configuration a specific option may not be possible. The availability and specification of this vehicle may differ per country. For further information please contact the DAF organisation. Pictures and technical illustrations are not binding in detail and can differ from the standard specification. Subject to modification without prior notice.