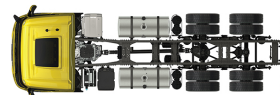


# Specification sheet

# XD 370

FAS 6X2 Forvogn, Low Deck, dobbeltmonteret bogieaksel



## ENGINES

- XD NewGen 370 MX-11 (270 kW / 367 hk)
- XD NewGen 410 MX-11 (300 kW / 408 hk)
- XD NewGen 450 MX-11 (330 kW / 449 hk)

## GVM<sup>1)</sup>

- 25700 kg
- Max. front 7500 kg
- Max. rear 18200 kg

## GCM<sup>2)</sup>

- 40000 kg

## OPTIONSPAKKER

### Optional

- 17448** Sikkerhedspakke NGD **17595** Executive Pack XD/XF  
**10278** Efficiency Plus Pack XD

## FØRERHUSET UDVENDIGT

Luksuriøst Day Cab med uovertruffen aerodynamik, der giver brændstoføkonomisk kørsel og lav CO<sub>2</sub>-emission. Den store og dybe frontskærm, der buer langs siderne samt de store sideruder, giver føreren et uovertruffet direkte udsyn, der øger trafikikkerheden. Førerhuslængde: 2030 mm, førerhusbredde: 2500 mm. Antal indstigningstrin til førerhuset: 2.; Mekanisk førerhusophængning; LED-forlygter; DAF Corner View.

### Optional

- 07018** Sleeper Cab **00949** LED Skylights; ekstra LED  
**06244** Sleeper Cab, højt -lygter på tag, forb.  
**02952** Udførelse af chassis **01925** To LED-arbejdslygter til  
foran: aerod. bundplade førerhusets bagvæg  
**07586** Udførelse af chassis **01891** Rotorblink foran på  
foran: robust førerhus, forberedt  
**01226** Luftaffjedret **06629** 2 rotorblink  
førerhusophæng forrude med solfilm  
**03358** Udvendig solskærm **03317** Bagrude: dobbeltlagsglas  
**03922** Tågeforlygter **07343** Kantstensrude i dør i  
**00936** Ekstra LED-lygter på medchaufførside  
førerhustag, forberedt **01362** DAF digitalt udsynssystem  
**01836** LED-skylights

## SPOILERUDSTYR

### Optional

- 00008** Justerbar tagspoiler, kort, **00097** Justerbar tagspoiler til  
til Sleeper High Cab Sleeper Cab  
**00124** Just. tagsp., ml.lang >4m **00020** Just. tagspoiler, lang, lav  
(!) Sleeper High Cab til Sleeper High Cab  
**01538** Just. tagsp., lang, høj > **02662** Just. tagspoiler,  
4m(!) Sleeper High mellemlang, til Sleeper  
**00082** Justerbar tagspoiler til High Cab  
Day Cab

## FARVER

Førerhusfarve E1980 Crystal White; Chassis i grå.; Farve på kofanger: Crystal White.

## FØRERHUS INDVENDIGT

Farve på kabineindtræk: Luxury; Instrumentbrætfinish: Vision; Kabineinteriør: Hexagon; Førersæde: Comfort Air; Medchaufførsæde: Cinema med stofindtræk; Uden bord til instrumentbræt; Midterste opbevaringsrum; Automatisk temperaturstyring/aircondition; Ekskl. supplerende kabinevarmer.

### Optional

- 02354** Rat med solvfarvede **02117** Ekstra passagersæde  
detaljer **02837** Bord til instrumentbræt  
**02355** Rat, læder **03948** Enkeltskuffe  
**02353** Kabineinteriør: Argenta **03954** Køleskab  
**02350** Kabineinteriør: Natura **02838** Skummadras til underkøje  
**07733** Førersæde: Luxury Air **02854** Madras med ekstra  
**07736** Førersæde: Super Air komfort til underkøje  
**07737** Førersæde: Xtra Leather **01775** Madras med ekst. komf.  
Air med topmadras til  
underkøje  
**09541** Armlæn på førersæde **06970** Automatisk klimaanlæg i  
**01740** Armlæn på begge sider af chaufførsædet førerhus

## KOMMUNIKATIONS- OG KØRSELSSTYRING

DAF Connect; Digital fartskriver, Stoneridge 1C version G2V2; Hast.begrænserindst. 85 km/t; Eco fra 90 km/t; DAF Infotainment Luxury med Luxury højttalere; Justerbar fartpilot med FCW og AEBS-3.

### Optional

- 09681** Forberedt til Maut **01915** DAF Infotainment System:  
**06211** DAF Infotainment System Luxury Plus  
med FM/DAB/DAB+-radio **06991** Intelligent fartpilot  
**03470** DAF Infotainment System: **06992** Lite-version af intelligent  
Exclusive, forberedt fartpilot

## SIKKERHED

Advarsel om overskridelse af vejbane; Styling af køretøjets stabilitet (VSC); Standard motorstartspærresystem; Uden EC-ADR pakker; DAF Side & Turn Assist.

### Optional

- 08631** Airbag (førerside) og 2 **00795** Sikkerhedsbestemmelser  
seleopstrammere EC ADR

## OPHÆNG OG AKSLER

For: 8,00 ton, luftaffjedring, 161N; Tryk, bagaksel 11,50 t; Bag: 20,00 ton, luftaffjedring, SR1344; Belastning på bageste aksel 10,0 t; Uden løfteanordning.

### Optional

- 08191** Akseltryksføler

## HJUL OG DÆK

Drevet bagaksel/drevne bagaksler: 295/60R22.5; F1,315/60R22.5GO FMXSE 154/148 L Steering BBB 3P; R1,295/60R22.5GO FMXDA 150/147 K Traction CBA 3P; R2,295/60R22.5GO FMXDA 150/147 K Traction CBA 3P.

### Optional

- 16152** Dækmærker og -typer

## DRIVLINIE

Motor MX-11, 6-cylindret multimomentdieselmotor, 10,8 liter. Effekt 270 kW (367 hk) ved 1600 o/min. Maks. moment 1950 Nm ved 900-1125 o/min.; Udstødningsemission Euro 6; ECO-brændstof; 12-trins TraXon 12TX2010 DD, 16,69-1,00; Gearudveksling 16,69-1,00; Udvekslingsforhold for bagaksel 2,21.

### Optional

- 07110** ECO-ydeevne **08371** Langt vogntog (LCV)  
**01514** Urge-to-move **09638** Terrænkørsel  
**07101** Standardtransport, Lite **01498** Terrængående  
version anvendelse med Rock-  
free funktion  
**09637** Transport af væsker **02843** Mekanisk  
differentialspærre

## BREMSESYSTEM

Motorbremse; Ventilerede skivebremses for og bag. Sikkerhedsstrykluftkreds løb med elektronisk styring (EBS)..

### Optional

- 09921** MX Engine Brake **01572** Elektropneumatisk  
**02715** ZF intarder parkeringsbremsekontrol  
**01497** Pneumatisk parkeringsbremsekontrol  
med hørbar adv.

## CHASSIS

Akselafstand 4,60 m / overhæng bagtil 2,75 m; Længdedrager, højde 260 mm; Standard komponentplacering; 450 l alubrændstoftank V, højde 505 mm; AdBlue®-tank, 45 l, på venstre side af chassiset; Underkøringskofanger for; Stænkafdæmpning.

### Optional

- 16157** Brændstoftanke, materiale og størrelser  
**03323** Baglygter med LED-pærer
- 07071** Reservehjulsophæng i højre side

## TRÆKSTANG OG TRAILERUDSTYR

Lukket travers.

### Optional

- 07033** Trailerkobling, Ringfeder D=13,7  
**08027** Trailerkobling, Rockinger D=20,0
- 07034** Trailerkobling, Ringfeder D=20,0  
**04659** Anhænger kabel EBS
- 08026** Trailerkobling, Rockinger D=13,0

## KARROSSERIER OG FORBEREDELSE TIL OPBYGNING

Applikationsstik på chassis.

### Optional

- 09421** Ekstra reserveledningsnet  
**08121** Læsseliftanvendelse

## KRAFTUDTAG (PTO)

### Optional

- 16148** Kraftudtagstyper og -positioner

## 24 V STRØMFORSYNING

Generator 110 A, batterier 2 x 140 Ah..

### Optional

- 04492** Generator 130 A  
**07671** Batterier 2 x 210AH AGM type C
- 08775** Generator, 150 A  
**06440** Batterier, 2x230 Ah
- 08797** Batterier, 2x175Ah

## TOTALVÆGT OG VOGNTOGSVÆGT

Chassisvægtrelateret teknisk GVM, maks. 27.000 kg;  
Drivlinjere relateret maks. GCM 40.000 kg, klasse 3.

## DRIFTSBETINGELSER

Frontmonteret luftindtag.

### Optional

- 02260** Ekstra isolering af førerhuset  
**06614** Støvfafsærmning
- 03648** Højt cyklonluftindtag

## SERVICE OG VEDLIGEHOLDELSE

Garanti Plus - transmission, dækker hele køretøjet ved levering med originalt udstyr (ekskl. reelle sliddele) i 1 år, transmissionen i 2 og 3 år op til 300.000 km samt havari i 1 år.; ITS-service.

### Optional

- 08311** Udvidet serviceinterval

## KØRETØJSLEVERING

Mindste værktøjskasse.

### Optional

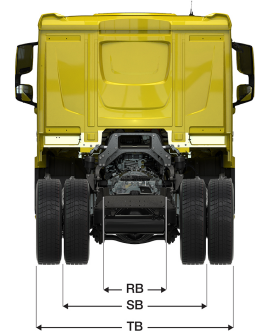
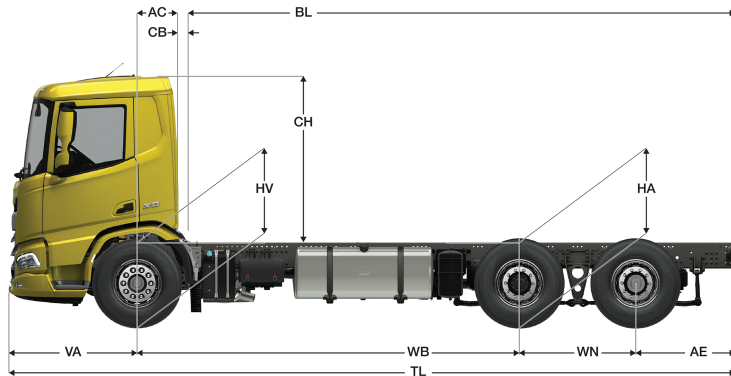
- 07569** Donkraft



Go to [DAF.com](https://www.daf.com) to configure your own perfect DAF.

# XD 370

FAS 6X2 Forvogn, Low Deck, dobbeltmonteret bogieaksel



	Wheelbase - AE		Unladen weight <sup>1)</sup>			Gross Carrying Capacity			Variable dimensions									
	WB	AE <sup>5)</sup>	Front	Rear	Total	Front	Rear	Total	AC	CB <sup>6)</sup>	CH	BL <sup>7)</sup>	BL	TL	HA <sup>8)</sup>	HA <sup>9)</sup>	TK <sup>10)</sup>	TW <sup>11)</sup>
DAY CAB	4,60	2,75	4984	3473	8457	2516	14727	17243	0,50	0,07	2,06	7,71	8,79	10,28	0,88	0,88	16,91	18,35
	4,80	2,90	4975	3510	8485	2525	14690	17215	0,50	0,07	2,06	8,04	9,19	10,63	0,88	0,88	17,43	18,88
	5,05	2,90	4979	3529	8508	2521	14671	17192	0,50	0,07	2,06	8,49	9,67	10,88	0,88	0,88	18,08	19,54
	5,30	2,90	4985	3547	8532	2515	14653	17168	0,50	0,07	2,06	8,91	10,16	11,13	0,88	0,88	18,73	20,20
SLEEPER CAB	4,60	2,75	5083	3475	8558	2417	14725	17142	0,83	0,07	2,06	7,10	8,19	10,28	0,88	0,88	16,91	18,35
	4,80	2,90	5074	3512	8586	2426	14688	17114	0,83	0,07	2,06	7,44	8,57	10,63	0,88	0,88	17,43	18,88
	5,05	2,90	5078	3530	8609	2422	14670	17091	0,83	0,07	2,06	7,87	9,07	10,88	0,88	0,88	18,08	19,54
	5,30	2,90	5084	3548	8633	2416	14652	17067	0,83	0,07	2,06	8,31	9,56	11,13	0,88	0,88	18,73	20,20
SLEEPER HIGH CAB	4,60	2,75	5113	3474	8587	2387	14726	17113	0,83	0,07	2,54	7,12	8,20	10,28	0,88	0,88	16,91	18,35
	4,80	2,90	5104	3511	8615	2396	14689	17085	0,83	0,07	2,54	7,45	8,59	10,63	0,88	0,88	17,43	18,88
	5,05	2,90	5108	3530	8638	2392	14670	17062	0,83	0,07	2,54	7,88	9,08	10,88	0,88	0,88	18,08	19,54
	5,30	2,90	5114	3548	8662	2386	14652	17038	0,83	0,07	2,54	8,33	9,58	11,13	0,88	0,88	18,73	20,20

OTHER DIMENSIONS VA: 1,53 WN: 1,40 HV<sup>12)</sup>: 0,89 HV<sup>13)</sup>: 0,88 RB: 0,79 SB: 1,82 TB<sup>14)</sup>: 2,46

1) Totalvægt i overensstemmelse med registreringspapirer.  
 2) Vognogtsvægt i overensstemmelse med registreringspapirer.  
 3) Akselbelastning med standard dækstørrelse.  
 4) Chassis- og forerhusvægt beregning: Standardspecifikationer kun med 405 liter brændstof, 41 liter AdBlue® og chauffør på 80 kg, med en tolerance ± 3%. Hvis specifikationerne ændres, kan det have stor indvirkning på køretøjsvægten.  
 5) Der findes andre AE-dimensioner til de fleste WB. Ret bagoverhængene ind efter den beregnede karosserlængde.  
 6) Det angivne CB er baseret på standardluftindtag og/eller udstødning.  
 7) Beregn kundespecifik karosserlængde med TOPEC. Den angivne karosserlængde er baseret på ligeligt fordelt belastning og læsning af køretøjet op til maks. akselbelastning.

8) Ulæsset højde midt på drivakslen (bagaksel nede).  
 9) Læsset højde midt på drivakslen.  
 10) TK = vendehøjde mellem fortovskanter.  
 11) TW = vendehøjde mellem mure.  
 12) Ulæsset højde midt på frontaksel(er).  
 13) Læsset højde midt på frontaksel(er).  
 14) TB er totalbredden bagest. (Ved midten af foraksel 255).

Depending on the vehicle configuration a specific option may not be possible. The availability and specification of this vehicle may differ per country. For further information please contact the DAF organisation. Pictures and technical illustrations are not binding in detail and can differ from the standard specification. Subject to modification without prior notice.