

Specification sheet

XD 310

FT 4X2 Trækker, Electric



ENGINES

| | |
|--|------------------------------|
| XD Electric 270 PACCAR EX-D2 (270 kW / | 315 kWh 420 kWh 525 kWh) |
| XD Electric 310 PACCAR EX-D2 (310kW / | 420 kWh 525 kWh) |
| XD Electric 350 PACCAR EX-D2 (350kW / | 420 kWh 525 kWh) |

GVM¹⁾

19500 kg

Max. front 8000 kg

Max. rear 11500 kg

GCM²⁾

42000 kg

FØRERHUSET UDVENDIGT

Luksuriøst Sleeper Cab med uovertruffen aerodynamik, der giver brændstoføkonomisk kørsel og lav CO₂-emission. Den store og dybe frontskærm, der buer langs siderne samt de store sideruder, giver føreren et uovertruffet direkte udsyn, der øger trafikikkerheden. Førerhuset indvendigt er yderst komfortabelt til kørsel, ophold og overnatning med hidtil uset rummelighed og praktisk indretning. Førerhuslængde: 2360 mm, førerhusbredde: 2500 mm.; Mekanisk førerhusophængning; LED-forlygter; DAF Corner View.

Optional

| | |
|---|---|
| 07017 Day Cab | 00936 Ekstra LED-lygter på førerhustag, forberedt |
| 06244 Sleeper Cab, højt | 01836 LED-skylights |
| 02889 Udførelse af chassis foran: uden bundplade | 00949 LED Skylights; ekstra LED-lygter på tag, forb. |
| 02952 Udførelse af chassis foran: aerod. bundplade | 01925 To LED-arbejdslygter til førerhusets bagvæg |
| 07586 Udførelse af chassis foran: robust | 01891 Rotorblink foran på førerhus, forberedt |
| 01226 Luftaffjedret førerhusophæng | 06629 2 rotorblink |
| 03358 Udvendig solskærm | 03232 Forrhude med solfilm |
| 06790 Aluminiumsstige i ét stykke | 03317 Bagrude: dobbeltlagsglas |
| 06791 Aluminiumsstige i 2 stykker | 07343 Kantstensrude i dør i medchaufførside |
| 03922 Tågeforlygter | 01362 DAF digitalt udsynssystem |

SPOILERUDSTYR

Optional

| | |
|---|---|
| 00010 Justerbar tagspoiler, kort, til Sleeper High Cab | 00118 Justerbar tagspoiler til Sleeper Cab |
| 00138 Just. tagsp., ml.lang >4m (!) Sleeper High Cab | 00021 Just. tagspoiler, lang, lav til Sleeper High Cab |
| 01552 Just. tagsp., lang, høj > 4m(!) Sleeper High | 04906 Sidespoilere, én side hængslet |
| 02665 Just. tagspoiler, mellemlang, til Sleeper High Cab | 03074 Sidespoilere, begge sider hængslet |
| 00094 Justerbar tagspoiler til Day Cab | |

FARVER

Førerhusfarve E1980 Crystal White; Chassis i grå.; Farve på kofanger: Crystal White.

FØRERHUS INDVENDIGT

Farve på kabineindtræk: Luxury; Instrumentbrætfinish: Vision; Kabineinteriør: Hexagon; Førersæde: Comfort Air; Medchaufførsæde: Cinema med stofindtræk; Bord til instrumentbræt; Midterste opbevaringsrum; Automatisk temperaturstyring/aircondition; Supplerende kabinevarmer (vand).

Optional

| | |
|---|---|
| 02353 Kabineinteriør: Argenta | 03948 Enkeltskuffe |
| 02350 Kabineinteriør: Natura | 03954 Køleskab |
| 07733 Førersæde: Luxury Air | 31364 Uden: Underkøjemadras |
| 07736 Førersæde: Super Air | 02854 Madras med ekstra komfort til underkøje |
| 07737 Førersæde: Xtra Leather Air | 01775 Madras med ekst. komf. med topmadras til underkøje |
| 09541 Armlæn på førersæde | 01177 Bagagebærer |
| 01740 Armlæn på begge sider af chaufførsædet | 01066 Overkøje |
| 02117 Ekstra passagersæde | 06970 Automatisk klimaanlæg i førerhus |
| 02834 Uden bord til instrumentbræt | |

KOMMUNIKATIONS- OG KØRSELSSTYRING

PACCAR Connect; Digital fartskriver, Stoneridge 1C version G2V2; Hastighedsbegrænsning 85/90 km/t; DAF Infotainment Luxury med Luxury højttalere; Justerbar fartpilot med FCW og AEBS-3.

Optional

| | |
|--|--|
| 09681 Forberedt til Maut | 16161 Uden audioudstyr, mærker og typer |
| 03470 DAF Infotainment System: Exclusive, forberedt | 06991 Intelligent fartpilot |
| 01915 DAF Infotainment System: Luxury Plus | 06992 Lite-version af intelligent fartpilot |

SIKKERHED

Advarsel om overskridelse af vejbane; Styring af køretøjets stabilitet (VSC); Standard motorstartspærresystem; DAF Side & Turn Assist.

Optional

| |
|--|
| 08631 Airbag (førerside) og 2 seleopstrammere |
|--|

OPHÆNG OG AKSLER

For: 8,00 t, parabel, 165N; Tryk, bagaksel 13,00 t; Bag: luftaffjedring SR1344; Uden løfteanordning.

Optional

| | |
|--|------------------------------|
| 06257 Forakselbelastning 9,00 t | 08191 Akseltryksføler |
| 04647 Luftaffjedring for | |

HJUL OG DÆK

Drevet bagaksel/drevne bagaksler: 315/70R22.5; F1,315/70R22.5GO FMXSE 156/150 L Steering BBA 3P; R1,315/70R22.5GO FMXDE 154/150 L Traction BBA 3P.

Optional

| |
|----------------------------------|
| 16152 Dækmærker og -typer |
|----------------------------------|

DRIVLINIE

Elmotortype EX-D2; 310 kW; 150 kW DC-opladning; Batteridrevet elektrisk køretøj; Udvekslingsforhold for bagaksel 2,38; Antispin.

Optional

| | |
|--|--|
| 01686 270 kW | 03677 Opladning: 325 kW DC + 22 kW AC |
| 01692 350 kW | 01514 Urge-to-move |
| 01749 Opladning: 150 kW DC + 22 kW AC | 02843 Mekanisk differentialespærre |
| 01756 325 kW DC-opladning | |

BREMSESYSTEM

Ventilerede skivebremser for og bag. Sikkerhedstrykluftkredslob med elektronisk styring (EBS). Eldrevet, vandkølet luftkompressor med automatisk lufttørrer..

Optional

| |
|---|
| 04901 Fjederbremsecylindere på første foraksel |
|---|

CHASSIS

Akselafstand 3,90 m / overhæng bag 0,99 m; Længdedrager, højde 260 mm; Standard komponentplacering; 4 højspændingsbatteripakker; Højspændingsbatteripakke venstre, position 1+2; Højspændingsbatteripakke til højre, position 1; Underkøringskofanger for; Dørplade med trin; Stænkskærme bagtil; Stænkafdæmpning; Arbejdslygte, LED.

Optional

- 01697** 3 Højspændingsbatteripakker
01701 5 Højspændingsbatteripakker
01634 Højspændingsbatteripakke til venstre, position 1
01635 Højspændingsbatteripakke til venstre, position 2
- 01785** Højspændingsbatteripakke til højre, position 2
01791 Højspændingsbatteripakker højre, position 1+2
16157 Brændstoftanke, materiale og størrelser

TRÆKSTANG OG TRAILERUDSTYR

JOST JSK37C, støbejern, 150+40mm; Pneumatisk anhængertilslutning, 'palm'-type; Elektrisk tilslutning 24 V / 2x7 ben.

Optional

- 03178** Trækkrog D= 4,3
04359 Opkørselsramper
16151 Drejekransmærker og -højder

KARROSSERIER OG FORBEREDELSE TIL OPBYGNING

Optional

- 02811** Tilslutning til bagsmæk, Anderson
02812 Tilslutning til bagsmæk, REMA

KRAFTUDTAG (PTO)

Optional

- 01809** E-PTO 650 V DC-stik < 25 kW
04320 E-PTO 650 V DC-stik < 90 kW

24 V STRØMFORSYNING

Batterier 2 x 175 Ah..

Optional

- 07671** Batterier 2 x 210AH AGM type C
06440 Batterier, 2x230 Ah

TOTALVÆGT OG VOGNTOGSVÆGT

Chassisvægtrelateret teknisk GVM, maks. 20.500 kg;
Drivlinjerelateret maks. vogntogsvægt 42.000 kg.

DRIFTSBETINGELSER

Optional

- 02260** Ekstra isolering af førerhuset
06614 Støvafskærmning

SERVICE OG VEDLIGEHOLDELSE

Standardgaranti dækker hele køretøjet ved levering med originalt udstyr (ekskl. reelle sliddele) i 1 år, drivlinje i 2 år samt havari i 1 år.; ITS-service.

KØRETØJSLEVERING

Mindste værktøjskasse.

Optional

- 07569** Donkraft

OPTIONSPAKKER

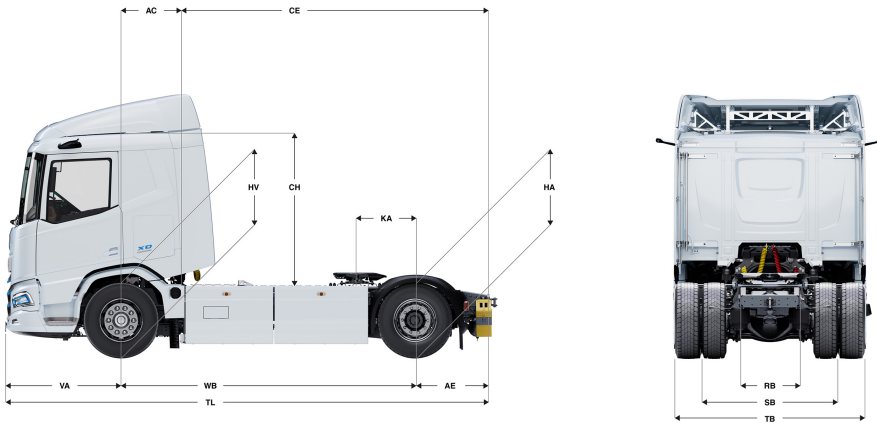
Optional

- 17448** Sikkerhedspakke NGD
17595 Executive Pack XD/XF

Go to [DAF.com](https://www.daf.com) to configure your own perfect DAF.

XD 310

FT 4X2 Trækker, Electric



| | Wheelbase - AE | | Unladen weight ¹⁾ | | | Gross Carrying Capacity | | | Variable dimensions | | | | | | | | |
|------------------|----------------|------------------|------------------------------|------|-------|-------------------------|------|-------|---------------------|------|------|------------------|------|------------------|------------------|------------------|-------------------|
| | WB | AE ⁵⁾ | Front | Rear | Total | Front | Rear | Total | AC | CE | CH | KA ⁶⁾ | TL | HA ⁷⁾ | HA ⁸⁾ | TK ⁹⁾ | TW ¹⁰⁾ |
| DAY CAB | 3,90 | 0,99 | 6511 | 3300 | 9811 | 1489 | 8200 | 9689 | 0,50 | 4,39 | 2,06 | 0,77 | 6,42 | 0,97 | 0,95 | 13,75 | 15,14 |
| | | | | | | | | | | | | | | | | | |
| SLEEPER CAB | 3,90 | 0,99 | 6607 | 3301 | 9908 | 1393 | 8199 | 9592 | 0,83 | 4,06 | 2,06 | 0,77 | 6,42 | 0,97 | 0,95 | 13,75 | 15,14 |
| | | | | | | | | | | | | | | | | | |
| SLEEPER HIGH CAB | 3,90 | 0,99 | 6637 | 3301 | 9939 | 1363 | 8199 | 9561 | 0,83 | 4,06 | 2,54 | 0,77 | 6,42 | 0,97 | 0,95 | 13,75 | 15,14 |
| | | | | | | | | | | | | | | | | | |

OTHER DIMENSIONS VA: 1,53 HV¹¹⁾: 0,97 HV¹²⁾: 0,90 RB: 0,79 SB: 1,82 TB¹³⁾: 2,48

1) Totalvægt i overensstemmelse med registreringspapirer.
 2) Vognogsvægt i overensstemmelse med registreringspapirer.
 3) Akselbelastning med standard dækstørrelse.
 4) Der findes andre AE-dimensioner til de fleste WB.
 5) Beregn kundespecifik KA med TOPEC.

7) Ulæsset højde midt på drivakslen.
 8) Læsset højde midt på drivakslen.
 9) TK = vendediameter mellem fortovskanter.
 10) TW = vendediameter mellem mure.
 11) Ulæsset højde midt på frontaksel(er).
 12) Læsset højde midt på frontaksel(er).
 13) TB er totalbredden bagest. (Ved midten af foraksel 255).

Depending on the vehicle configuration a specific option may not be possible. The availability and specification of this vehicle may differ per country. For further information please contact the DAF organisation. Pictures and technical illustrations are not binding in detail and can differ from the standard specification. Subject to modification without prior notice.