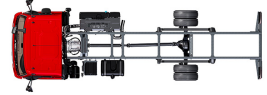


# Specification sheet

## XB 190

FA 4X2 Forvogn, 10t Chassis/Body



### ENGINES

XB NewGen 190 PX-5 (139 kW / 189 hp)
XB NewGen 210 PX-5 (153 kW / 208 hp)
XB NewGen 230 PX-7 (167 kW / 227 hp)
XB NewGen 260 PX-7 (189 kW / 257 hp)

### GVM<sup>1)</sup>

10000 kg
Max. front 4000 kg
Max. rear 7200 kg

### GCM<sup>2)</sup>

10000 kg

## FØRERHUSET UDVENDIGT

Day Cab med stålkofter, farvet glas og el-ruder. Elektrisk opvarmede hovedspejle og vidvinkelspejle. Førerhusbredde 2130 mm.; El-spejle; Spejlbeslag, opbygning 2,50-2,60 m; Bakspejl; Bakkamera.

### Optional

<b>02576</b> Udvidet Day Cab	<b>06629</b> 2 rotorblink
<b>02106</b> sovekabine	<b>02083</b> 2 rotorblink LED
<b>01173</b> Mekanisk førerhusophængning	<b>07343</b> Kantstensrude i dør i medchaufførside
<b>01605</b> Forstærket, mekanisk førerhusophængning	<b>00915</b> Uden siderude / bagrude enkelt glas
<b>09983</b> Tågelygter	<b>09101</b> Grønt farvet glas, opvarmet
<b>09984</b> Tågelygter og kurvelygter	<b>09283</b> Spejlbeslag, opbygning 2,40-2,50 m

## SPOILERUDSTYR

### Optional

<b>09286</b> Forberedt til tagspoiler	<b>07092</b> Lav justerbar tagspoiler (sæt)
<b>06776</b> Justerbar tagspoiler	<b>09287</b> Forberedt til sidespoilere (sæt)
<b>07109</b> Høj justerbar tagspoiler (sæt)	<b>07112</b> Lange sidespoilere (sæt)

## FARVER

; Forlygtepanel og kofanger: Stone Grey; Indstigningstrin og stænklapper i Stone Grey; Chassis i grå..

### Optional

<b>06485</b> Lygtepanel og kofanger: kabinefarve	<b>01303</b> Farve på gardin, 557 blå, hvide paneler
<b>01109</b> Indstigningstrin og stænklapper i førerhusfarve	<b>01340</b> Farve på gardin, 602 grøn, hvide paneler
<b>04674</b> Standard hvide karosseripaneler	<b>01344</b> Farve på gardin, 763 grå, hvide paneler
<b>01238</b> Farve på gardin, 907 hvid, hvide paneler	<b>01350</b> Farve på gardin, 905 sort, hvide paneler
<b>01241</b> Farve på gardin, 148 gul, hvide paneler	<b>16153</b> Førerhus- og chassisfarver
<b>01298</b> Farve på gardin, 356 rød, hvide paneler	

## FØRERHUS INDVENDIGT

Venstrestyret; Mekanisk ratjustering; Førersæde: luftaffjedret; Passagersæde: fast, velour; Opbevaringsplads på motortunnel.

### Optional

<b>01847</b> Højrestyret	<b>04346</b> Underkøje, standardniveau
<b>09271</b> Rat i læder, sort	<b>03703</b> Supplerende kabinevarmer Air Top 2000
<b>03516</b> Pneumatisk ratjustering	<b>04246</b> Roof hatch, manual control
<b>00967</b> Sikkerhedsseler røde	<b>04258</b> Roof hatch, electric control
<b>16158</b> Sædetyper	

## KOMMUNIKATIONS- OG KØRSELSSTYRING

FMS-stik, forberedt; Digital fartsræder, Stoneridge 1C version G2V2; Chaufførtræningssystem.

### Optional

<b>16155</b> Audioudstyr, mærker og typer
---

## SIKKERHED

Registrering af hastighedsbegrænsning; DAF's træthedsregistreringsassistent; Igangsætningsassistent.

### Optional

<b>08631</b> Airbag (førerside) og 2 seleopstrammere	<b>07414</b> Bakalarmsystem med selvjusterende lydstyrke
<b>01725</b> Bakalarm	<b>16156</b> EC-ADR pakker

## OPHÆNG OG AKSLER

Foraksel, type 45N. Parabolsk bladaffjedring, inklusive støddæmpere og krængningsstabilisator. Maks. belastning 4,0 ton.; Enkeltreduceret drevet bagaksel type SR8.14 med parabolsk bladaffjedring, inklusive støddæmpere og krængningsstabilisator. Maks. belastning 7,20 ton..

### Optional

<b>00871</b> Bag: 7,20 t, luftaffjedring, SR8.14	<b>01372</b> Luftaffjedring bag SR8.14
--	--

## HJUL OG DÆK

Foraksel/foraksler: 245/70R17.5; Drevet bagaksel/drevne bagaksler: 245/70R17.5; Goodyear; Sølvgrå hjulbeskyttelsesringe.

### Optional

<b>06764</b> Sorte hjulbeskyttelsesringe	<b>16152</b> Dækmærker og -typer
--	----------------------------------

## DRIVLINIE

Motor PX-5, 4-cylindret dieselmotor, 4,5 liter. Effekt 139 kW (189 hk) ved 2300 o/min. Maks. moment 745 Nm ved 1200-1700 o/min.; Udstødningsemission Euro 6; Manuel gearkasse, 6 gear; Gearudveksling 6,58-0,78; Udveksling, bagaksel 3,31.

### Optional

<b>07667</b> Automatisk gearkasse, PowerLine, 8 trin	<b>02800</b> Udveksling, bagaksel 4,10
<b>01879</b> Udveksling, bagaksel 3,73	<b>02843</b> Mekanisk differentialespærre

## BREMSESYSTEM

Motorbremse.

### Optional

<b>06195</b> Parkeringsbremsestyring med testposition	<b>09525</b> Park.bremsekontrol med testpos. og adv.lyd
<b>09524</b> Parkeringsbremsekontrol med hørbar advarsel	

## CHASSIS

Akselafstand 3,55 m / overhæng bag 1,98 m; Længdedrager, højde 210 mm; EAS-enhed højre, udstødning højre bagud; Batterikasse venstre, ekskl. reservehjulholder; Plastbrændstoftank 110 l; AdBlue®-tank, 30 l, på højre side af chassiset; Stænkafdemning.

### Optional

<b>01623</b> Underkøringskofanger bag	<b>03323</b> Baglygter med LED-pærer
---------------------------------------	--------------------------------------

## TRÆKSTANG OG TRAILERUDSTYR

Lukket travers, D-værdi = 0 kN.

### Optional

<b>06779</b> Tværvange D85-Dc70-V-25, uden kobling, monteret	<b>04661</b> D-værdi, tværvange D=8,5
<b>06657</b> Tværvange D85-Dc70-V25, kobling D85, monteret	

## KARROSSERIER OG FORBEREDELSE TIL OPBYGNING

Applikationsstik foran på førerhus; Standardhulmønster til fastgørelse af overbygning.

### Optional

- |   |   |
|---|---|
| <b>00126</b> Fastgørelse af overbygning BAM 1, konsoltype B | <b>02717</b> Fodlister i aluminium, foran og i siden, 228 mm    |
| <b>02357</b> Bokstrailer                                    | <b>02712</b> Fodlister i aluminium, foran, 228 mm               |
| <b>01890</b> Gardintrailer                                  | <b>02727</b> Fodlister i galv. stål, foran og i siden, 200 mm   |
| <b>03562</b> Aerobody                                       | <b>02728</b> Fodlister i krydsfiner, foran og i siden, 300 mm   |
| <b>02615</b> Udvendig karosserilængde 5150 mm               | <b>02738</b> Fodlister i krydsf., 1200 mm foran, 300 mm i siden |
| <b>02622</b> Udvendig karosserilængde 6100 mm               | <b>04650</b> Skydedør bag med bred lægte                        |
| <b>02650</b> Udvendig karosserilængde 6810 mm               | <b>04662</b> Bageste dobbeltdøre                                |
| <b>04663</b> Udvendig karosserilængde 7100 mm               | <b>02726</b> Enkelt hængslet sidedør forrest i venstre side     |
| <b>04619</b> Udvendig karosseribredde 2480 mm               | <b>04297</b> Enkel, hængslet sidedør bagest i højre side        |
| <b>04621</b> Udvendig karosseribredde 2540 mm               | <b>02718</b> Sideskydedør                                       |
| <b>01403</b> Paneler af glasforstærket krydsfiner           | <b>04637</b> Elevatorlift                                       |
| <b>00067</b> Konturmarkeringer                              | <b>04640</b> Sammenklappelig læsselift                          |
| <b>02702</b> Standard trailergulv                           | <b>06464</b> Læsselift 1,5 ton                                  |
| <b>02698</b> Trailergulv med 3 mm trædeplade af aluminium   |   |

## KRAFTUDTAG (PTO)

### Optional

- 16148** Kraftudtagstyper og -positioner

## 24 V STRØMFORSYNING

Generator 80 A, batterier 2x 125 Ah..

### Optional

- 01897** Generator, 100 A      **08797** Batterier, 2x175Ah

## TOTALVÆGT OG VOGNTOGSVÆGT

Chassisvægtrelateret teknisk GVM, maks. 10.000 kg;  
Drivlinjereleateret teknisk GCM er lig med GVM.

### Optional

- 00728** Drivlinjereleateret maks. vogntogsvægt 20.000 kg      **03700** Drivlinjereleateret teknisk GCM = GVM + 3500 kg

## DRIFTSBETINGELSER

Fugtudsletter, uopvarmet; Lavt luftindtag.

### Optional

- 02270** Koldt klima      **04482** Højt luftindtag bag førerhus  
**04767** Fugtudsletter, opvarmet

## KØRETØJSLEVERING

Standardværktøjskasse.

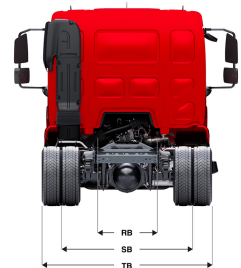
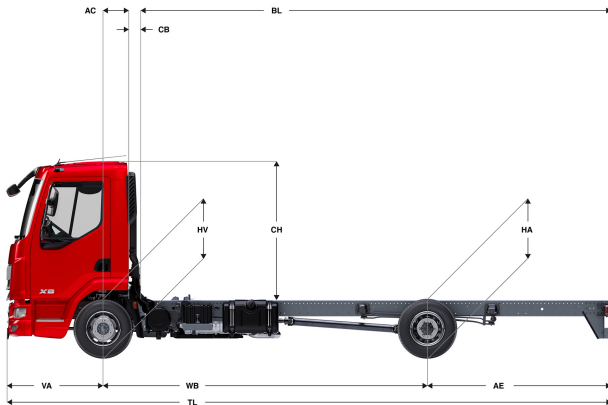
### Optional

- 06491** Værktøjskasse, Østeuropa

Go to [DAF.com](https://www.daf.com) to configure your own perfect DAF.

# XB 190

FA 4X2 Forvogn, 10t Chassis/Body



	Wheelbase - AE		Unladen weight <sup>9)</sup>			Gross Carrying Capacity			Variable dimensions									
	WB	AE <sup>5)</sup>	Front	Rear	Total	Front	Rear	Total	AC	CB <sup>6)</sup>	CH <sup>7)</sup>	BL <sup>8)</sup>	BL	TL	HA <sup>9)</sup>	HA <sup>10)</sup>	TK <sup>11)</sup>	TW <sup>12)</sup>
DAY CAB	3,55	1,98	2550	1122	3672	1450	6078	6328	0,33	0,22	1,84	4,38	5,71	6,82	0,97	0,97	11,67	13,03
	3,90	2,23	2552	1133	3685	1448	6067	6315	0,33	0,22	1,84	4,92	6,39	7,42	0,97	0,97	12,53	13,91
	4,30	2,43	2570	1158	3727	1430	6042	6273	0,33	0,22	1,84	5,54	7,18	8,02	0,97	0,97	13,51	14,90
	4,65	2,75	2573	1179	3752	1427	6021	6248	0,33	0,22	1,84	6,09	7,86	8,69	0,97	0,97	14,37	15,77
5,00	2,46	2606	1161	3767	1394	6039	6233	0,33	0,22	1,84	6,67	8,58	8,75	0,97	0,99	15,23	16,65	
SLEEPER CAB	3,55	1,98	2687	1102	3788	1313	6098	6212	0,73	0,20	1,87	3,75	5,10	6,82	0,98	0,96	11,67	13,03
	3,90	2,23	2698	1125	3823	1302	6075	6177	0,73	0,20	1,87	4,30	5,81	7,42	0,97	0,96	12,53	13,91
	4,30	2,43	2702	1139	3841	1298	6061	6159	0,73	0,20	1,87	4,93	6,60	8,02	0,97	0,96	13,51	14,90
	4,65	2,75	2712	1169	3881	1288	6031	6119	0,73	0,20	1,87	5,49	7,31	8,69	0,97	0,96	14,37	15,77

OTHER DIMENSIONS VA: 1,29 HV<sup>13)</sup>: 0,92 HV<sup>14)</sup>: 0,88 RB: 0,86 SB: 1,75 TB<sup>15)</sup>: 2,33

1) Totalvægt i overensstemmelse med registreringspapirer.  
 2) Vognogsvægt i overensstemmelse med registreringspapirer.  
 3) Akselbelastning med standard dækstørrelse.  
 4) Chassis- og førerhusvægt beregning: Standardspecifikationer kun med 99 liter brændstof, 27 liter AdBlue® og chauffør på 80 kg, med en tolerance ± 3%. Hvis specifikationerne ændres, kan det have stor indvirkning på køretøjsvægten.  
 5) Der findes andre AE-dimensioner til de fleste WB. Ret bagoverhæng og/eller understøtning.  
 6) Det angivne CB er baseret på standardluftindtag og/eller understøtning.  
 7) Kabinehøjden måles fra rammeelement til lukket kabinetagluge.

8) Beregn kundespecifik karosserilængde med TOPEC. Den angivne karosserilængde er baseret på ligeligt fordelt belastning og læsning af køretøjet op til maks. akselbelastning.  
 9) Ulæsset højde midt på drivakslen.  
 10) Læsset højde midt på drivakslen.  
 11) TK = vendediameter mellem fortovskanter.  
 12) TW = vendediameter mellem mure.  
 13) Ulæsset højde midt på frontaksel(er).  
 14) Læsset højde midt på frontaksel(er).  
 15) TB er totalbredden bagest. (Ved midten af foraksel 255).

Depending on the vehicle configuration a specific option may not be possible. The availability and specification of this vehicle may differ per country. For further information please contact the DAF organisation. Pictures and technical illustrations are not binding in detail and can differ from the standard specification. Subject to modification without prior notice.