

# Specification sheet

## XB 190

FA 4X2 Forvogn, 08t Chassis/Body



### ENGINES

XB NewGen 170 PX-5 (124 kW / 169 hp)
XB NewGen 190 PX-5 (139 kW / 189 hp)
XB NewGen 210 PX-5 (153 kW / 208 hp)
XB NewGen 230 PX-7 (167 kW / 227 hp)

### GVM<sup>1)</sup>

7490 kg
Max. front 3600 kg
Max. rear 5000 kg

### GCM<sup>2)</sup>

7490 kg

## FØRERHUSET UDVENDIGT

Day Cab med stålkofter, farvet glas og el-ruder. Elektrisk opvarmede hovedspejle og vidvinkelspejle. Førerhusbredde 2130 mm.; El-spejle; Spejlbeslag, opbygning 2,50-2,60 m; Bakspejl; Bakkamera.

### Optional

<b>02576</b> Udvidet Day Cab	<b>06629</b> 2 rotorblink
<b>02106</b> sovekabine	<b>02083</b> 2 rotorblink LED
<b>01173</b> Mekanisk førerhusophængning	<b>07343</b> Kantstensrude i dør i medchaufførside
<b>01605</b> Forstærket, mekanisk førerhusophængning	<b>00915</b> Uden siderude / bagrude enkelt glas
<b>09983</b> Tågelygter	<b>09101</b> Grønt farvet glas, opvarmet
<b>09984</b> Tågelygter og kurvelygter	<b>09283</b> Spejlbeslag, opbygning 2,40-2,50 m

## SPOILERUDSTYR

### Optional

<b>09286</b> Forberedt til tagspoiler	<b>07092</b> Lav justerbar tagspoiler (sæt)
<b>06776</b> Justerbar tagspoiler	<b>09287</b> Forberedt til sidespoilere
<b>07109</b> Høj justerbar tagspoiler (sæt)	<b>07112</b> Lange sidespoilere (sæt)

## FARVER

; Forlygtepanel og kofanger: Stone Grey; Indstigningstrin og stænkapper i Stone Grey; Chassis i grå..

### Optional

<b>06485</b> Lygtepanel og kofanger: kabinefarve	<b>01303</b> Farve på gardin, 557 blå, hvide paneler
<b>01109</b> Indstigningstrin og stænkapper i førerhusfarve	<b>01340</b> Farve på gardin, 602 grøn, hvide paneler
<b>04674</b> Standard hvide karosseripaneler	<b>01344</b> Farve på gardin, 763 grå, hvide paneler
<b>01238</b> Farve på gardin, 907 hvid, hvide paneler	<b>01350</b> Farve på gardin, 905 sort, hvide paneler
<b>01241</b> Farve på gardin, 148 gul, hvide paneler	<b>16153</b> Førerhus- og chassisfarver
<b>01298</b> Farve på gardin, 356 rød, hvide paneler	

## FØRERHUS INDVENDIGT

Venstrestyret; Mekanisk ratjustering; Førersæde: luftaffjedret; Passagersæde: fast, velour; Opbevaringsplads på motortunnel.

### Optional

<b>01847</b> Højrestyret	<b>04346</b> Underkøje, standardniveau
<b>09271</b> Rat i læder, sort	<b>03703</b> Supplerende kabinevarmer Air Top 2000
<b>03516</b> Pneumatisk ratjustering	<b>04246</b> Roof hatch, manual control
<b>00967</b> Sikkerhedsseler røde	<b>04258</b> Roof hatch, electric control
<b>16158</b> Sædetyper	

## KOMMUNIKATIONS- OG KØRSELSSTYRING

FMS-stik, forberedt; Digital fartsræder, Stoneridge 1C version G2V2; Chaufførtræningssystem.

### Optional

<b>16155</b> Audioudstyr, mærker og typer
---

## SIKKERHED

Registrering af hastighedsbegrænsning; DAF's træthedsregistreringsassistent; Igangsætningsassistent.

### Optional

<b>08631</b> Airbag (førerside) og 2 seleopstrammere	<b>07414</b> Bakalarmsystem med selvjusterende lydstyrke
<b>01725</b> Bakalarm	<b>16156</b> EC-ADR pakker

## OPHÆNG OG AKSLER

Foraksel, type 36N. Parabolsk bladaffjedring, inklusive støddæmpere og krængningsstabilisator. Maks. belastning 3,6 ton.; Enkeltreduceret drevet bagaksel type SR5.13 med parabolsk bladaffjedring, inklusive støddæmpere og krængningsstabilisator. Maks. belastning 5,00 ton..

### Optional

<b>00817</b> Bag: 5,00 t, parabolsk, Heavy Duty, SR5.13	<b>01372</b> Luftaffjedring bag
<b>00764</b> Bag: 5,00 t, luftaffjedring, SR5.13	<b>08031</b> Parabelaffjedre bag, HD

## HJUL OG DÆK

Foraksel/forakslar: 215/75R17.5; Drevet bagaksel/drevne bagakslar: 215/75R17.5; Goodyear; Sølvgrå hjulbeskyttelsesringe.

### Optional

<b>06764</b> Sorte hjulbeskyttelsesringe	<b>16152</b> Dækmærker og -typer
--	----------------------------------

## DRIVLINIE

Motor PX-5, 4-cylindret dieselmotor, 4,5 liter. Effekt 139 kW (189 hk) ved 2300 o/min. Maks. moment 745 Nm ved 1200-1700 o/min.; Udstødningsemission Euro 6; Manuel gearkasse, 6 gear; Gearudveksling 6,58-0,78; Udveksling, bagaksel 3,31.

### Optional

<b>07667</b> Automatisk gearkasse, PowerLine, 8 trin	<b>02800</b> Udveksling, bagaksel 4,10
<b>01879</b> Udveksling, bagaksel 3,73	<b>02843</b> Mekanisk differentialespærre

## BREMSESYSTEM

Motorbremse.

### Optional

<b>06195</b> Parkeringsbremsestyring med testposition	<b>09525</b> Park.bremsekontrol med testpos. og adv.lyd
<b>09524</b> Parkeringsbremsekontrol med hørbar advarsel	

## CHASSIS

Akselafstand 3,55 m / overhæng bag 1,98 m; Længdedrager, højde 210 mm; EAS-enhed højre, udstødning højre bagud; Batterikasse venstre, ekskl. reservehjulholder; Plastbrændstoftank 110 l; AdBlue®-tank, 30 l, på højre side af chassiset; Stænkafdæmpning.

### Optional

<b>01623</b> Underkøringskofanger bag	<b>03323</b> Baglygter med LED-pærer
---------------------------------------	--------------------------------------

## TRÆKSTANG OG TRAILERUDSTYR

Lukket travers, D-værdi = 0 kN.

## Optional

- 06779** Tværvange D85-Dc70-V-25, uden kobling, monteret **04661** D-værdi, tværvange D=8,5
- 06657** Tværvange D85-Dc70-V25, kobling D85, monteret

## KARROSSERIER OG FORBEREDELSE TIL OPBYGNING

Applikationsstik foran på førerhus; Standardhulmønster til fastgørelse af overbygning.

### Optional

- 00126** Fastgørelse af overbygning BAM 1, konsoltype B **02698** Trailergulv med 3 mm trædeplade af aluminium
- 02357** Bokstrailer **02717** Fodlister i aluminium, foran og i siden, 228 mm
- 01890** Gardintrailer **02712** Fodlister i aluminium, foran, 228 mm
- 03562** Aerobody **02727** Fodlister i galv. stål, foran og i siden, 200 mm
- 02615** Udvendig karosserilængde 5150 mm **02728** Fodlister i krydsfiner, foran og i siden, 300 mm
- 02622** Udvendig karosserilængde 6100 mm **02738** Fodlister i krydsf., 1200 mm foran, 300 mm i siden
- 02650** Udvendig karosserilængde 6810 mm **04650** Skydedør bag med bred lægte
- 06463** Udvendig karosserilængde 7100 mm **04662** Bageste dobbeltdøre
- 04619** Udvendig karosseribredde 2480 mm **02726** Enkelt hængslet sidedør forrest i venstre side
- 04621** Udvendig karosseribredde 2540 mm **04297** Enkel, hængslet sidedør bagest i højre side
- 01403** Paneler af glasforstærket krydsfiner **02718** Sideskydedør
- 02694** Lette bokstrailere **04637** Elevatorlift
- 00067** Konturmarkeringer **04640** Sammenklappelig læsselift
- 02702** Standard trailergulv **06464** Læsselift 1,5 ton

## KRAFTUDTAG (PTO)

### Optional

- 16148** Kraftudtagstyper og -positioner

## 24 V STRØMFORSYNING

Generator 80 A, batterier 2x 125 Ah..

### Optional

- 01897** Generator, 100 A **08797** Batterier, 2x175Ah

## TOTALVÆGT OG VOGNTOGSVÆGT

Chassisvægtrelateret teknisk GVM, maks. 7490 kg; Drivlinjerelateret teknisk GCM er lig med GVM.

### Optional

- 08643** Chassisvægtrelateret teknisk GVM, maks. 7500 kg **00054** Drivlinjerelateret maks. vogntogsvægt 18.000 kg
- 08644** Chassisvægtrelateret teknisk GVM, maks. 8300 kg **03700** Drivlinjerelateret teknisk GCM = GVM + 3500 kg
- 03428** Drivlinjerelateret maks. vogntogsvægt 16.000 kg

## DRIFTSBETINGELSER

Fugtudskiller, uopvarmet; Lavt luftindtag.

### Optional

- 02270** Koldt klima **04482** Højt luftindtag bag førerhus
- 04767** Fugtudskiller, opvarmet

## KØRETØJSLEVERING

Standardværktøjskasse.

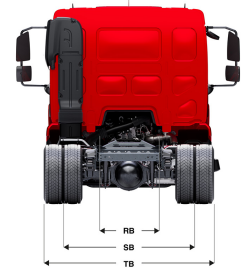
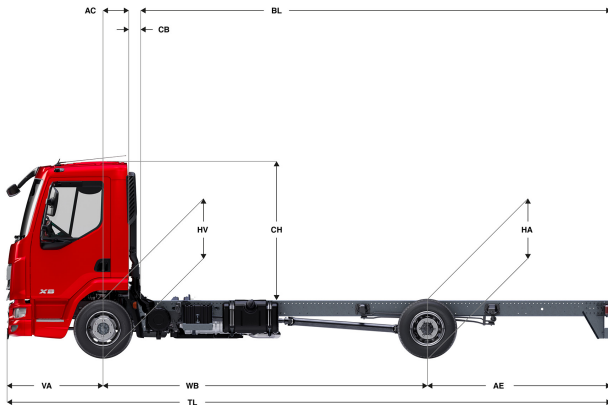
### Optional

- 06491** Værktøjskasse, Østeuropa

Go to [DAF.com](https://www.daf.com) to configure your own perfect DAF.

# XB 190

## FA 4X2 Forvogn, 08t Chassis/Body



	Wheelbase - AE		Unladen weight <sup>9)</sup>			Gross Carrying Capacity			Variable dimensions									
	WB	AE <sup>5)</sup>	Front	Rear	Total	Front	Rear	Total	AC	CB <sup>6)</sup>	CH <sup>7)</sup>	BL <sup>8)</sup>	BL	TL	HA <sup>9)</sup>	HA <sup>10)</sup>	TK <sup>11)</sup>	TW <sup>12)</sup>
DAY CAB	3,55	1,98	2485	925	3409	1115	4075	4081	0,33	0,22	1,84	4,07	5,98	6,82	1,01	0,89	11,68	13,03
	3,90	2,23	2485	932	3417	1115	4068	4073	0,33	0,22	1,84	4,57	6,68	7,42	1,01	0,89	12,53	13,91
	4,30	2,43	2501	953	3454	1099	4047	4036	0,33	0,22	1,84	5,16	7,52	8,02	1,01	0,89	13,51	14,90
	4,65	2,75	2510	976	3486	1090	4024	4004	0,33	0,22	1,84	5,68	8,24	8,69	1,01	0,89	14,38	15,77
	5,00	2,46	2531	952	3484	1069	4048	4006	0,33	0,22	1,84	6,24	8,99	8,75	1,01	0,90	15,24	16,65
SLEEPER CAB	3,55	1,98	2623	903	3526	977	4097	3964	0,73	0,20	1,87	3,49	5,47	6,82	1,01	0,89	11,68	13,03
	3,90	2,23	2632	923	3556	968	4077	3934	0,73	0,20	1,87	4,03	6,22	7,42	1,01	0,89	12,53	13,90
	4,30	2,43	2635	934	3568	965	4066	3922	0,73	0,20	1,87	4,63	7,05	8,02	1,01	0,89	13,51	14,90
	4,65	2,75	2650	965	3615	950	4035	3875	0,73	0,20	1,87	5,17	7,82	8,69	1,01	0,89	14,37	15,77

OTHER DIMENSIONS VA: 1,29 HV<sup>13)</sup>: 0,90 HV<sup>14)</sup>: 0,86 RB: 0,86 SB: 1,75 TB<sup>15)</sup>: 2,29

- 1) Totalvægt i overensstemmelse med registreringspapirer.
- 2) Vognogsvægt i overensstemmelse med registreringspapirer.
- 3) Akselbelastning med standard dækstørrelse.
- 4) Chassis- og førerhusvægt beregning: Standardspecifikationer kun med 99 liter brændstof, 27 liter AdBlue® og chauffør på 80 kg, med en tolerance ± 3%. Hvis specifikationerne ændres, kan det have stor indvirkning på køretøjsvægten.
- 5) Der findes andre AE-dimensioner til de fleste WB. Ret bagoverhængene ind efter den beregnede karosserlængde.
- 6) Det angivne CB er baseret på standardluftindtag og/eller udstødning.
- 7) Kabinehøjden måles fra rammeelement til lukket kabinetagluge.

- 8) Beregn kundespecifik karosserlængde med TOPEC. Den angivne karosserlængde er baseret på ligeligt fordelt belastning og læsning af køretøjet op til maks. akselbelastning.
- 9) Ulæsset højde midt på drivakslen.
- 10) Læsset højde midt på drivakslen.
- 11) TK = vendediameter mellem fortovskanter.
- 12) TW = vendediameter mellem mure.
- 13) Ulæsset højde midt på frontaksel(er).
- 14) Læsset højde midt på frontaksel(er).
- 15) TB er totalbredden bagest. (Ved midten af foraksel 255).

Depending on the vehicle configuration a specific option may not be possible. The availability and specification of this vehicle may differ per country. For further information please contact the DAF organisation. Pictures and technical illustrations are not binding in detail and can differ from the standard specification. Subject to modification without prior notice.