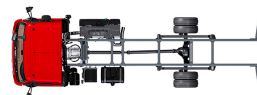


Specification sheet

XB 190

FA 4X2 Forvogn, 10t



ENGINES

XB NewGen 190 PX-5 (139 kW / 189 hp)
XB NewGen 210 PX-5 (153 kW / 208 hp)
XB NewGen 230 PX-7 (167 kW / 227 hp)
XB NewGen 260 PX-7 (189 kW / 257 hp)

GVM¹⁾

10000 kg
Max. front 4000 kg
Max. rear 7200 kg

GCM²⁾

10000 kg

FØRERHUSET UDVENDIGT

Day Cab med stålkofanger, farvet glas og el-ruder. Elektrisk opvarmede hovedspejle og vidvinkelspejle. Førerhusbredde 2130 mm.; El-spejle; Spejlbeslag, opbygning 2,50-2,60 m; Bakspejl; Bakkamera.

Optional

02576 Udvidet Day Cab	02083 2 rotorblink LED
02106 sovekabine	07343 Kantstensrude i dør i medchaufførside
01173 Mekanisk førerhusophængning	00915 Uden siderude / bagrude enkelt glas
01605 Forstærket, mekanisk førerhusophængning	09101 Grønt farvet glas, opvarmet
09983 Tågelygter	03605 Spejlbeslag, opbygning 2,10-2,29 m
09984 Tågelygter og kurvelygter	09282 Spejlbeslag, opbygning 2,30-2,40 m
06629 2 rotorblink	09283 Spejlbeslag, opbygning 2,40-2,50 m

SPOILERUDSTYR

Optional

09286 Forberedt til tagspoiler	07092 Lav justerbar tagspoiler (sæt)
06776 Justerbar tagspoiler	09287 Forberedt til sidespoilere (sæt)
07109 Høj justerbar tagspoiler (sæt)	07112 Lange sidespoilere (sæt)

FARVER

; Forlygtepanel og kofanger: Stone Grey; Indstigningstrin og stænkapper i Stone Grey; Chassis i grå..

Optional

06485 Lygtepanel og kofanger: kabinefarve	16153 Førerhus- og chassisfarver
01109 Indstigningstrin og stænkapper i førerhusfarve	

FØRERHUS INDVENDIGT

Venstrestyret; Mekanisk ratjustering; Førersæde: luftaffjedret; Passagersæde: fast, velour; Opbevaringsplads på motortunnel.

Optional

01847 Højrestyret	04346 Underkøje, standardniveau
09271 Rat i læder, sort	03703 Supplerende kabinevarmer Air Top 2000
03516 Pneumatisk ratjustering	04246 Roof hatch, manual control
00967 Sikkerhedsseler røde	04258 Roof hatch, electric control
16158 Sædetyper	

KOMMUNIKATIONS- OG KØRSELSSTYRING

FMS-stik, forberedt; Digital fartskriver, Stoneridge 1C version G2V2; Chaufførtræningssystem.

Optional

16155 Audioudstyr, mærker og typer

SIKKERHED

Registrering af hastighedsbegrænsning; DAF's træthedsregistreringsassistent; Igang sætningsassistent.

Optional

08631 Airbag (førerside) og 2 seleopstrammere	01723 Ingen bakalarm
07414 Bakalarmsystem med selvjusterende lydstyrke	16156 EC-ADR pakker

OPHÆNG OG AKSLER

Foraksel, type 45N. Parabolsk bladaffjedring, inklusive støddæmpere og krængningsstabilisator. Maks. belastning 4,0 ton.; Enkeltreduceret drevet bagaksel type SR8.14 med parabolsk bladaffjedring, inklusive støddæmpere og krængningsstabilisator. Maks. belastning 7,20 ton..

Optional

00823 Bag: 7,20 t, asymmetrisk, parabolsk, SR8.14	01372 Luftaffjedring bag
00871 Bag: 7,20 t, luftaffjedring, SR8.14	00369 Asymmetriske parabelfjedre bag

HJUL OG DÆK

Foraksel/foraksler: 245/70R17.5; Drevet bagaksel/drevne bagaksler: 245/70R17.5; Goodyear; Sølvgrå hjulbeskyttelsesringe.

Optional

06764 Sorte hjulbeskyttelsesringe	16152 Dækmærker og -typer
--	----------------------------------

DRIVLINIE

Motor PX-5, 4-cylindret dieselmotor, 4,5 liter. Effekt 139 kW (189 hk) ved 2300 o/min. Maks. moment 745 Nm ved 1200-1700 o/min.; Udstødningsemission Euro 6; Manuel gearkasse, 6 gear; Gearudveksling 6,58-0,78; Udveksling, bagaksel 3,31.

Optional

07667 Automatisk gearkasse, PowerLine, 8 trin	02808 Udveksling, bagaksel 4,56
09888 Automatisk gearkasse, 5 gear	03042 Udveksling, bagaksel 4,88
01879 Udveksling, bagaksel 3,73	02843 Mekanisk differentialespærre
02800 Udveksling, bagaksel 4,10	

BREMSESYSTEM

Motorbremse.

Optional

06195 Parkeringsbremsestyring med testposition	09525 Park.bremsekontrol med testpos. og adv.lyd
09524 Parkeringsbremsekontrol med hørbar advarsel	

CHASSIS

Akselafstand 3,55 m / overhæng bag 1,98 m; Længdedrager, højde 210 mm; EAS-enhed højre, udstødning højre bagud; Batterikasse venstre, ekskl. reservehjulholder; Plastbrændstoftank 110 l; AdBlue®-tank, 30 l, på højre side af chassiset; Stænkafdæmpning.

Optional

04426 Batterier venstre, res.hjulholder i overhæng bag	02011 Reservehjulsofhæng, overhæng bagtil
04439 Batterikasse venstre, reservehjulholder højre	07071 Reservehjulsofhæng i højre side
01623 Underkøringskofanger bag	03323 Baglygter med LED-pærer

TRÆKSTANG OG TRAILERUDSTYR

Lukket travers, D-værdi = 0 kN.

Optional

- 06779** Tværvange D85-Dc70-V-25, uden kobling, monteret **04661** D-værdi, tværvange D=8,5
- 06657** Tværvange D85-Dc70-V25, kobling D85, monteret

KARROSSERIER OG FORBEREDELSE TIL OPBYGNING

Applikationsstik på chassis; Standardhulmønster til fastgørelse af overbygning.

Optional

- 02950** Programstik til hydraulisk platform **07487** Opbygning BAM 1, løse konsoller medfølger
- 09240** Applikationsstik til renovationsbil **07488** Opbygning BAM 3, løse konsoller medfølger
- 01503** Sideindikatorlamper

KRAFTUDTAG (PTO)

Optional

- 06624** Indirekte frontmonteret motorkraftudtag **06282** Bag motor-PTO, kl. 13, permanent, pumpedrev
- 06785** Motorkraftudtag for forberedt t. generator 22,5 kW **16148** Kraftudtagstyper og -positioner

24 V STRØMFORSYNING

Generator 80 A, batterier 2x 125 Ah..

Optional

- 01897** Generator, 100 A **08797** Batterier, 2x175Ah

TOTALVÆGT OG VOGNTOGSVÆGT

Chassisvægtrelateret teknisk GVM, maks. 10.000 kg;
Drivlinjerelateret teknisk GCM er lig med GVM.

Optional

- 00728** Drivlinjerelateret maks. vogntogsvægt 20.000 kg **03700** Drivlinjerelateret teknisk GCM = GVM + 3500 kg

DRIFTSBETINGELSER

Fugtudskiller, uopvarmet; Lavt luftindtag.

Optional

- 02270** Koldt klima **04482** Højt luftindtag bag førerhus
- 04767** Fugtudskiller, opvarmet **09960** Luftindtag på førerhustag

KØRETØJSLEVERING

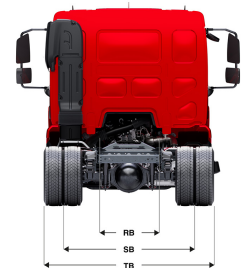
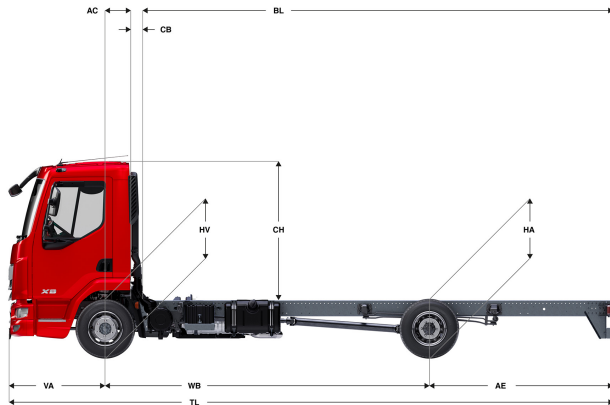
Standardværktøjskasse.

Optional

- 06491** Værktøjskasse, Østeuropa

XB 190

FA 4X2 Forvogn, 10t



	Wheelbase - AE		Unladen weight ¹⁾			Gross Carrying Capacity			Variable dimensions									
	WB	AE ⁵⁾	Front	Rear	Total	Front	Rear	Total	AC	CB ⁶⁾	CH ⁷⁾	BL ⁸⁾	BL	TL	HA ⁹⁾	HA ¹⁰⁾	TK ¹¹⁾	TW ¹²⁾
DAY CAB	3,15	1,73	2597	1110	3708	1403	6090	6292	0,33	0,12	1,84	4,00	5,20	6,17	0,97	0,97	10,74	12,06
	3,55	1,98	2605	1128	3734	1395	6072	6266	0,33	0,12	1,84	4,63	5,97	6,82	0,97	0,97	11,71	13,05
	3,90	2,23	2611	1144	3755	1389	6056	6245	0,33	0,12	1,84	5,17	6,66	7,42	0,97	0,97	12,57	13,92
	4,30	2,43	2624	1163	3786	1376	6037	6214	0,33	0,12	1,84	5,80	7,46	8,02	0,97	0,98	13,55	14,92
	4,65	2,75	2627	1183	3810	1373	6017	6190	0,33	0,12	1,84	6,34	8,14	8,69	0,97	0,97	14,41	15,79
	5,00	2,83	2645	1196	3841	1355	6004	6159	0,33	0,12	1,84	6,91	8,84	9,12	0,97	0,98	15,27	16,66
	5,40	2,43	2673	1182	3854	1327	6018	6146	0,33	0,12	1,84	7,58	9,66	9,12	0,97	1,00	16,26	17,66
	5,70	2,41	2688	1189	3877	1312	6011	6123	0,33	0,12	1,84	8,07	10,29	9,40	0,97	1,00	17,00	18,41
	6,10	2,65	2696	1208	3904	1304	5992	6096	0,33	0,12	1,84	8,69	11,08	10,04	0,97	1,00	17,99	19,41
6,40	2,80	2705	1225	3930	1295	5975	6070	0,33	0,12	1,84	9,18	11,68	10,49	0,97	1,00	18,73	20,16	
6,70	3,00	2713	1245	3957	1287	5955	6043	0,33	0,12	1,84	9,65	12,30	10,99	0,97	1,00	19,48	20,91	
SLEEPER CAB	3,55	1,98	2747	1111	3858	1253	6089	6142	0,73	0,07	1,87	4,05	5,44	6,82	0,97	0,96	11,71	13,05
	3,90	2,23	2751	1127	3879	1249	6073	6121	0,73	0,07	1,87	4,61	6,14	7,42	0,97	0,97	12,57	13,92
	4,30	2,43	2762	1148	3910	1238	6052	6090	0,73	0,07	1,87	5,26	6,95	8,02	0,97	0,97	13,55	14,92
	4,65	2,75	2765	1170	3934	1235	6030	6066	0,73	0,07	1,87	5,81	7,64	8,69	0,97	0,97	14,41	15,79
	5,00	2,83	2781	1184	3965	1219	6016	6035	0,73	0,07	1,87	6,39	8,36	9,12	0,97	0,98	15,27	16,66
	5,40	2,43	2808	1171	3978	1192	6029	6022	0,73	0,07	1,87	7,07	9,20	9,12	0,97	1,00	16,26	17,66
	5,70	2,41	2823	1179	4001	1177	6021	5999	0,73	0,07	1,87	7,57	9,83	9,40	0,97	1,00	17,00	18,41
	6,10	2,65	2830	1198	4028	1170	6002	5972	0,73	0,07	1,87	8,21	10,65	10,04	0,97	1,00	17,99	19,41
	6,40	2,80	2838	1215	4054	1162	5985	5946	0,73	0,07	1,87	8,71	11,27	10,49	0,97	1,00	18,73	20,16
6,70	3,00	2846	1236	4081	1154	5964	5919	0,73	0,07	1,87	9,19	11,90	10,99	0,97	1,00	19,48	20,91	

OTHER DIMENSIONS	VA: 1,29	HV ¹³⁾ : 0,92	HV ¹⁴⁾ : 0,87	RB: 0,86	SB: 1,75	TB ¹⁵⁾ : 2,33
------------------	----------	--------------------------	--------------------------	----------	----------	--------------------------

1) Totalvægt i overensstemmelse med registreringspapirer.
 2) Vogntogsvægt i overensstemmelse med registreringspapirer.
 3) Akselbelastning med standard dækstørrelse.
 4) Chassis- og førerhusvægt beregning: Standardspecifikationer kun med 99 liter brændstof, 27 liter AdBlue® og chauffør på 80 kg, med en tolerance ± 3%. Hvis specifikationerne ændres, kan det have stor indvirkning på køretøjsvægten.
 5) Der findes andre AE-dimensioner til de fleste WB. Ret bagoverhæng og/eller udstødning beregnet på karosserlængde.
 6) Det angivne CB er baseret på standardluftindtag og/eller udstødning.
 7) Kabinehøjden måles fra rammeelement til lukket kabinetagluge.

8) Beregn kundespecifik karosserlængde med TOPEC. Den angivne karosserlængde er baseret på ligeligt fordelt belastning og læsning af køretøjet op til maks. akselbelastning.
 9) Ulæsset højde midt på drivakslen.
 10) Læsset højde midt på drivakslen.
 11) TK = vendelediameter mellem fortovskanter.
 12) TW = vendelediameter mellem mure.
 13) Ulæsset højde midt på frontaksel(er).
 14) Læsset højde midt på frontaksel(er).
 15) TB er totalbredden bagest. (Ved midten af foraksel 255).

Depending on the vehicle configuration a specific option may not be possible. The availability and specification of this vehicle may differ per country. For further information please contact the DAF organisation. Pictures and technical illustrations are not binding in detail and can differ from the standard specification. Subject to modification without prior notice.