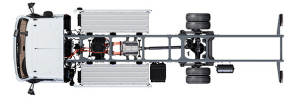


Specification sheet

XB 120

FA 4X2 Forvogn, 12t Electric ChsBody



ENGINES

XB Electric 12t PACCAR EX-M1 (120 kW / 141 kWh | 210/282 kWh)

GVM¹⁾

12000 kg

GCM²⁾

12000 kg

Max. front 4480 kg

Max. rear 8480 kg

FØRERHUSET UDVENDIGT

Day Cab med stålkofanger, farvet glas og el-ruder. Elektrisk opvarmede hovedspejle og vidvinkelspejle. Førerhusbredde 2130 mm.; El-spejle; Spejlbeslag, opbygning 2,50-2,60 m; Bakspejl; Bakkamera.

Optional

02576 Udvidet Day Cab	02083 2 rotorblink LED
03175 Mekanisk førerhusophæng, gummi	07343 Kantstensrude i dør i medchaufførside
01605 Forstærket, mekanisk førerhusophængning	00915 Uden siderude / bagrude enkelt glas
09983 Tågelygter	09101 Grønt farvet glas, opvarmet
09984 Tågelygter og kurvelygter	09283 Spejlbeslag, opbygning 2,40-2,50 m
06629 2 rotorblink	

SPOILERUDSTYR

Optional

09286 Forberedt til tagspoiler	07092 Lav justerbar tagspoiler (sæt)
06776 Justerbar tagspoiler	09287 Forberedt til sidespoilere
07109 Høj justerbar tagspoiler (sæt)	07112 Lange sidespoilere (sæt)

FARVER

; Forlygtepanel og kofanger: Stone Grey; Indstigningstrin og stænklapper i Stone Grey; Chassis i grå..

Optional

06485 Lygtepanel og kofanger: kabinefarve	01303 Farve på gardin, 557 blå, hvide paneler
01109 Indstigningstrin og stænklapper i førerhusfarve	01340 Farve på gardin, 602 grøn, hvide paneler
04674 Standard hvide karosseripaneler	01344 Farve på gardin, 763 grå, hvide paneler
01238 Farve på gardin, 907 hvid, hvide paneler	01350 Farve på gardin, 905 sort, hvide paneler
01241 Farve på gardin, 148 gul, hvide paneler	16153 Førerhus- og chassisfarver
01298 Farve på gardin, 356 rød, hvide paneler	

FØRERHUS INDVENDIGT

Venstrestyret; Mekanisk ratjustering; Førersæde: luftaffjedret; Passagersæde: fast, velour; Opbevaringsplads på motortunnel.

Optional

01847 Højrestyret	16158 Sædetyper
09271 Rat i læder, sort	04246 Roof hatch, manual control
03516 Pneumatisk ratjustering	04258 Roof hatch, electric control
00967 Sikkerhedsseler røde	

KOMMUNIKATIONS- OG KØRSELSSTYRING

FMS-stik, forberedt; Digital fartskriver, Stoneridge 1C version G2V2; Chaufførtræningssystem.

Optional

16155 Audioudstyr, mærker og typer	
---	--

SIKKERHED

Registrering af hastighedsbegrænsning; DAF's træthedsregistreringsassistent; Igangsætningsassistent.

Optional

08631 Airbag (førerside) og 2 seleopstrammere	01723 Ingen bakalarm
07414 Bakalarmsystem med selvjusterende lydstyrke	

OPHÆNG OG AKSLER

Foraksel, type 45N. Parabolsk bladaffjedring, inklusive støddæmpere og krængningsstabilisator. Maks. belastning 4,5 ton.; Enkeltreduceret drevet bagaksel type SR8.14 med parabolsk bladaffjedring, inklusive støddæmpere og krængningsstabilisator. Maks. belastning 8,50 ton..

Optional

00988 Bag: 8,50 t, luftaffjedring, SR8.14	01372 Luftaffjedring bag SR8.14
--	--

HJUL OG DÆK

Foraksel/foraksler: 245/70R17.5; Drevet bagaksel/drevne bagaksler: 245/70R17.5; Goodyear; Sølvgrå hjulbeskyttelsesringe.

Optional

06764 Sorte hjulbeskyttelsesringe	16152 Dækmærker og -typer
--	----------------------------------

DRIVLINIE

Elmotortype EX-M1; 120 kW; Batteridrevet elektrisk køretøj; Udveksling, bagaksel 4,88.

BREMSESYSTEM

Optional

09524 Parkeringsbremsekontrol med hørbar advarsel	
--	--

CHASSIS

Akselafstand 4,65 m / overhæng bag 2,75 m; Længdedrager, højde 210 mm; Batterikasse venstre bag, uden reservehjulholder; Batteripakke type C; 2 HV-batteripakker: L1+R1, C-type; 2 højspændingsbatteripakker; Stærkaf-dæmpning.

Optional

04189 Batteripakke type H	04177 1 højspændingsbatteripakke
00725 1 HV-batteripakke: L1, H-type	01623 Underkøringskofanger bag
00703 1 HV-batteripakke: R1, H-type	00323 Baglygter med LED-pærer R1, H-type
00686 2 HV-batteripakker: L1+R1, H-type	

TRÆKSTANG OG TRAILERUDSTYR

Lukket travers, D-værdi = 0 kN.

KARROSSERIER OG FORBEREDELSE TIL OPBYGNING

Standardhulmonster til fastgørelse af overbygning.

Optional

00126	Fastgørelse af overbygning BAM 1, konsoltype B	02717	Fodlister i aluminium, foran og i siden, 228 mm
02357	Bokstrailer	02712	Fodlister i aluminium, foran, 228 mm
01890	Gardintrailer	02727	Fodlister i galv. stål, foran og i siden, 200 mm
03562	Aerobody	02728	Fodlister i krydsfiner, foran og i siden, 300 mm
02622	Udvendig karosserilængde 6100 mm	02738	Fodlister i krydsf., 1200 mm foran, 300 mm i siden
02650	Udvendig karosserilængde 6810 mm	04650	Skydedør bag med bred lægte
06463	Udvendig karosserilængde 7100 mm	04662	Bageste dobbeltdøre
04619	Udvendig karosseribredde 2480 mm	02726	Enkelt hængslet sidedør forrest i venstre side
04621	Udvendig karosseribredde 2540 mm	04297	Enkel, hængslet sidedør bagest i højre side
01403	Paneler af glasforstærket krydsfiner	02718	Sideskydedør
00067	Konturmarkeringer	04637	Elevatorlift
02702	Standard trailergulv	04640	Sammenklappelig læsselift
02698	Trailergulv med 3 mm trædeplade af aluminium	06464	Læsselift 1,5 ton

24 V STRØMFORSYNING

Batterier 2 x 140 Ah..

Optional

08797 Batterier, 2x175Ah

TOTALVÆGT OG VOGNTOGSVÆGT

Chassisvægtrelateret teknisk GVM, maks. 12.000 kg;
Drivlinjerelateret teknisk GCM er lig med GVM.

DRIFTSBETINGELSER

Optional

02270 Koldt klima

KØRETØJSLEVERING

Standardværktøjskasse.

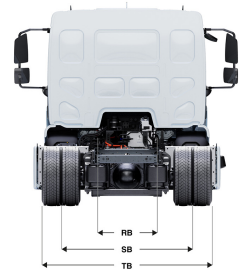
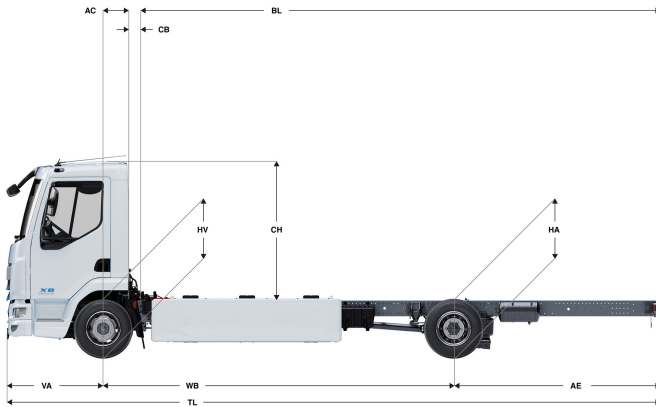
Optional

06491 Værktøjskasse,
Østeuropa

Go to [DAF.com](https://www.daf.com) to configure your own perfect DAF.

XB 120

FA 4X2 Forvogn, 12t Electric ChsBody



	Wheelbase - AE		Unladen weight ⁹⁾			Gross Carrying Capacity			Variable dimensions									
	WB	AE ⁸⁾	Front	Rear	Total	Front	Rear	Total	AC	CB ⁶⁾	CH ⁷⁾	BL ⁸⁾	BL	TL	HA ⁹⁾	HA ¹⁰⁾	TK ¹¹⁾	TW ¹²⁾
DAY CAB	4,30	2,43	3126	2213	5339	1354	6267	6661	0,33	0,23	1,87	5,71	6,99	8,02	0,94	0,91	13,82	14,92
	4,65	2,75	3228	2083	5312	1252	6397	6688	0,33	0,23	1,87	6,42	7,79	8,69	0,97	0,87	14,68	15,79
	5,00	2,46	3320	2012	5332	1160	6468	6668	0,33	0,23	1,87	7,11	8,61	8,75	0,97	0,89	15,54	16,66

OTHER DIMENSIONS	VA: 1,29	HV ¹³⁾ : 0,89	HV ¹⁴⁾ : 0,88	RB: 0,86	SB: 1,75	TB ¹⁵⁾ : 2,33
------------------	----------	--------------------------	--------------------------	----------	----------	--------------------------

- 1) Totalvægt i overensstemmelse med registreringspapirer.
- 2) Vogntogsvægt i overensstemmelse med registreringspapirer.
- 3) Akselbelastning med standard dækstørrelse.
- 4) Chassis- og forerhusvægt beregning: Standardspecifikationer kun med 3 liter brændstof, 0 liter AdBlue® og chauffør på 80 kg, med en tolerance ± 3%. Hvis specifikationerne ændres, kan det have stor indvirkning på køretøjsvægten.
- 5) Der findes andre AE-dimensioner til de fleste WB. Ret bagoverhæng et ind efter den beregnede karosserilængde.
- 6) Det angivne CB er baseret på standardluftindtag og/eller udstødning.
- 7) Kabinehøjden måles fra rammeelement til lukket kabinetagluge.

- 8) Beregn kundespecifik karosserilængde med TOPEC. Den angivne karosserilængde er baseret på ligeligt fordelt belastning og læsning af køretøjet op til maks. akselbelastning.
- 9) Ulæsset højde midt på drivakslen.
- 10) Læsset højde midt på drivakslen.
- 11) TK = vendediameter mellem fortovskanter.
- 12) TW = vendediameter mellem mure.
- 13) Ulæsset højde midt på frontaksel(er).
- 14) Læsset højde midt på frontaksel(er).
- 15) TB er totalbredden bagest. (Ved midten af foraksel 255).

Depending on the vehicle configuration a specific option may not be possible. The availability and specification of this vehicle may differ per country. For further information please contact the DAF organisation. Pictures and technical illustrations are not binding in detail and can differ from the standard specification. Subject to modification without prior notice.