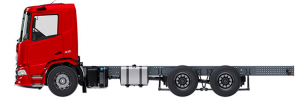
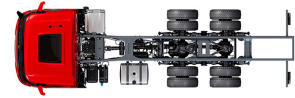


Specification sheet

XD 300

FAT 6X4 Forvogn



ENGINES

XD NewGen 300 MX-11 (220 kW / 299 hk)
XD NewGen 340 MX-11 (251 kW / 341 hk)
XD NewGen 370 MX-11 (270 kW / 367 hk)
XD NewGen 410 MX-11 (300 kW / 408 hk)
XD NewGen 450 MX-11 (330 kW / 449 hk)

GVM¹⁾

27000 kg
Max. front 8000 kg
Max. rear 19000 kg

GCM²⁾

38000 kg

FØRERHUSET UDVENDIGT

Luksuriøst Day Cab med uovertruffen aerodynamik, der giver brændstoføkonomisk kørsel og lav CO₂-emission. Den store og dybe frontskærm, der buer langs siderne samt de store sideruder, giver føreren et uovertruffet direkte udsyn, der øger trafikikkerheden. Førerhuslængde: 2030 mm, førerhusbredde: 2500 mm. Antal indstigningstrin til førerhuset: 2.; Mekanisk førerhusophængning; LED-forlygter; DAF Corner View.

Optional

07018 Sleeper Cab	01836 LED-skylights
06244 Sleeper Cab, højt	00949 LED Skylights; ekstra LED-lygter på tag, forb.
02889 Udførelse af chassis foran: uden bundplade	01925 To LED-arbejdslygter til førerhusets bagvæg
02952 Udførelse af chassis foran: aerod. bundplade	01891 Rotorblink foran på førerhus, forberedt
07586 Udførelse af chassis foran: robust	06629 2 rotorblink
01226 Luftaffjedret førerhusophæng	03232 Forrhude med solfilm
03358 Udvendig solskærm	03317 Bagrude: dobbeltlagsglas
03922 Tågeforlygter	07343 Kantstensrude i dør i medchaufførside
00936 Ekstra LED-lygter på førerhustag, forberedt	01362 DAF digitalt udsynssystem

SPOILERUDSTYR

Optional

00008 Justerbar tagspoiler, kort, til Sleeper High Cab	00082 Justerbar tagspoiler til Day Cab
00124 Just. tagsp., ml.lang >4m (!) Sleeper High Cab	00097 Justerbar tagspoiler til Sleeper Cab
01538 Just. tagsp., lang, høj > 4m(!) Sleeper High	00020 Just. tagspoiler, lang, lav til Sleeper High Cab
02662 Just. tagspoiler, mellemlang, til Sleeper High Cab	

FARVER

Førerhusfarve E1980 Crystal White; Chassis i grå.; Farve på kofanger: Crystal White.

FØRERHUS INDVENDIGT

Farve på kabineindtræk: Luxury; Instrumentbrætfinish: Vision; Kabineinteriør: Hexagon; Førersæde: Comfort Air; Medchaufførsæde: Cinema med stofindtræk; Uden bord til instrumentbræt; Midterste opbevaringsrum; Automatisk temperaturstyring/aircondition; Ekskl. supplerende kabinevarmer.

Optional

02354 Rat med sølvfarvede detaljer	02117 Ekstra passagersæde
02355 Rat, læder	02837 Bord til instrumentbræt
02353 Kabineinteriør: Argenta	03948 Enkeltskuffe
02350 Kabineinteriør: Natura	03954 Køleskab
07733 Førersæde: Luxury Air	02838 Skummadras til underkøje
07736 Førersæde: Super Air	02854 Madras med ekstra komfort til underkøje
07737 Førersæde: Xtra Leather Air	01775 Madras med ekst. komfort med topmadras til underkøje
09541 Armlæn på førersæde	06970 Automatisk klimaanlæg i førerhus
01740 Armlæn på begge sider af chaufførsædet	

KOMMUNIKATIONS- OG KØRSELSSTYRING

PACCAR Connect; Digital fartskriver, Stoneridge 1C version G2V2; Hastighedsbegrænserindstilling 85/90 km/t; DAF Infotainment Luxury med Luxury højttalere; Justerbar fartpilot med FCW og AEBS-3; Chaufførtræningssystem.

Optional

09681 Forberedt til Maut	06991 Intelligent fartpilot
03470 DAF Infotainment System: Exclusive, forberedt	06992 Lite-version af intelligent fartpilot
01915 DAF Infotainment System: Luxury Plus	

SIKKERHED

Advarsel om overskridelse af vejbane; Styring af køretøjets stabilitet (VSC); Standard motorstartspærresystem; Uden EC-ADR pakker; DAF Side & Turn Assist.

Optional

08631 Airbag (førerside) og 2 seleopstrammere	00795 Sikkerhedsbestemmelser EC ADR
--	--

OPHÆNG OG AKSLER

For: 8,00 t, parabel, 163N; Tryk, bagaksel 13,00+13,00 t; Bag: 26,00 ton, luftaffjedring, SR1360T; Uden løfteanordning.

Optional

01769 Forakselbelastning 7,50 t	01601 Halvelliptiske fjedre bag
06257 Forakselbelastning 9,00 t	04549 Tryk, bagaksel 10,50+10,50 t
06095 Forakselbelastning 10,00 t	
07494 Bagaksel HR1670T	08191 Akseltryksføler

HJUL OG DÆK

Drevet bagaksel/drevne bagaksler: 315/70R22.5; F1,315/70R22.5GO FMXSE 156/150 L Steering BBA 3P; R1,315/70R22.5GO FMXDE 154/150 L Traction BBA 3P.

Optional

16152 Dækmærker og -typer

DRIVLINIE

Motor MX-11, 6-cylindret dieselmotor, 10,8 liter. Effekt 220 kW (299 hk) ved 1600 o/min. Maks. moment 1450 Nm ved 900-1400 o/min.; Udstødningsemission Euro 6; ECO-brændstof; 12-trins TraXon 12TX1810 OD, 12,92-0,77; Gearudveksling 12,92-0,77; Udveksling, bagaksel 3,78.

Optional

07110 ECO-ydeevne	09637 Transport af væsker
02313 Gearkasse med direkte kobling	09638 Terrænkørsel
01514 Urge-to-move	01498 Terrængående anvendelse med Rock-free funktion
07101 Standardtransport, Lite version	

BREMSESYSTEM

Motorbremse; Ventilerede skivebremser for og bag. Sikkerhedstrykluftkreds løb med elektronisk styring (EBS). Motordrevet, vandkølet luftkompressor med automatisk lufttørrer..

Optional

09921 MX Engine Brake	01497 Pneumatisk parkeringsbremsekontrol med hørbar adv.
02715 ZF intarder	
01572 Elektropneumatisk parkeringsbremsekontrol	00929 Drevet bagaksel med tromlebremser

CHASSIS

Akselafstand 4,55 m / overhæng bagtil 2,90 m; Længdedrager, højde 310 mm; Standard komponentplacering; 340 l alubrændstoftank V, højde 620 mm; AdBlue®-tank, 45 l, på venstre side af chassiset; Underkøringskofanger for; Stænkafdæmpning.

Optional

- 16157** Brændstoftanke, materiale og størrelser
03323 Baglygter med LED-pærer
- 07070** Reservehjulsophæng i venstre side

TRÆKSTANG OG TRAILERUDSTYR

Lukket travers, D-værdi = 0 kN.

Optional

- 07033** Trailerkobling, Ringfeder D=13,7
08027 Trailerkobling, Rockinger D=20,0
- 07034** Trailerkobling, Ringfeder D=20,0
04659 Anhænger kabel EBS
- 08026** Trailerkobling, Rockinger D=13,0

KARROSSERIER OG FORBEREDELSE TIL OPBYGNING

Applikationsstik på chassis.

Optional

- 02729** Applikationsstik, Plug & Play
09421 Ekstra reserveledningsnet

KRAFTUDTAG (PTO)

Optional

- 16148** Kraftudtagstyper og -positioner

24 V STRØMFORSYNING

Generator 110 A, batterier 2 x 140 Ah..

Optional

- 04492** Generator 130 A
07671 Batterier 2 x 210AH AGM type C
- 08775** Generator, 150 A
06440 Batterier, 2x230 Ah
- 08797** Batterier, 2x175Ah

TOTALVÆGT OG VOGNTOGSVÆGT

Chassisvægtrelateret teknisk GVM, maks. 33.000 kg;
Drivlinjerelateret maks. GCM 38.000 kg, klasse 2.

Optional

- 00209** Drivlinjerelateret maks. GCM 40.000 kg, klasse 3
07279 Drivlinjerelateret maks. GCM 60.000 kg, klasse 2
- 03673** Drivlinjerelateret maks. GCM 44.000 kg, klasse 2
00818 Drivlinjerelateret maks. GCM 60.000 kg, klasse 3
- 03675** Drivlinjerelateret maks. GCM 50.000 kg, klasse 3
00157 Drivlinjerelateret maks. GCM 61.000 kg, klasse 2
- 00778** Drivlinjerelateret maks. GCM 58.000 kg, klasse 2

DRIFTSBETINGELSER

Frontmonteret luftindtag.

Optional

- 02260** Ekstra isolering af førerhuset
06614 Støvfaskærmning
- 03648** Højt cyklonluftindtag
06620 Støvfaskærmning + insektskærm

SERVICE OG VEDLIGEHOLDELSE

Garanti Plus - transmission, dækker hele køretøjet ved levering med originalt udstyr (ekskl. reelle sliddele) i 1 år, transmissionen i 2 og 3 år op til 200.000 km samt havari i 1 år.; ITS-service.

Optional

- 08311** Udvidet serviceinterval

KØRETØJSLEVERING

Mindste værktøjskasse.

Optional

- 07569** Donkraft

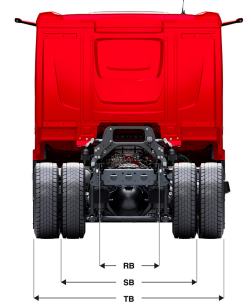
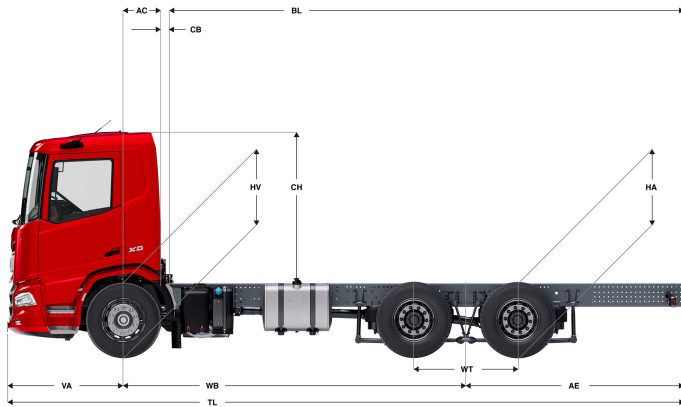
OPTIONSPAKKER

Optional

- 17448** Sikkerhedspakke NGD
17595 Executive Pack XD/XF

XD 300

FAT 6X4 Forvogn



	Wheelbase - AE		Unladen weight ⁹⁾			Gross Carrying Capacity			Variable dimensions									
	WB	AE ⁵⁾	Front	Rear	Total	Front	Rear	Total	AC	CB ⁶⁾	CH	BL ⁷⁾	BL	TL	HA ⁸⁾	HA ⁹⁾	TK ¹⁰⁾	TW ¹¹⁾
DAY CAB	4,05	2,65	4847	3872	8720	3153	15128	18280	0,50	0,07	2,01	5,92	6,23	8,23	1,03	1,00	14,14	15,54
	4,55	2,90	4906	4037	8943	3094	14963	18057	0,50	0,07	2,01	6,79	7,16	8,98	1,03	1,00	15,44	16,86
	5,00	3,20	4927	4157	9083	3073	14843	17917	0,50	0,07	2,01	7,58	7,99	9,73	1,03	1,00	16,61	18,05
	5,55	3,75	4932	4311	9243	3068	14689	17757	0,50	0,07	2,01	8,53	8,98	10,83	1,03	1,00	18,05	19,50
SLEEPER CAB	4,05	2,65	4949	3876	8825	3051	15124	18175	0,83	0,07	2,01	5,28	5,61	8,23	1,03	1,00	14,14	15,54
	4,55	2,90	5008	4040	9048	2992	14960	17952	0,83	0,07	2,01	6,16	6,53	8,98	1,03	1,00	15,44	16,86
	5,00	3,20	5029	4160	9188	2971	14840	17812	0,83	0,07	2,01	6,96	7,37	9,73	1,03	1,00	16,61	18,05
	5,55	3,75	5034	4314	9348	2966	14686	17652	0,83	0,07	2,01	7,92	8,37	10,83	1,03	1,00	18,05	19,50
SLEEPER HIGH CAB	4,05	2,65	4979	3875	8855	3021	15125	18145	0,83	0,07	2,49	5,29	5,62	8,23	1,03	1,00	14,14	15,54
	4,55	2,90	5038	4040	9078	2962	14960	17922	0,83	0,07	2,49	6,18	6,54	8,98	1,03	1,00	15,44	16,86
	5,00	3,20	5059	4159	9218	2941	14841	17782	0,83	0,07	2,49	6,97	7,38	9,73	1,03	1,00	16,61	18,05
	5,55	3,75	5064	4314	9378	2936	14686	17622	0,83	0,07	2,49	7,92	8,37	10,83	1,03	1,00	18,05	19,50

OTHER DIMENSIONS	VA: 1,53	WT: 1,40	HV ¹²⁾ : 1,01	HV ¹³⁾ : 0,95	RB: 0,79	SB: 1,82	TB ¹⁴⁾ : 2,48
------------------	----------	----------	--------------------------	--------------------------	----------	----------	--------------------------

- 1) Totalvægt i overensstemmelse med registreringspapirer.
- 2) Vogntogsvægt i overensstemmelse med registreringspapirer.
- 3) Akselbelastning med standard dækstørrelse.
- 4) Chassis- og forerhusvægt beregning: Standardspecifikationer kun med 306 liter brændstof, 41 liter AdBlue® og chauffør på 80 kg, med en tolerance ± 3%. Hvis specifikationerne ændres, kan det have stor indvirkning på køretøjsvægten.
- 5) Der findes andre AE-dimensioner til de fleste WB. Ret bagoverhængene ind efter den beregnede karosserilængde.
- 6) Det angivne CB er baseret på standardluftindtag og/eller udstødning.
- 7) Beregn kundespecifik karosserilængde med TOPEC. Den angivne karosserilængde er baseret på ligeligt fordelt belastning og læsning af køretøjet op til maks. akselbelastning.

- 8) Ulæsset højde midt på drivakslen.
- 9) Læsset højde midt på drivakslen.
- 10) TK = vendediameter mellem fortovskanter.
- 11) TW = vendediameter mellem mure.
- 12) Ulæsset højde midt på frontaksel(er).
- 13) Læsset højde midt på frontaksel(er).
- 14) TB er totalbredden bagest. (Ved midten af forakslen 255).

Depending on the vehicle configuration a specific option may not be possible. The availability and specification of this vehicle may differ per country. For further information please contact the DAF organisation. Pictures and technical illustrations are not binding in detail and can differ from the standard specification. Subject to modification without prior notice.