

Specification sheet

XD 220

FAN 6X2 Forvogn, Electric



ENGINES

| |
|---|
| XD Electric 170 PACCAR EX-D1 (170 kW / 210 kWh 315 kWh 420 kWh 525 kWh) |
| XD Electric 220 PACCAR EX-D1 (220 kW / 315 kWh 420 kWh 525 kWh) |
| XD Electric 270 PACCAR EX-D1 (270 kW / 315 kWh 420 kWh 525 kWh) |
| XD Electric 270 PACCAR EX-D2 (270 kW / 315 kWh 420 kWh 525 kWh) |
| XD Electric 310 PACCAR EX-D2 (310kW / 420 kWh 525 kWh) |
| XD Electric 350 PACCAR EX-D2 (350kW / 420 kWh 525 kWh) |

GVM¹⁾

27000 kg

Max. front 8000 kg

Max. rear 19000 kg

GCM²⁾

29000 kg

FØRERHUSET UDVENDIGT

Luksuriøst Day Cab med uovertruffen aerodynamik, der giver brændstoføkonomisk kørsel og lav CO₂-emission. Den store og dybe frontskærm, der buer langs siderne samt de store sideruder, giver føreren et uovertruffet direkte udsyn, der øger trafikikkerheden. Førerhuslængde: 2030 mm, førerhusbredde: 2500 mm.; Mekanisk førerhusophængning; LED-forlygter; DAF Corner View.

Optional

| | |
|---|---|
| 07018 Sleeper Cab | 01836 LED-skylights |
| 06244 Sleeper Cab, høj | 00949 LED Skylights; ekstra LED-lygter på tag, forb. |
| 02889 Udførelse af chassis foran: uden bundplade | 01925 To LED-arbejdslygter til førerhusets bagvæg |
| 02952 Udførelse af chassis foran: aerod. bundplade | 01891 Rotorblink foran på førerhus, forberedt |
| 07586 Udførelse af chassis foran: robust | 06629 2 rotorblink |
| 01226 Luftaffjedret førerhusophæng | 03232 Forrude med solfilm |
| 03358 Udvendig solskærm | 03317 Bagrude: dobbeltlagsglas |
| 03922 Tågeforlygter | 07343 Kantstensrude i dør i medchaufførside |
| 00936 Ekstra LED-lygter på førerhustag, forberedt | 01362 DAF digitalt udsynssystem |

SPOILERUDSTYR

Optional

| | |
|---|---|
| 00008 Justerbar tagspoiler, kort, til Sleeper High Cab | 00082 Justerbar tagspoiler til Day Cab |
| 00124 Just. tagsp., ml.lang >4m (!) Sleeper High Cab | 00097 Justerbar tagspoiler til Sleeper Cab |
| 01538 Just. tagsp., lang, høj > 4m(!) Sleeper High | 00020 Just. tagspoiler, lang, lav til Sleeper High Cab |
| 02662 Just. tagspoiler, mellemlang, til Sleeper High Cab | |

FARVER

Førerhusfarve E1980 Crystal White; Chassis i grå.; Farve på kofanger: Crystal White.

FØRERHUS INDVENDIGT

Farve på kabineindtræk: Luxury; Instrumentbrætfinish: Vision; Kabineinteriør: Hexagon; Førersæde: Comfort Air; Medchaufførsæde: Cinema med stofindtræk; Uden bord til instrumentbræt; Midterste opbevaringsrum; Automatisk temperaturstyring/aircondition; Supplerende kabinevarmer (vand).

Optional

| | |
|---|---|
| 02354 Rat med solfarvede detaljer | 02117 Ekstra passagersæde |
| 02355 Rat, læder | 02837 Bord til instrumentbræt |
| 02353 Kabineinteriør: Argenta | 03948 Enkeltskuffe |
| 02350 Kabineinteriør: Natura | 03954 Køleskab |
| 07733 Førersæde: Luxury Air | 02838 Skummadras til underkøje |
| 07736 Førersæde: Super Air | 02854 Madras med ekstra komfort til underkøje |
| 07737 Førersæde: Xtra Leather Air | 01775 Madras med ekst. komfort med topmadras til underkøje |
| 09541 Armlæn på førersæde | 06970 Automatisk klimaanlæg i førerhus |
| 01740 Armlæn på begge sider af chaufførsædet | |

KOMMUNIKATIONS- OG KØRSELSSTYRING

PACCAR Connect; Digital fartskriver, Stoneridge 1C version G2V2; Hastighedsbegrænsningsindstilling 85/90 km/t; DAF Infotainment Luxury med Luxury højttalere; Justerbar fartpilot med FCW og AEBS-3; Chaufførtræningssystem.

Optional

| | |
|--|--|
| 09681 Forberedt til Maut | 01915 DAF Infotainment System: Luxury Plus |
| 06211 DAF Infotainment System med FM/DAB/DAB+-radio | 06991 Intelligent fartpilot |
| 03470 DAF Infotainment System: Exclusive, forberedt | 06992 Lite-version af intelligent fartpilot |

SIKKERHED

Advarsel om overskridelse af vejbane; Styring af køretøjets stabilitet (VSC); Standard motorstartspærresystem; Uden EC-ADR pakker; DAF Side & Turn Assist.

Optional

| |
|--|
| 08631 Airbag (førerside) og 2 seleopstrammere |
|--|

OPHÆNG OG AKSLER

For: 8,00 t, parabel, 163N; Tryk, bagaksel 13,00 t; Bag: 20,00 ton, luftaffjedring, SR1344; Belastning på bageste aksel 8,0 t; Løfteanordning.

Optional

| | |
|---|---------------------------------|
| 06257 Forakselbelastning 9,00 t | 04647 Luftaffjedring for |
| 06095 Forakselbelastning 10,00 t | 08191 Akseltryksføler |

HJUL OG DÆK

Drevet bagaksel/drevne bagaksler: 315/70R22.5; F1,315/70R22.5GO FMXSE 156/150 L Steering BBA 3P; R1,315/70R22.5GO FMXDE 154/150 L Traction BBA 3P; R2,315/70R22.5GO FMXSE 156/150 L Steering BBA 3P.

Optional

| |
|----------------------------------|
| 16152 Dækmærker og -typer |
|----------------------------------|

DRIVLINIE

Elmotor type EX-D1; 220 kW; 150 kW DC-opladning; Batteridrevet elektrisk køretøj; Udvekslingsforhold for bagaksel 2,38.

Optional

| | |
|---------------------------------|--|
| 01656 Elmotor type EX-D2 | 01749 Opladning: 150 kW DC + 22 kW AC |
| 01664 170 kW | 01756 325 kW DC-opladning |
| 01686 270 kW | 03677 Opladning: 325 kW DC + 22 kW AC |
| 01691 310 kW | 01514 Urge-to-move |
| 01692 350 kW | 02843 Mekanisk differentialespærre |

BREMSESYSTEM

Ventilerede skivebremser for og bag. Sikkerhedstrykluftkredslob med elektronisk styring (EBS). Eldrevet, vandkølet luftkompressor med automatisk lufttørrer..

Optional

| |
|---|
| 04901 Fjederbremsecylindere på første foraksel |
|---|

CHASSIS

Akselafstand 3,80 m / overhæng bagtil 2,05 m; Længdedrager, højde 260 mm; Standard komponentplacering; 3 højspændingsbatteripakker; Højspændingsbatteripakke til venstre, position 1; Højspændingsbatteripakke til højre, position 1; Underkøringskofanger for; Stænkafdæmpning.

Optional

| | |
|---|---|
| 02601 Længdedrager, højde 310 mm | 01626 Uden højspændingsbatteripakke til venstre |
| 01699 4 højspændingsbatteripakker | 02296 Højspændingsbatteripakke til højre, position 3 |
| 01701 5 højspændingsbatteripakker | 01785 Højspændingsbatteripakke til højre, position 2 |
| 01635 Højspændingsbatteripakke til venstre, position 2 | 01791 Højspændingsbatteripakke til højre, position 1+2 |
| 02254 Højspændingsbatteripakke til venstre, position 3 | 01799 Højspændingsbatteripakke til højre, position 2+3 |
| 01759 Højspændingsbatteripakke til venstre, position 1+2 | 01658 Uden højspændingsbatteripakke til højre |
| 01762 Højspændingsbatteripakke til venstre, position 2+3 | 01657 Brændstoftanke, materiale og størrelser |

TRÆKSTANG OG TRAILERUDSTYR

Lukket travers, D-værdi = 0 kN.

Optional

| | |
|---|---|
| 07033 Trailerkobling, Ringfeder D=13,7 | 08027 Trailerkobling, Rockinger D=20,0 |
| 07034 Trailerkobling, Ringfeder D=20,0 | 04659 Anhænger kabel EBS |
| 08026 Trailerkobling, Rockinger D=13,0 | |

KARROSSERIER OG FORBEREDELSE TIL OPBYGNING

Applikationsstik på chassis.

Optional

| | |
|--|--|
| 09421 Ekstra reserveledningsnet | 09201 Chassis forberedt til BDF |
| 02950 Programstik til hydraulisk platform | 08121 Læsseliftanvendelse |
| 09240 Applikationsstik til renovationsbil | |

KRAFTUDTAG (PTO)

Optional

| | |
|--|--|
| 01809 E-PTO 650 V DC-stik < 25 kW | 04320 E-PTO 650 V DC-stik < 90 kW |
|--|--|

24 V STRØMFORSYNING

Batterier 2 x 175 Ah..

Optional

| | |
|---|----------------------------------|
| 07671 Batterier 2 x 210AH AGM type C | 06440 Batterier, 2x230 Ah |
|---|----------------------------------|

TOTALVÆGT OG VOGNTOGSVÆGT

Chassisvægtrelateret teknisk GVM, maks. 27.000 kg;
Drivlinjerelateret maks. vogntogsvægt 29.000 kg.

Optional

| | |
|--|---|
| 01933 Drivlinjerelateret maks. vogntogsvægt 42.000 kg | 02200 Drivlinjerel. maks. vogntvægt 46.000 kg, kl. 2 |
| 01937 Drivlinjerelateret maks. vogntogsvægt 46.000 kg | 03675 Drivlinjerelateret maks. GCM 50.000 kg, klasse 3 |

DRIFTSBETINGELSER

Optional

| | |
|---|------------------------------|
| 02260 Ekstra isolering af førerhuset | 06614 Støvfaskærmning |
|---|------------------------------|

SERVICE OG VEDLIGEHOLDELSE

Standardgaranti dækker hele køretøjet ved levering med originalt udstyr (ekskl. reelle sliddele) i 1 år, drivlinje i 2 år samt havari i 1 år.; ITS-service.

KØRETØJSLEVERING

Mindste værktøjskasse.

Optional

07569 Donkraft

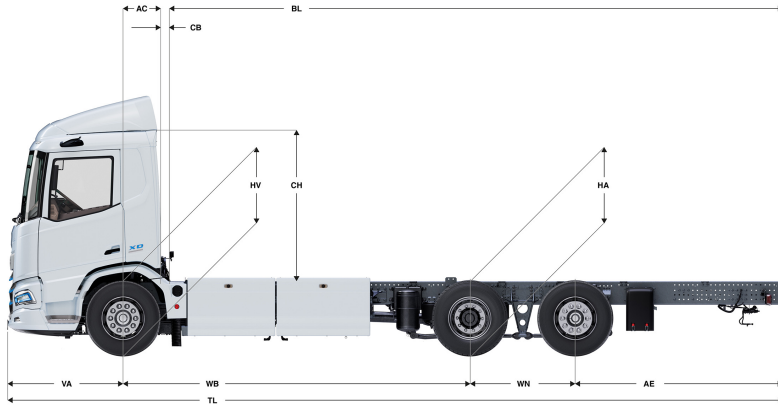
OPTIONSPAKKER

Optional

17448 Sikkerhedspakke NGD **17595** Executive Pack XD/XF

XD 220

FAN 6X2 Forvogn, Electric



| | Wheelbase - AE | | Unladen weight ⁹⁾ | | | Gross Carrying Capacity | | | Variable dimensions | | | | | | | | | |
|------------------|----------------|------------------|------------------------------|-------|-------|-------------------------|-------|-------|---------------------|------------------|-------|------------------|-------|-------|------------------|------------------|-------------------|-------------------|
| | WB | AE ⁵⁾ | Front | Rear | Total | Front | Rear | Total | AC | CB ⁸⁾ | CH | BL ⁷⁾ | BL | TL | HA ⁹⁾ | HA ⁹⁾ | TK ¹⁰⁾ | TW ¹¹⁾ |
| DAY CAB | 3,80 | 2,05 | 6290 | 3552 | 9842 | 1710 | 15448 | 17158 | 0,50 | 0,07 | 2,06 | 6,70 | 7,70 | 8,78 | 0,97 | 0,94 | 13,50 | 14,88 |
| | 3,90 | 2,50 | 6567 | 4412 | 10979 | 1433 | 14588 | 16021 | 0,50 | 0,07 | 2,01 | 5,96 | 6,93 | 7,93 | 1,02 | 0,97 | 13,75 | 15,14 |
| | 4,00 | 2,40 | 6330 | 3646 | 9976 | 1670 | 15354 | 17024 | 0,50 | 0,07 | 2,01 | 7,08 | 8,13 | 9,33 | 1,02 | 0,99 | 14,01 | 15,41 |
| | 4,20 | 2,40 | 6334 | 3565 | 9900 | 1666 | 15435 | 17100 | 0,50 | 0,07 | 2,06 | 7,45 | 8,54 | 9,53 | 0,97 | 0,94 | 14,53 | 15,94 |
| | 4,40 | 2,55 | 6369 | 3600 | 9968 | 1631 | 15400 | 17032 | 0,50 | 0,07 | 2,06 | 7,82 | 8,97 | 9,88 | 0,97 | 0,94 | 15,05 | 16,46 |
| | 4,60 | 2,55 | 6409 | 3589 | 9998 | 1591 | 15411 | 17002 | 0,50 | 0,07 | 2,06 | 8,21 | 9,41 | 10,08 | 0,97 | 0,95 | 15,57 | 16,99 |
| | 4,80 | 2,70 | 6434 | 3600 | 10035 | 1566 | 15400 | 16965 | 0,50 | 0,07 | 2,06 | 8,59 | 9,82 | 10,43 | 0,97 | 0,95 | 16,09 | 17,52 |
| | 5,05 | 2,90 | 6460 | 3617 | 10078 | 1540 | 15383 | 16922 | 0,50 | 0,07 | 2,06 | 9,05 | 10,35 | 10,88 | 0,97 | 0,95 | 16,74 | 18,18 |
| | 5,30 | 3,15 | 6470 | 3622 | 10092 | 1530 | 15378 | 16908 | 0,50 | 0,07 | 2,06 | 9,51 | 10,89 | 11,38 | 0,97 | 0,95 | 17,39 | 18,84 |
| | 5,60 | 3,15 | 6562 | 3722 | 10284 | 1438 | 15278 | 16716 | 0,50 | 0,07 | 2,01 | 10,11 | 11,57 | 11,68 | 1,02 | 1,00 | 18,18 | 19,63 |
| 6,10 | 2,90 | 6658 | 3700 | 10358 | 1342 | 15300 | 16642 | 0,50 | 0,07 | 2,01 | 11,10 | 12,67 | 11,93 | 1,02 | 1,00 | 19,49 | 20,96 | |
| SLEEPER CAB | 3,80 | 2,05 | 6290 | 3552 | 9842 | 1710 | 15448 | 17158 | 0,50 | 0,07 | 2,06 | 6,70 | 7,70 | 8,78 | 0,97 | 0,94 | 13,50 | 14,88 |
| | 3,90 | 2,50 | 6567 | 4412 | 10979 | 1433 | 14588 | 16021 | 0,50 | 0,07 | 2,01 | 5,96 | 6,93 | 7,93 | 1,02 | 0,97 | 13,75 | 15,14 |
| | 4,00 | 2,40 | 6330 | 3646 | 9976 | 1670 | 15354 | 17024 | 0,50 | 0,07 | 2,01 | 7,08 | 8,13 | 9,33 | 1,02 | 0,99 | 14,01 | 15,41 |
| | 4,20 | 2,40 | 6440 | 3569 | 10009 | 1560 | 15431 | 16991 | 0,83 | 0,07 | 2,06 | 6,84 | 7,95 | 9,53 | 0,97 | 0,94 | 14,53 | 15,93 |
| | 4,40 | 2,55 | 6475 | 3602 | 10077 | 1525 | 15398 | 16923 | 0,83 | 0,07 | 2,06 | 7,22 | 8,38 | 9,88 | 0,97 | 0,94 | 15,05 | 16,46 |
| | 4,60 | 2,55 | 6515 | 3591 | 10107 | 1485 | 15409 | 16893 | 0,83 | 0,07 | 2,06 | 7,61 | 8,81 | 10,08 | 0,97 | 0,94 | 15,57 | 16,99 |
| | 4,80 | 2,70 | 6540 | 3603 | 10144 | 1460 | 15397 | 16856 | 0,83 | 0,07 | 2,06 | 7,99 | 9,24 | 10,43 | 0,97 | 0,94 | 16,09 | 17,52 |
| | 5,05 | 2,90 | 6567 | 3620 | 10187 | 1433 | 15380 | 16813 | 0,83 | 0,07 | 2,06 | 8,46 | 9,78 | 10,88 | 0,97 | 0,94 | 16,74 | 18,18 |
| | 5,30 | 3,15 | 6577 | 3624 | 10201 | 1423 | 15376 | 16799 | 0,83 | 0,07 | 2,06 | 8,92 | 10,30 | 11,38 | 0,97 | 0,94 | 17,39 | 18,84 |
| | 5,60 | 3,15 | 6665 | 3724 | 10390 | 1335 | 15276 | 16610 | 0,83 | 0,07 | 2,01 | 9,52 | 10,98 | 11,68 | 1,02 | 1,00 | 18,18 | 19,63 |
| 6,10 | 2,90 | 6762 | 3702 | 10464 | 1238 | 15298 | 16536 | 0,83 | 0,07 | 2,01 | 10,52 | 12,12 | 11,93 | 1,02 | 1,00 | 19,49 | 20,96 | |
| SLEEPER HIGH CAB | 3,80 | 2,05 | 6290 | 3552 | 9842 | 1710 | 15448 | 17158 | 0,50 | 0,07 | 2,06 | 6,70 | 7,70 | 8,78 | 0,97 | 0,94 | 13,50 | 14,88 |
| | 3,90 | 2,50 | 6567 | 4412 | 10979 | 1433 | 14588 | 16021 | 0,50 | 0,07 | 2,01 | 5,96 | 6,93 | 7,93 | 1,02 | 0,97 | 13,75 | 15,14 |
| | 4,00 | 2,40 | 6330 | 3646 | 9976 | 1670 | 15354 | 17024 | 0,50 | 0,07 | 2,01 | 7,08 | 8,13 | 9,33 | 1,02 | 0,99 | 14,01 | 15,41 |
| | 4,20 | 2,40 | 6471 | 3568 | 10039 | 1529 | 15432 | 16961 | 0,83 | 0,07 | 2,54 | 6,85 | 7,96 | 9,53 | 0,97 | 0,94 | 14,53 | 15,93 |
| | 4,40 | 2,55 | 6505 | 3602 | 10107 | 1495 | 15398 | 16893 | 0,83 | 0,07 | 2,54 | 7,23 | 8,40 | 9,88 | 0,97 | 0,94 | 15,05 | 16,46 |
| | 4,60 | 2,55 | 6546 | 3591 | 10137 | 1454 | 15409 | 16863 | 0,83 | 0,07 | 2,54 | 7,63 | 8,84 | 10,08 | 0,97 | 0,94 | 15,57 | 16,99 |
| | 4,80 | 2,70 | 6571 | 3603 | 10174 | 1429 | 15397 | 16826 | 0,83 | 0,07 | 2,54 | 8,01 | 9,26 | 10,43 | 0,97 | 0,94 | 16,09 | 17,52 |
| | 5,05 | 2,90 | 6597 | 3619 | 10217 | 1403 | 15381 | 16783 | 0,83 | 0,07 | 2,54 | 8,48 | 9,79 | 10,88 | 0,97 | 0,94 | 16,74 | 18,18 |
| | 5,30 | 3,15 | 6607 | 3624 | 10231 | 1393 | 15376 | 16769 | 0,83 | 0,07 | 2,54 | 8,94 | 10,32 | 11,38 | 0,97 | 0,94 | 17,39 | 18,84 |
| | 5,60 | 3,15 | 6696 | 3724 | 10420 | 1304 | 15276 | 16580 | 0,83 | 0,07 | 2,49 | 9,56 | 11,02 | 11,68 | 1,02 | 1,00 | 18,18 | 19,63 |
| 6,10 | 2,90 | 6793 | 3701 | 10494 | 1207 | 15299 | 16506 | 0,83 | 0,07 | 2,49 | 10,54 | 12,13 | 11,93 | 1,02 | 1,00 | 19,49 | 20,96 | |

OTHER DIMENSIONS VA: 1,53 WN: 1,40 HV¹²⁾: 0,94 HV¹³⁾: 0,89 RB: 0,79 SB: 1,82 TB¹⁴⁾: 2,48

- Totalvægt i overensstemmelse med registreringspapirer.
- Vognogtsvægt i overensstemmelse med registreringspapirer.
- Akselbelastning med standard dækstørrelse.
- Der findes andre AE-dimensioner til de fleste WB. Ret bagoverhængt ind efter den beregnede karosserilængde.
- Det angivne CB er baseret på standardluftindtag og/eller udstødning.
- Beregn kundespecifik karosserilængde med TOPEC. Den angivne karosserilængde er baseret på ligeligt fordelt belastning og læsning af køretøjet op til maks. akselbelastning.

- Ulæsset højde midt på drivakslen (bagaksel nede).
- Læsset højde midt på drivakslen.
- TK = vendehøjde mellem forvognskanter.
- TW = vendehøjde mellem mure.
- Ulæsset højde midt på frontaksel(er).
- Læsset højde midt på frontaksel(er).
- TB er totalbredden bagest. (Ved midten af foraksel 255).

Depending on the vehicle configuration a specific option may not be possible. The availability and specification of this vehicle may differ per country. For further information please contact the DAF organisation. Pictures and technical illustrations are not binding in detail and can differ from the standard specification. Subject to modification without prior notice.