

# Specification sheet

## XD 300

FA 4X2 Forvogn, Low Deck



### ENGINES

XD NewGen 300 MX-11 (220 kW / 299 hk)
XD NewGen 340 MX-11 (251 kW / 341 hk)
XD NewGen 370 MX-11 (270 kW / 367 hk)
XD NewGen 410 MX-11 (300 kW / 408 hk)
XD NewGen 450 MX-11 (330 kW / 449 hk)

### GVM<sup>1)</sup>

19000 kg
Max. front 7500 kg
Max. rear 11500 kg

### GCM<sup>2)</sup>

40000 kg

## FØRERHUSET UDVENDIGT

Luksuriøst Day Cab med uovertruffen aerodynamik, der giver brændstoføkonomisk kørsel og lav CO<sub>2</sub>-emission. Den store og dybe frontskærm, der buer langs siderne samt de store sideruder, giver føreren et uovertruffet direkte udsyn, der øger trafikikkerheden. Førerhuslængde: 2030 mm, førerhusbredde: 2500 mm. Antal indstigningstrin til førerhuset: 2.; Mekanisk førerhusophængning; LED-forlygter; DAF Corner View.

### Optional

<b>07018</b> Sleeper Cab	<b>00949</b> LED Skylights; ekstra LED
<b>06244</b> Sleeper Cab, højt	-lygter på tag, forb.
<b>02952</b> Udførelse af chassis foran: aerod. bundplade	<b>01925</b> To LED-arbejdslygter til førerhusets bagvæg
<b>07586</b> Udførelse af chassis foran: robust	<b>01891</b> Rotorblink foran på førerhus, forberedt
<b>01226</b> Luftaffjedret førerhusophæng	<b>06629</b> 2 rotorblink
<b>03358</b> Udvendig solskærm	<b>03232</b> Forrhætte med solfilm
<b>03922</b> Tågeforlygter	<b>03317</b> Bagrude: dobbeltlagsglas
<b>00936</b> Ekstra LED-lygter på førerhustag, forberedt	<b>07343</b> Kantstensrude i dør i medchaufførside
<b>01836</b> LED-skylights	<b>01358</b> Uden DAF digitalt udsynssystem

## SPOILERUDSTYR

### Optional

<b>03846</b> Uden tagspoiler	<b>02662</b> Just. tagspoiler, mellemlang, til Sleeper High Cab
<b>00008</b> Justerbar tagspoiler, kort, til Sleeper High Cab	<b>00097</b> Justerbar tagspoiler til Sleeper Cab
<b>00124</b> Just. tagsp., ml.lang >4m (!) Sleeper High Cab	<b>00020</b> Just. tagspoiler, lang, lav til Sleeper High Cab
<b>01538</b> Just. tagsp., lang, høj > 4m(!) Sleeper High	

## FARVER

Førerhusfarve E1980 Crystal White; Chassis i grå.; Farve på kofanger: Crystal White.

## FØRERHUS INDVENDIGT

Farve på kabineindtræk: Luxury; Instrumentbrætfinish: Vision; Kabineinteriør: Hexagon; Førersæde: Comfort Air; Medchaufførsæde: Cinema med stofindtræk; Uden bord til instrumentbræt; Midterste opbevaringsrum; Automatisk temperaturstyring/aircondition; Ekskl. supplerende kabinevarmer.

### Optional

<b>02354</b> Rat med solfarvede detaljer	<b>02117</b> Ekstra passagersæde
<b>02355</b> Rat, læder	<b>02837</b> Bord til instrumentbræt
<b>02353</b> Kabineinteriør: Argenta	<b>03948</b> Enkeltskuffe
<b>02350</b> Kabineinteriør: Natura	<b>03954</b> Køleskab
<b>07733</b> Førersæde: Luxury Air	<b>02838</b> Skummadras til underkøje
<b>07736</b> Førersæde: Super Air	<b>02854</b> Madras med ekstra komfort til underkøje
<b>07737</b> Førersæde: Xtra Leather Air	<b>01775</b> Madras med ekst. komfort med topmadras til underkøje
<b>09541</b> Armlæn på førersæde	<b>06970</b> Automatisk klima anlæg i førerhus
<b>01740</b> Armlæn på begge sider af chaufførsædet	

## KOMMUNIKATIONS- OG KØRSELSSTYRING

PACCAR Connect; Digital fartskriver, Stoneridge 1C version G2V2; Hastighedsbegrænserindstilling 85/90 km/t; DAF Infotainment Luxury med Luxury højttalere; Justerbar fartpilot med FCW og AEBS-3; Chaufførtræningssystem.

### Optional

<b>09681</b> Forberedt til Maut	<b>06991</b> Intelligent fartpilot
<b>03470</b> DAF Infotainment System: Exclusive, forberedt	<b>06992</b> Lite-version af intelligent fartpilot
<b>01915</b> DAF Infotainment System: Luxury Plus	

## SIKKERHED

Advarsel om overskridelse af vejbane; Styring af køretøjets stabilitet (VSC); Standard motorstartspærresystem; Uden EC-ADR pakker; DAF Side & Turn Assist.

### Optional

<b>08631</b> Airbag (førerside) og 2 seleopstrammere	<b>00795</b> Sikkerhedsbestemmelser EC ADR
--	--

## OPHÆNG OG AKSLER

For: 8,00 ton, luftaffjedring, 161N; Tryk, bagaksel 11,50 t; Bag: luftaffjedring SR1344; Uden løfteanordning.

### Optional

<b>04588</b> Bagaksel SR1347	<b>08191</b> Akseltryksføler
------------------------------	------------------------------

## HJUL OG DÆK

Drevet bagaksel/drevne bagaksler: 315/60R22.5; F1,315/60R22.5GO FMXSE 154/148 L Steering BBB 3P; R1,315/60R22.5GO GFDND 152/148 L Traction BBB 3P.

### Optional

<b>16152</b> Dækmærker og -typer
----------------------------------

## DRIVLINIE

Motor MX-11, 6-cylindret dieselmotor, 10,8 liter. Effekt 220 kW (299 hk) ved 1600 o/min. Maks. moment 1450 Nm ved 900-1400 o/min.; Udstødningsemission Euro 6; ECO-brændstof; 12-trins TraXon 12TX1810 OD, 12,92-0,77; Gearudveksling 12,92-0,77; Udvekslingsforhold for bagaksel 2,71.

### Optional

<b>07110</b> ECO-ydeevne	<b>08371</b> Langt vogntog (LCV)
<b>02313</b> Gearkasse med direkte kobling	<b>09638</b> Terrænkørsel
<b>01514</b> Urge-to-move	<b>01498</b> Terrængående anvendelse med Rock-free funktion
<b>07101</b> Standardtransport, Lite version	<b>02843</b> Mekanisk differentialespærre
<b>09637</b> Transport af væsker	

## BREMSESYSTEM

Motorbremse; Ventilerede skivebremses for og bag. Sikkerhedstrykluftkredsløb med elektronisk styring (EBS). Motordrevet, vandkølet luftkompressor med automatisk lufttørre..

### Optional

<b>09921</b> MX Engine Brake	<b>01572</b> Elektropneumatisk parkeringsbremsekontrol
<b>02715</b> ZF intarder	<b>01497</b> Pneumatisk parkeringsbremsekontrol med hørbar adv.

## CHASSIS

Akselafstand 4,90 m / overhæng bagtil 2,35 m; Længdedrager, højde 260 mm; Standard komponentplacering; 450 l alubrændstofftank V, højde 505 mm; AdBlue®-tank, 45 l, på venstre side af chassiset; Underkøringskofanger for; Stærkafdæmpning.

**Optional**

- 16157** Brændstoftanke, materiale og størrelser  
**07071** Reservehjulsophæng i højre side

**TRÆKSTANG OG TRAILERUDSTYR**

Lukket travers, D-værdi = 0 kN.

**Optional**

- 07033** Trailerkobling, Ringfeder D=13,7  
**07034** Trailerkobling, Ringfeder D=20,0  
**08026** Trailerkobling, Rockinger D=13,0  
**03323** Baglygter med LED-pærer  
**08027** Trailerkobling, Rockinger D=20,0  
**04659** Anhænger kabel EBS

**KARROSSERIER OG FORBEREDELSE TIL OPBYGNING**

Applikationsstik på chassis.

**Optional**

- 09421** Ekstra reserveledningsnet  
**08121** Læsseliftanvendelse

**KRAFTUDTAG (PTO)****Optional**

- 16148** Kraftudtagstyper og -positioner

**24 V STRØMFORSYNING**

Generator 110 A, batterier 2 x 140 Ah..

**Optional**

- 04492** Generator 130 A  
**08775** Generator, 150 A  
**08797** Batterier, 2x175Ah  
**07671** Batterier 2 x 210AH AGM type C  
**06440** Batterier, 2x230 Ah

**TOTALVÆGT OG VOGNTOGSVÆGT**

Chassisvægtrelateret teknisk GVM, maks. 19.500 kg;  
 Drivlinjerelateret maks. GCM 40.000 kg, klasse 3.

**Optional**

- 00200** Drivlinjerelateret maks. GCM 38.000 kg, klasse 2  
**03673** Drivlinjerelateret maks. GCM 44.000 kg, klasse 2  
**03675** Drivlinjerelateret maks. GCM 50.000 kg, klasse 3

**DRIFTSBETINGELSER**

Frontmonteret luftindtag.

**Optional**

- 08400** StÅjssvåg tilstand  
**02260** Ekstra isolering af førerhuset  
**03648** Højt cyklonluftindtag  
**06614** Støvafskærmning  
**06620** Støvafskærmning + insektskærm

**SERVICE OG VEDLIGEHOLDELSE**

Garanti Plus - transmission, dækker hele køretøjet ved levering med originalt udstyr (ekskl. reelle sliddele) i 1 år, transmissionen i 2 og 3 år op til 500.000 km samt havari i 1 år.; ITS-service.

**Optional**

- 08311** Udvidet serviceinterval

**KØRETØJSLEVERING**

Mindste værktøjskasse.

**Optional**

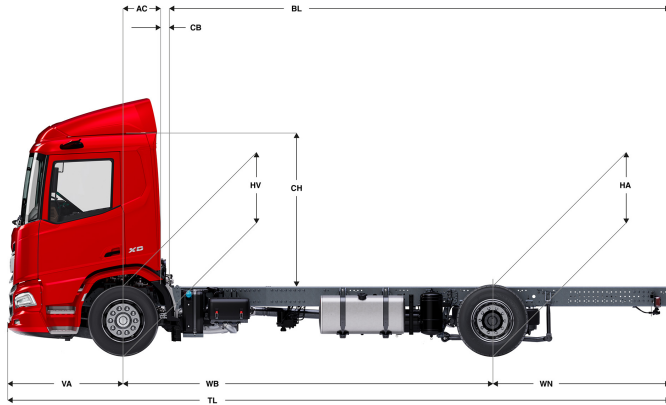
- 07569** Donkraft

**OPTIONSPAKKER****Optional**

- 17448** Sikkerhedspakke NGD  
**17595** Executive Pack XD/XF

# XD 300

## FA 4X2 Forvogn, Low Deck



	Wheelbase - AE		Unladen weight <sup>9)</sup>			Gross Carrying Capacity			Variable dimensions									
	WB	AE <sup>5)</sup>	Front	Rear	Total	Front	Rear	Total	AC	CB <sup>6)</sup>	CH <sup>7)</sup>	BL <sup>8)</sup>	BL	TL	HA <sup>9)</sup>	HA <sup>10)</sup>	TK <sup>11)</sup>	TW <sup>12)</sup>
DAY CAB	4,90	2,35	4995	2121	7116	2505	9379	11884	0,50	0,07	2,82	6,59	6,59	8,78	0,89	0,89	16,34	17,78
	5,40	2,65	5037	2261	7298	2463	9239	11702	0,50	0,07	2,82	7,40	7,40	9,58	0,89	0,89	17,65	19,10
	5,70	2,85	5043	2314	7357	2457	9186	11643	0,50	0,07	2,82	7,86	7,86	10,08	0,89	0,89	18,43	19,89
	6,10	3,10	5045	2377	7421	2455	9123	11579	0,50	0,07	2,82	8,48	8,48	10,73	0,89	0,89	19,48	20,95
SLEEPER CAB	4,90	2,35	5123	2124	7247	2377	9376	11753	0,83	0,07	2,82	6,03	6,03	8,78	0,89	0,89	16,34	17,78
	5,40	2,65	5165	2263	7429	2335	9237	11571	0,83	0,07	2,82	6,83	6,83	9,58	0,89	0,89	17,65	19,10
	5,70	2,85	5172	2317	7488	2328	9183	11512	0,83	0,07	2,82	7,31	7,31	10,08	0,89	0,89	18,43	19,89
	6,10	3,10	5173	2379	7552	2327	9121	11448	0,83	0,07	2,82	7,93	7,93	10,73	0,89	0,89	19,48	20,95
SLEEPER HIGH CAB	4,90	2,35	5094	2118	7213	2406	9382	11787	0,83	0,07	2,68	6,00	6,00	8,78	0,89	0,89	16,34	17,78
	5,40	2,65	5137	2258	7395	2363	9242	11605	0,83	0,07	2,68	6,80	6,80	9,58	0,89	0,89	17,65	19,10
	5,70	2,85	5143	2311	7454	2357	9189	11546	0,83	0,07	2,68	7,27	7,27	10,08	0,89	0,89	18,43	19,89
	6,10	3,10	5145	2374	7518	2355	9126	11482	0,83	0,07	2,68	7,91	7,91	10,73	0,89	0,89	19,48	20,95

OTHER DIMENSIONS	VA: 1,53	HV <sup>13)</sup> : 0,89	HV <sup>14)</sup> : 0,88	RB: 0,79	SB: 1,82	TB <sup>15)</sup> : 2,48
------------------	----------	--------------------------	--------------------------	----------	----------	--------------------------

- Totalvægt i overensstemmelse med registreringspapirer.
- Vogntogsvægt i overensstemmelse med registreringspapirer.
- Akselbelastning med standard dækstørrelse.
- Chassis- og forerhusvægt beregning: Standardspecifikationer kun med 405 liter brændstof, 41 liter AdBlue® og chauffør på 80 kg, med en tolerance ± 3%. Hvis specifikationerne ændres, kan det have stor indvirkning på køretøjsvægten.
- Der findes andre AE-dimensioner til de fleste WB. Ret bagoverhæng og ind før den beregnede karosserlængde.
- Det angivne CB er baseret på standardluftindtag og/eller udstødning.
- Kabinehøjden måles fra rammeelement til lukket kabinetagluge.

- Beregn kundespecifik karosserlængde med TOPEC. Den angivne karosserlængde er baseret på ligeligt fordelt belastning og læsning af køretøjet op til maks. akselbelastning.
- Ulæsset højde midt på drivakslen.
- Læsset højde midt på drivakslen.
- TW = vendediameter mellem mure.
- Ulæsset højde midt på frontaksel(er).
- Læsset højde midt på frontaksel(er).
- TB er totalbredden bagest. (Ved midten af foraksel 255).

Depending on the vehicle configuration a specific option may not be possible. The availability and specification of this vehicle may differ per country. For further information please contact the DAF organisation. Pictures and technical illustrations are not binding in detail and can differ from the standard specification. Subject to modification without prior notice.