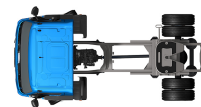


# Specification sheet

# LF 230

FT 4X2 Trækker, 13t



## ENGINES

LF 230 PX-7 (167 kW / 227 hp)

LF 260 PX-7 (189 kW / 257 hp)

LF 290 PX-7 (212 kW / 287 hp)

## GVM<sup>1)</sup>

13000 kg

Max. front 4500 kg

Max. rear 9400 kg

## GCM<sup>2)</sup>

21000 kg

003G4602AAAA - 202345C - 18-08-2023

DAF Trucks Danmark A/S, [www.daftrucks.dk](http://www.daftrucks.dk)

## FØRERHUSET UDVENDIGT

Day Cab med stålkofanger, farvet glas og el-ruder. Elektrisk opvarmede hovedspejle og vidvinkelspejle. Førerhusbredde 2130 mm.; El-spejle; Spejlbeslag, opbygning 2,50-2,60 m; Bakspejl.

### Optional

<b>02576</b> Udvidet Day Cab	<b>07343</b> Kantstensrude i dør i medchaufførside
<b>02106</b> sovekabine	<b>09282</b> Spejlbeslag, opbygning 2,30-2,40 m
<b>09983</b> Tåglygter	<b>09283</b> Spejlbeslag, opbygning 2,40-2,50 m
<b>09984</b> Tåglygter og kurvelygter	

## SPOILERUDSTYR

### Optional

<b>09287</b> Forberedt til sidespoilere	<b>07112</b> Lange sidespoilere (sæt)
---	---------------------------------------

## FARVER

; Forlygtepanel og kofanger: Stone Grey; Chassis i grå..

### Optional

<b>06485</b> Lygtepanel og kofanger: kabinefarve	<b>16153</b> Førerhus- og chassisfarve
--	--

## FØRERHUS INDVENDIGT

Venstrestyret; Mekanisk ratjustering; Førersæde: luftfjedret; Passagersæde: fast, velour; Opbevaringsplads på motortunnel; Aircondition.

### Optional

<b>01847</b> Højrestyret	<b>03703</b> Supplerende kabinevarmer Air Top 2000
<b>09271</b> Rat i læder, sort	<b>04246</b> Roof hatch, manual control
<b>03516</b> Pneumatisk ratjustering	<b>04258</b> Roof hatch, electric control
<b>04346</b> Underkøje, standardniveau	

## KOMMUNIKATIONS- OG KØRSELSSTYRING

FMS-stik, forberedt; Digital fartskriver, Stoneridge 1C version G2V2.

### Optional

<b>16155</b> Audioudstyr, mærker og typer
---

## SIKKERHED

Styring af køretøjets stabilitet (VSC); Standard motorstartspærresystem.

### Optional

<b>08631</b> Airbag (førerside) og 2 seleopstrammere	<b>07414</b> Bakalarmsystem med selvjusterende lydstyrke
<b>01725</b> Bakalarm	<b>16156</b> EC-ADR pakker

## OPHÆNG OG AKSLER

Foraksel type F60. Parabolsk bladaffjedring, inklusive støddæmpere og krængningsstabilisator. Maks. belastning 4,50 ton.; Enkeltreduceret drevet bagaksel type SR10.26 med justerbar, elektronisk styret luftaffjedring med 4 bælg, inklusive støddæmpere og krængningsstabilisator. Maks. belastning 9,8 ton..

## HJUL OG DÆK

Foraksel/forakslar: 265/70R19.5; Drevet bagaksel/drevne bagakslar: 265/70R19.5; Solvgrå hjulbeskyttelsesringe.

### Optional

<b>16152</b> Dækmærker og -typer
----------------------------------

## DRIVLINIE

Motor PX-7, 6-cylindret dieselmotor, 6,7 liter. Effekt 167 kW (227 hk) ved 1900 o/min. Maks. moment 890 Nm ved 1000-1700 o/min.; Udstødningsemission Euro 6; Manuel gearkasse, 6 gear; Gearudveksling 6,75-0,78; Udveksling, bagaksel 4,56.

### Optional

<b>04393</b> Manuel gearkasse, 9 gear	<b>02313</b> Gearkasse med direkte kobling
<b>07667</b> Automatisk gearkasse, PowerLine, 8 trin	

## BREMSESYSTEM

Motorbremse.

## CHASSIS

Akselafstand 3,50 m / overhæng bagtil 0,83 m; Længdedrager højde, 270 mm; EAS-enhed højre, udstødning højre bagud; Plastbrændstoftank 170 l; AdBlue®-tank, 30 l, på højre side af chassiset; Underkøringskofanger for; Dørklade med trin, ekstra lang; Stænkafdæmpning.

### Optional

<b>03323</b> Baglygter med LED-pærer
--------------------------------------

## TRÆKSTANG OG TRAILERUDSTYR

Pneumatisk anhängertilslutning, 'palm'-type; Elektrisk tilslutning 24 V / 2x7 ben.

## KRAFTUDTAG (PTO)

### Optional

<b>16148</b> Kraftudtagstyper og -positioner
--

## 24 V STRØMFORSYNING

Generator 80 A, batterier 2x 125 Ah..

### Optional

<b>01897</b> Generator, 100 A	<b>08797</b> Batterier, 2x175Ah
-------------------------------	---------------------------------

## TOTALVÆGT OG VOGNTOGSVÆGT

Chassisvægtrelateret teknisk GVM, maks. 13.000 kg; Drivlinjerelateret maks. vogntogsvægt 21.000 kg.

### Optional

<b>00738</b> Drivlinjerelateret maks. vogntogsvægt 24.000 kg	<b>00620</b> Drivlinjerelateret maks. vogntogsvægt 28.000 kg
<b>02658</b> Drivlinjerelateret maks. vogntogsvægt 26.000 kg	

## DRIFTSBETINGELSER

Fugtudsletter, uopvarmet; Højt luftindtag bag førerhus.

### Optional

<b>02270</b> Koldt klima	<b>04987</b> Køleret
<b>04767</b> Fugtudsletter, opvarmet	

## SERVICE OG VEDLIGEHOLDELSE

Garanti Plus - transmission, dækker hele køretøjet ved levering med originalt udstyr (ekskl. reelle sliddele) i 1 år, transmissionen i 2 og 3 år op til 200.000 km samt havari i 1 år.; ITS-service.

# KØRETØJSLEVERING

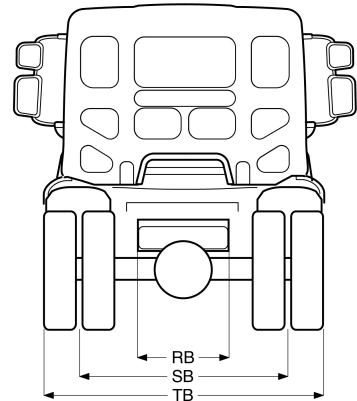
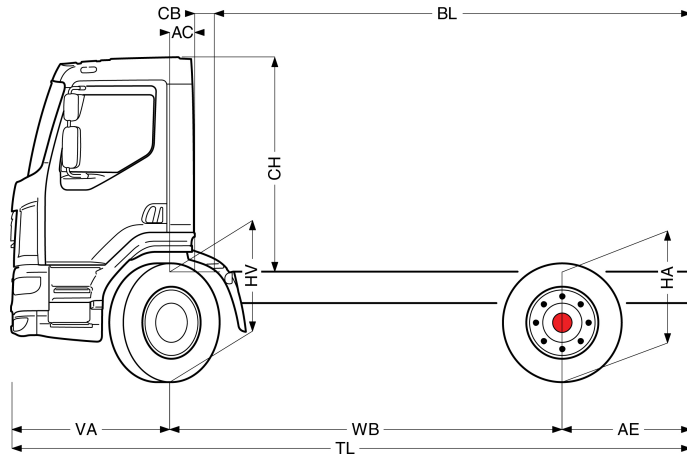
Standardværktøjskasse.



Go to [DAF.com](https://www.daf.com) to configure your own perfect DAF.

# LF 230

FT 4X2 Trækker, 13t



	Wheelbase - AE		Unladen weight <sup>1)</sup>			Gross Carrying Capacity			Variable dimensions								
	WB	AE <sup>5)</sup>	Front	Rear	Total	Front	Rear	Total	AC	CE	CH	KA <sup>6)</sup>	TL	HA <sup>7)</sup>	HA <sup>8)</sup>	TK <sup>9)</sup>	TW <sup>10)</sup>
DAY CAB	3,13	0,83	3112	1429	4541	1388	7971	8459	0,28	3,68	1,88	0,00	5,29	1,00	0,98	11,53	12,67
	3,50	0,83	3140	1443	4583	1360	7957	8417	0,28	4,05	1,88	0,00	5,66	1,00	0,98	12,48	13,65
SLEEPER CAB	3,13	0,83	3253	1415	4668	1247	7985	8332	0,68	3,28	1,88	0,00	5,29	1,00	0,98	11,53	12,67
	3,50	0,83	3279	1432	4710	1221	7968	8290	0,68	3,65	1,88	0,00	5,66	1,00	0,98	12,48	13,65

OTHER DIMENSIONS      VA: 1,33    HV<sup>11)</sup>: 0,96    HV<sup>12)</sup>: 0,83    RB: 0,79    SB: 1,75    TB<sup>13)</sup>: 2,35

1) Totalvægt i overensstemmelse med registreringspapirer.  
 2) Vognogsvægt i overensstemmelse med registreringspapirer.  
 3) Akselbelastning med standard dækstørrelse.  
 4) Chassis- og førerhusvægt beregning: Standardspecifikationer kun med 153 liter brændstof, 27 liter AdBlue® og chauffør på 80 kg, med en tolerance ± 3%. Hvis specifikationerne ændres, kan det have stor indvirkning på køretøjsvægten.  
 5) Der findes andre AE-dimensioner til de fleste WB.  
 6) Beregn kundespecifik KA med TOPEC.

7) Ulæsset højde midt på drivakslens.  
 8) Læsset højde midt på drivakslens.  
 9) TK = vendediameter mellem fortovskanter.  
 10) TW = vendediameter mellem mure.  
 11) Ulæsset højde midt på frontaksel(er).  
 12) Læsset højde midt på frontaksel(er).  
 13) TB er totalbredden bagest. (Ved midten af foraksel 255).

Depending on the vehicle configuration a specific option may not be possible. The availability and specification of this vehicle may differ per country. For further information please contact the DAF organisation. Pictures and technical illustrations are not binding in detail and can differ from the standard specification. Subject to modification without prior notice.

003G4602AAAA - 202345C - 18-08-2023