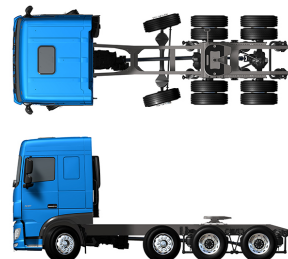


Specification sheet

# XF 430

FTM 8X4 Trækker



## ENGINES

- XF 430 MX-13 (315 kW / 428 hk)
- XF 480 MX-13 (355 kW / 483 hk)
- XF 530 MX-13 (390 kW / 530 hk)

## GVM<sup>1)</sup>

- 31000 kg
- Max. front 8000 kg
- Max. rear 23000 kg

## GCM<sup>2)</sup>

- 50000 kg

003GG0789AAAA - 202345C - 18-08-2023

DAF Trucks Danmark A/S, [www.daftrucks.dk](http://www.daftrucks.dk)

## FØRERHUSET UDVENDIGT

Space Cab med kofanger i galvaniseret stål, farvet glas og el-ruder. Elektrisk opvarmede hovedspejle og vidvinkelspejle. Førerhusbredde 2490 mm.; Mekanisk førerhusophængning; LED-kørelygter til brug om dagen; Bakspejl; Centralt låsesystem, 2 nøgler, 2 RC enheder.

### Optional

<b>03710</b> Comfort Cab	<b>09982</b> Ingen ekstra lygter i kofangeren
<b>01760</b> Super Space Cab	<b>09984</b> Tågelygter og kurvelygter
<b>01226</b> Luftaffjedret førerhusophæng	<b>06593</b> Skylights
<b>01174</b> Udvendig solskærm, gennemsigtig grøn	<b>06628</b> 1 rotorblink i passagerside
<b>00847</b> Tryklufthorn, enkelt sæt	<b>06627</b> 1 rotorblink i førerside
<b>09006</b> Tryklufthorn, dobbelt sæt	<b>06629</b> 2 rotorblink
<b>08020</b> LED-forlygter	

## SPOILERUDSTYR

### Optional

<b>06776</b> Justerbar tagspoiler	<b>07401</b> Håndsving til tagspoiler
<b>08822</b> Justerbar tagspoiler til Space Cab	<b>04906</b> Sidespoilere
<b>06160</b> Fast tagspoiler til Super Space Cab	

## FARVER

Farve på førerhus, H3279 Brilliant White; Lygtepanel og kofanger: Brilliant White; Chassis i grå..

## FØRERHUS INDVENDIGT

Kabineinteriør i Dark Sand; Kabineinteriør i Delta Black; Førersæde: Comfort Air; Passagersæde: standard; Underkøje uden skuffe; Bagagebærer; Automatisk temperaturstyring/aircondition; Supplerende kabinevarmer (vand); Pollenfilter.

### Optional

<b>07152</b> Farve på førerhusindtræk, Exclusive	<b>07748</b> Passagersæde: Xtra Leather Air
<b>07592</b> Design i førerhus, Argenta	<b>00967</b> Sikkerhedsseler røde
<b>07591</b> Design i førerhus, Rustica	<b>06539</b> Køleskab
<b>07733</b> Førersæde: Luxury Air	<b>09603</b> Nederste køje med skuffe 65 liter
<b>07736</b> Førersæde: Super Air	<b>06784</b> Underkøjemadras, ekstra komfort
<b>07737</b> Førersæde: Xtra Leather Air	<b>01065</b> Uden overkøje/bagagebærer
<b>07741</b> Passagersæde: Comfort Air	<b>01066</b> Overkøje
<b>07743</b> Passagersæde: Luxury Air	<b>06676</b> Lysstofrør i førerhus
<b>07746</b> Passagersæde: Super Air	<b>06970</b> Automatisk klimaanlæg i førerhus

## KOMMUNIKATIONS- OG KØRSELSSTYRING

Digital fartskriver, Stoneridge 1C version G2V2; Hast.begrænserindst. 85 km/t; Eco fra 90 km/t; Antenner: radio, 2x mobil, GNSS; Justerbar fartpilot med FCW og AEBS-3; Chaufførtræningssystem.

### Optional

<b>09681</b> Forberedt til Maut	<b>09909</b> Justerbar fartpilot (ACC) med FCW
<b>07117</b> Radio/USB-afspiller, 2 højttalere	<b>06991</b> Intelligent fartpilot
<b>09908</b> Fartpilot	<b>06992</b> Lite-version af intelligent fartpilot

## SIKKERHED

Advarsel om overskridelse af vejbane; Styring af køretøjets stabilitet (VSC); Standard motorstartspærresystem.

### Optional

<b>08631</b> Airbag (førerside) og 2 seleopstrammere	<b>09828</b> Frontkmerasystem
<b>07011</b> DAF Night Lock	<b>09827</b> Sidekmerasystem
<b>02178</b> hovedkontakt med anden kontrol i kabinen	<b>01725</b> Bakalarm

## OPHÆNG OG AKSLER

Tryk, foraksel 8,00 8,00 t; Bag: 2 x 13,00 ton, luftaffjedring, SR1360T.

### Optional

<b>03467</b> Tryk, foraksel 9,00 8,00 t	<b>01601</b> Halvelliptiske fjedre bag
<b>07494</b> Bagaksel HR1670T	<b>08191</b> Akseltryksføler

## HJUL OG DÆK

Foraksel/forakslar: 315/80R22.5; Anden foraksel eller primær aksel: 315/80R22.5; Drevet bagaksel/drevne bagakslar: 295/80R22.5; Anden drevet bagaks. el. bogieaks.: 295/80R22.5; Skivehjul i stål, sølvgrå; Sølvgrå hjulbeskyttelsesringe.

### Optional

<b>16152</b> Dækmærker og -typer
----------------------------------

## DRIVLINIE

Motor MX-13, 6-cylindret multimomentdieselmotor, 12,9 liter. Effekt 315 kW (428 hk) ved 1600 o/min. Maks. moment 2300 Nm ved 900-1125 o/min.; Udstødningsemission Euro 6; Motorstandsning ved tomgang, 5 minutter; Automatisk gearkasse, TraXon, 12-trins; Gearudveksling 16,69-1,00; Udvekslingsforhold for bagaksel 2,83; Antispin.

### Optional

<b>04523</b> Manuel gearkasse, 16 gear	<b>02314</b> Gearkasse med overdrive gear
<b>07103</b> Automatisk gearkasse, TraXon, 16-trins	

## BREMSESYSTEM

Motorbremse; Parkeringsbremsestyring med testposition; Ventilerede skivebremser for og bag. Sikkerhedstrykluftkredsløb med elektronisk styring (EBS). Luftkompressor med dobbeltcylinder, lufttørrer og økonomitilstand..

### Optional

<b>09921</b> MX Engine Brake	<b>02715</b> ZF intarder
------------------------------	--------------------------

## CHASSIS

Hjulafstand 4,65 m / overhæng bag 1,65 m; Længdedrager, højde 310 mm; Vandret udstødningsrør, lavt; Batt.kasse bag ved kabinen, ekskl. res.hjulsholder; Alubrændstoftank, højre side, 430 l, højde 620 mm; AdBlue®-tank, 90 liter, på venstre stænkskærm; Underkøringkofanger for; Dørklade med trin; Ekskl. stænkskærme bagtil; Stænkafdæmpning; Arbejdslygte, LED.

### Optional

<b>16157</b> Brændstoftanke, materiale og størrelser	<b>03323</b> Baglygter med LED-pærer
--	--------------------------------------

## TRÆKSTANG OG TRAILERUDSTYR

Sættevognsskammel, JOST JSK37C, støbejern, højde 150 mm med 26 mm monteringsplade. Styreboltdiameter 2 tommer.; Drejekrans, KA, dimension 372,5 mm; Pneumatisk anhängertilslutning, 'palm'-type; Elektrisk tilslutning 24 V / 2x7 ben; Opbevaringsboks til anhängertilslutninger.

### Optional

**16151** Drejekransmærker og -  
højder

## KRAFTUDTAG (PTO)

### Optional

**16148** Kraftudtagstyper og -  
positioner

## 24 V STRØMFORSYNING

Generator 80 A, batterier 2x 230 Ah..

### Optional

**06460** Generator 120 A            **07671** Batterier 2 x 210AH AGM  
**08775** Generator, 150 A            type C

## TOTALVÆGT OG VOGNTOGSVÆGT

Chassisvægtrelateret teknisk GVM, maks. 41.000 kg;  
Drivlinjerelateret maks. GCM 61.000 kg, klasse 2.

### Optional

<b>00778</b> Drivlinjerelateret maks. GCM 58.000 kg, klasse 2	<b>01313</b> Drivlinjerelateret maks. GCM 70.000 kg, klasse 2
<b>00818</b> Drivlinjerelateret maks. GCM 60.000 kg, klasse 3	<b>02135</b> Drivlinjerelateret maks. GCM 71.000 kg, klasse 2
<b>06280</b> Drivlinjerelateret maks. GCM 63.000 kg, klasse 2	<b>02143</b> Drivlinjerelateret maks. GCM 78.000 kg, klasse 2

## DRIFTSBETINGELSER

Højt luftindtag.

### Optional

**03646** Frontmonteret luftindtag    **03648** Højt cyklonluftindtag

## SERVICE OG VEDLIGEHOLDELSE

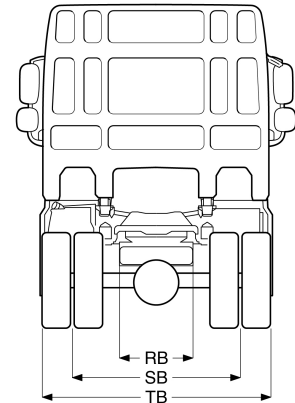
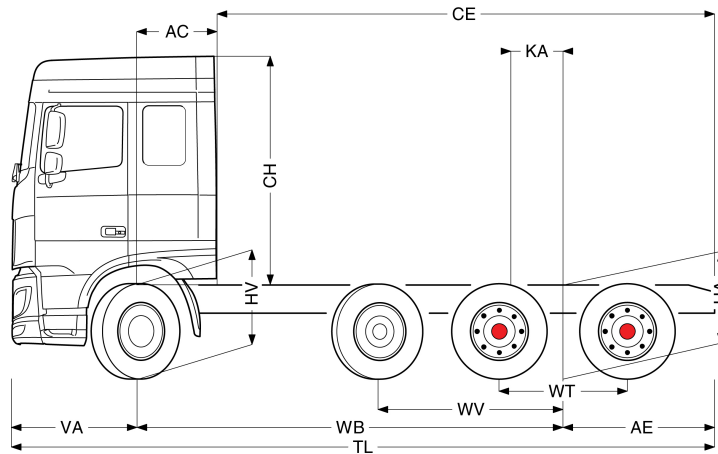
Garanti Plus - transmission, dækker hele køretøjet ved levering med  
originalt udstyr (ekskl. reelle sliddele) i 1 år, transmissionen i 2 og 3 år  
op til 300.000 km samt havari i 1 år.; ITS-service.



Go to [DAF.com](https://www.daf.com) to configure your own perfect DAF.

# XF 430

FTM 8X4 Trækker



	Wheelbase - AE		Unladen weight <sup>1)</sup>			Gross Carrying Capacity			Variable dimensions								
	WB	AE <sup>5)</sup>	Front	Rear	Total	Front	Rear	Total	AC	CE	CH	KA <sup>6)</sup>	TL	HA <sup>7)</sup>	HA <sup>8)</sup>	TK <sup>9)</sup>	TW <sup>10)</sup>
SPACE CAB	4,65	1,65	5950	4964	10914	2050	18036	20086	0,88	5,42	2,51	0,37	7,67	1,05	1,03	17,24	18,52
SUPER SPACE CAB	4,65	1,65	6026	4963	10989	1974	18037	20010	0,88	5,42	2,89	0,37	7,67	1,05	1,03	17,24	18,52

OTHER DIMENSIONS VA: 1,37 WV: 2,02 WT: 1,40 HV<sup>11)</sup>: 1,02 HV<sup>12)</sup>: 1,01 RB: 0,79 SB: 1,82 TB<sup>13)</sup>: 2,45

1) Totalvægt i overensstemmelse med registreringspapirer.  
 2) Vognogsvægt i overensstemmelse med registreringspapirer.  
 3) Akselbelastning med standard dækstørrelse.  
 5) Der findes andre AE-dimensioner til de fleste WB.  
 6) Beregn kundespecifik KA med TOPEC.

7) Ulæsset højde midt på drivakslen.  
 8) Læsset højde midt på drivakslen.  
 9) TK = vendediameter mellem fortovskanter.  
 10) TW = vendediameter mellem mure.  
 11) Ulæsset højde midt på frontaksel(er).  
 12) Læsset højde midt på frontaksel(er).  
 13) TB er totalbredden bagest. (Ved midten af foraksel 255).

Depending on the vehicle configuration a specific option may not be possible. The availability and specification of this vehicle may differ per country. For further information please contact the DAF organisation. Pictures and technical illustrations are not binding in detail and can differ from the standard specification. Subject to modification without prior notice.