

Specification sheet

XF 450

FTG 6X2 Trækker



ENGINES

XF 450 MX-11 (330 kW / 449 hk)
XF 430 MX-13 (315 kW / 428 hk)
XF 480 MX-13 (355 kW / 483 hk)
XF 530 MX-13 (390 kW / 530 hk)

GVM¹⁾

26999 kg
Max. front 8000 kg
Max. rear 18999 kg

GCM²⁾

50000 kg

003GG0769GAAA - 202345C - 18-08-2023

DAF Trucks Danmark A/S, www.daftrucks.dk

FØRERHUSET UDVENDIGT

Space Cab med kofanger i galvaniseret stål, farvet glas og el-ruder. Elektrisk opvarmede hovedspejle og vidvinkelspejle. Førerhusbredde 2490 mm.; Mekanisk førerhusophængning; LED-kørelygter til brug om dagen; Bakspejl; Centralt låsesystem, 2 nøgler, 2 RC enheder.

Optional

03710 Comfort Cab	08020 LED-forlygter
01760 Super Space Cab	09982 Ingen ekstra lygter i kofangeren
01226 Luftaffjedret førerhusophæng	09984 Tågelygter og kurvelygter
01174 Udvendig solskærm, gennemsigtig grøn	06593 Skylights
06790 Aluminiumsstige i ét stykke	06628 1 rotorblink i passagerside
06791 Aluminiumsstige i 2 stykker	06627 1 rotorblink i førerside
00847 Tryklufthorn, enkelt sæt	06629 2 rotorblink
09006 Tryklufthorn, dobbelt sæt	

SPOILERUDSTYR

Optional

06776 Justerbar tagspoiler	07401 Håndsving til tagspoiler
08822 Justerbar tagspoiler til Space Cab	04906 Sidespoilere
06160 Fast tagspoiler til Super Space Cab	

FARVER

Farve på førerhus, H3279 Brilliant White; Lygtepanel og kofanger: Brilliant White; Chassis i grå..

FØRERHUS INDVENDIGT

Kabineinterior i Dark Sand; Kabineinterior i Delta Black; Førersæde: Comfort Air; Passagersæde: standard; Underkøje uden skuffe; Bagagebærer; Automatisk temperaturstyring/aircondition; Supplerende kabinevarmer (vand); Pollenfilter.

Optional

07152 Farve på førerhusindtræk, Exclusive	07748 Passagersæde: Xtra Leather Air
07592 Design i førerhus, Argenta	00967 Sikkerhedsseler røde
07591 Design i førerhus, Rustica	06539 Køleskab
07733 Førersæde: Luxury Air	09603 Nederste køje med skuffe 65 liter
07736 Førersæde: Super Air	06784 Underkøjemadras, ekstra komfort
07737 Førersæde: Xtra Leather Air	01065 Uden overkøje/bagagebærer
07741 Passagersæde: Comfort Air	01066 Overkøje
07743 Passagersæde: Luxury Air	06676 Lysstofrør i førerhus
07746 Passagersæde: Super Air	06970 Automatisk klimaanlæg i førerhus

KOMMUNIKATIONS- OG KØRSELSSTYRING

Digital fartskriver, Stoneridge 1C version G2V2; Hast.begrænserindst. 85 km/t; Eco fra 90 km/t; Antenner: radio, 2x mobil, GNSS; Justerbar fartpilot med FCW og AEBS-3; Chaufførtræningssystem.

Optional

09681 Forberedt til Maut	06991 Intelligent fartpilot
08305 Højtalersystem med 2 højtalere	06992 Lite-version af intelligent fartpilot
07117 Radio/USB-afspiller, 2 højtalere	

SIKKERHED

Advarsel om overskridelse af vejbane; Styring af køretøjets stabilitet (VSC); Standard motorstartspærresystem.

Optional

08631 Airbag (førerside) og 2 seleopstrammere	09828 Frontkamasystem
07011 DAF Night Lock	09827 Sidekamasystem
02178 hovedkontakt med anden kontrol i kabinen	01725 Bakalarm

OPHÆNG OG AKSLER

Forakselbelastning 8,00 t; Bag: 11,50 + 7,50 ton, luftaffjedring, SR1344.

Optional

01769 Forakselbelastning 7,50 t	04588 Bagaksel SR1347
06257 Forakselbelastning 9,00 t	00009 Bagakselbelastning 11,50 +10,00 t
04057 Bagaksel HR1356	08191 Akseltryksføler

HJUL OG DÆK

Foraksel/foraksler: 315/70R22.5; Anden foraksel eller primær aksel: 315/70R22.5; Drevet bagaksel/drevne bagaksler: 315/70R22.5; Skivehjul i stål, sølvgrå; Sølvgrå hjulbeskyttelsesringe.

Optional

16152 Dækmærker og -typer

DRIVLINIE

Motor MX-11, 6-cylindret multimomentdieselmotor, 10,8 liter. Effekt 330 kW (449 hk) ved 1600 o/min. Maks. moment 2300 Nm ved 900-1125 o/min.; Udstødningsemission Euro 6; Motorstandsning ved tomgang, 5 minutter; Automatisk gearkasse, TraXon, 12-trins; Gearudveksling 16,69-1,00; Udvekslingsforhold for bagaksel 2,38; Antispin.

Optional

04523 Manuel gearkasse, 16 gear	02314 Gearkasse med overdrive gear
07103 Automatisk gearkasse, TraXon, 16-trins	

BREMSESYSTEM

Motorbremse; Parkeringsbremsestyring med testposition; Ventilerede skivebremses for og bag. Sikkerhedstrykluftkreds løb med elektronisk styring (EBS). Luftkompressor med dobbeltcylinder, lufttørrer og økonomitilstand..

Optional

09921 MX Engine Brake	04901 Fjederbremsecylindere på første foraksel
02715 ZF intarder	

CHASSIS

Akselafstand 3,95 m/overhæng bag 0,99 m; Længdedrager, højde 260 mm; Vandret udstødningsrør, lavt; Batterier i overhæng bag, ekskl. res.hjulsholder; Alubrændstofftank, højre side, 430 l, højde 620 mm; AdBlue®-tank, 90 liter, på venstre stænkskærm; Underkøringskofanger for; Dørklade med trin; Stænkskærme bagtil; Stænkafdæmpning; Arbejdslygte, LED.

Optional

- 06611** Lodret udstødningsrør, højt **03624** 1 stopklods
03139 Batt.kasse bag ved kabinen, ekskl. res.hjulsholder **06306** 2 stopklodser
03323 Baglygter med LED-pærer
03055 Lodret batt.kasse højre, ekskl. res.hjulsholder
16157 Brændstoftanke, materiale og størrelser

TRÆKSTANG OG TRAILERUDSTYR

Sættevognsskammel, JOST JSK42, støbejern, højde 150 mm med 40 mm monteringsplade. Styrebolt diameter 2 tommer.; Drejkrans KA dimension 820 mm; Pneumatisk anhängertilslutning, 'palm'-type; Elektrisk tilslutning 24 V / 2x7 ben; Opbevaringsboks til anhängertilslutninger.

Optional

- 04359** Opkørselsramper **16151** Drejkransmærker og -højder
06731 Beskyttelsesbjælke til chassis

KRAFTUDTAG (PTO)

Optional

- 16148** Kraftudtagstyper og -positioner

24 V STRØMFORSYNING

Generator 80 A, batterier 2x 230 Ah..

Optional

- 06460** Generator 120 A **07671** Batterier 2 x 210AH AGM type C
08775 Generator, 150 A

TOTALVÆGT OG VOGNTOGSVÆGT

Chassisvægtrelateret teknisk GVM, maks. 27.000 kg;
Drivlinjerelateret maks. GCM 50.000 kg, klasse 3.

Optional

- 03673** Drivlinjerelateret maks. GCM 44.000 kg, klasse 2 **00818** Drivlinjerelateret maks. GCM 60.000 kg, klasse 3
00939 Drivlinjerelateret maks. GCM 56.000 kg, klasse 2

DRIFTSBETINGELSER

Højt luftindtag.

Optional

- 08400** StÅjsvæg tilstand **03648** Højt cyklonluftindtag
03646 Frontmonteret luftindtag

SERVICE OG VEDLIGEHOLDELSE

Garanti Plus - transmission, dækker hele køretøjet ved levering med originalt udstyr (ekskl. reelle sliddele) i 1 år, transmissionen i 2 og 3 år op til 300.000 km samt havari i 1 år.; ITS-service.

Optional

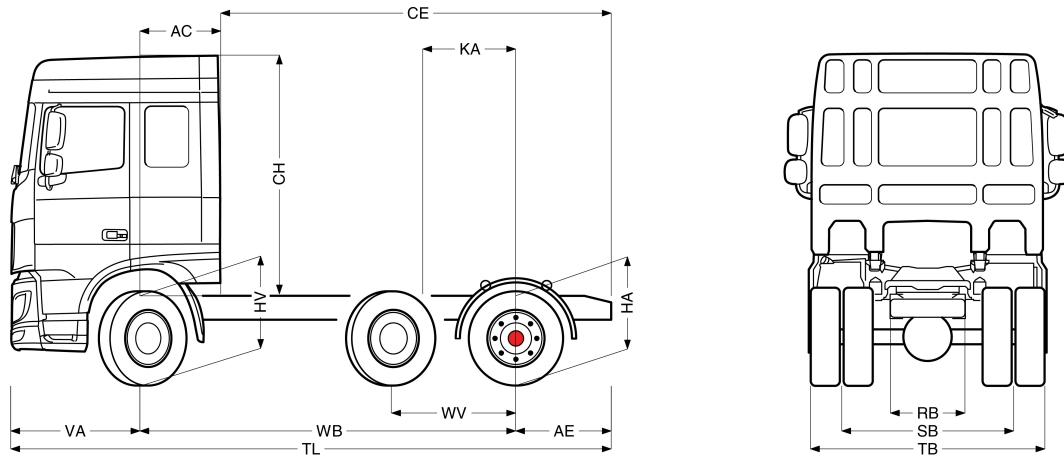
- 08311** Udvidet serviceinterval



Go to [DAF.com](https://www.daf.com) to configure your own perfect DAF.

XF 450

FTG 6X2 Trækker



	Wheelbase - AE		Unladen weight ¹⁾			Gross Carrying Capacity			Variable dimensions								
	WB	AE ⁵⁾	Front	Rear	Total	Front	Rear	Total	AC	CE	CH	KA ⁶⁾	TL	HA ⁷⁾	HA ⁸⁾	TK ⁹⁾	TW ¹⁰⁾
SPACE CAB	3,95	0,99	5157	3281	8438	2843	15718	18561	0,88	4,06	2,56	0,82	6,31	0,97	0,94	15,21	16,46
	4,15	0,99	5178	3325	8503	2822	15674	18496	0,88	4,26	2,56	0,82	6,51	0,97	0,94	15,78	17,05
SUPER SPACE CAB	3,95	0,99	5220	3293	8513	2780	15706	18486	0,88	4,06	2,94	0,82	6,31	0,97	0,94	15,21	16,46
	4,15	0,99	5241	3337	8578	2759	15662	18420	0,88	4,26	2,94	0,82	6,51	0,97	0,94	15,78	17,05

OTHER DIMENSIONS VA: 1,37 WV: 1,32 HV¹¹⁾: 0,97 HV¹²⁾: 0,91 RB: 0,79 SB: 1,82 TB¹³⁾: 2,48

1) Totalvægt i overensstemmelse med registreringspapirer.
 2) Vognogsvægt i overensstemmelse med registreringspapirer.
 3) Akselbelastning med standard dækstørrelse.
 4) Der findes andre AE-dimensioner til de fleste WB.
 5) Beregn kundespecifik KA med TOPEC.

7) Ulæsset højde midt på drivakslen.
 8) Læsset højde midt på drivakslen.
 9) TK = vendediameter mellem fortovskanter.
 10) TW = vendediameter mellem mure.
 11) Ulæsset højde midt på frontaksel(er).
 12) Læsset højde midt på frontaksel(er).
 13) TB er totalbredden bagest. (Ved midten af foraksel 255).

Depending on the vehicle configuration a specific option may not be possible. The availability and specification of this vehicle may differ per country. For further information please contact the DAF organisation. Pictures and technical illustrations are not binding in detail and can differ from the standard specification. Subject to modification without prior notice.