

Specification sheet

XF 450

FTN 6X2 Trækker



ENGINES

- XF 450 MX-11 (330 kW / 449 hk)
- XF 430 MX-13 (315 kW / 428 hk)
- XF 480 MX-13 (355 kW / 483 hk)
- XF 530 MX-13 (390 kW / 530 hk)

GVM¹⁾

- 26999 kg
- Max. front 8000 kg
- Max. rear 18999 kg

GCM²⁾

- 50000 kg

003GG0729NAAA - 202345C - 18-08-2023

DAF Trucks Danmark A/S, www.daftrucks.dk

FØRERHUSET UDVENDIGT

Space Cab med kofanger i galvaniseret stål, farvet glas og el-ruder. Elektrisk opvarmede hovedspejle og vidvinkelspejle. Førerhusbredde 2490 mm.; Mekanisk førerhusophængning; LED-kørelygter til brug om dagen; Bakspejl; Centralt låsesystem, 2 nøgler, 2 RC enheder.

Optional

03710 Comfort Cab	08020 LED-forlygter
01760 Super Space Cab	09982 Ingen ekstra lygter i kofangeren
01226 Luftaffjedret førerhusophæng	09984 Tågelygter og kurvelygter
01174 Udvendig solskærm, gennemsigtig grøn	06593 Skylights
06790 Aluminiumsstige i ét stykke	06628 1 rotorblink i passagerside
06791 Aluminiumsstige i 2 stykker	06627 1 rotorblink i førerside
00847 Tryklufthorn, enkelt sæt	06629 2 rotorblink
09006 Tryklufthorn, dobbelt sæt	

SPOILERUDSTYR

Optional

06776 Justerbar tagspoiler	07401 Håndsving til tagspoiler
08822 Justerbar tagspoiler til Space Cab	04906 Sidespoilere
06160 Fast tagspoiler til Super Space Cab	

FARVER

Farve på førerhus, H3279 Brilliant White; Lygtepanel og kofanger: Brilliant White; Chassis i grå..

FØRERHUS INDVENDIGT

Kabineinteriør i Dark Sand; Kabineinteriør i Delta Black; Førersæde: Comfort Air; Passagersæde: standard; Underkøje uden skuffe; Bagagebærer; Automatisk temperaturstyring/aircondition; Supplerende kabinevarmer (vand); Pollenfilter.

Optional

07152 Farve på førerhusindtræk, Exclusive	07748 Passagersæde: Xtra Leather Air
07592 Design i førerhus, Argenta	00967 Sikkerhedsseler røde
07591 Design i førerhus, Rustica	06539 Køleskab
07733 Førersæde: Luxury Air	09603 Nederste køje med skuffe 65 liter
07736 Førersæde: Super Air	06784 Underkøjemadras, ekstra komfort
07737 Førersæde: Xtra Leather Air	01065 Uden overkøje/bagagebærer
07741 Passagersæde: Comfort Air	01066 Overkøje
07743 Passagersæde: Luxury Air	06676 Lysstofrør i førerhus
07746 Passagersæde: Super Air	06970 Automatisk klima anlæg i førerhus

KOMMUNIKATIONS- OG KØRSELSSTYRING

Digital fartsrøver, Stoneridge 1C version G2V2; Hast.begrænserindst. 85 km/t; Eco fra 90 km/t; Antenner: radio, 2x mobil, GNSS; Justerbar fartpilot med FCW og AEBS-3; Chaufførtræningssystem.

Optional

09681 Forberedt til Maut	06991 Intelligent fartpilot
07117 Radio/USB-afspiller, 2 højttalere	06992 Lite-version af intelligent fartpilot

SIKKERHED

Advarsel om overskridelse af vejbane; Styring af køretøjets stabilitet (VSC); Standard motorstartspærresystem.

Optional

08631 Airbag (førerside) og 2 seleopstrammere	09828 Frontkamarasystem
07011 DAF Night Lock	09827 Sidekamarasystem
02178 hovedkontakt med anden kontrol i kabinen	01725 Bakalarm

OPHÆNG OG AKSLER

Forakselbelastning 8,00 t; Bag: 11,50 + 7,50 ton, luftaffjedring, SR1344.

Optional

06257 Forakselbelastning 9,00 t	04588 Bagaksel SR1347
04647 Luftaffjedring for	01946 Bagakselbelastning 12,00 + 7,40 t
04057 Bagaksel HR1356	08191 Akseltryksføler

HJUL OG DÆK

Foraksel/foraksler: 315/80R22.5; Drevet bagaksel/drevne bagaksler: 315/80R22.5; Anden drevet bagaks. el. bogieaks.: 315/80R22.5; Skivehjul i stål, sølvgrå; Sølvgrå hjulbeskyttelsesringe.

Optional

16152 Dækmærker og -typer

DRIVLINIE

Motor MX-11, 6-cylindret multimomentdieselmotor, 10,8 liter. Effekt 330 kW (449 hk) ved 1600 o/min. Maks. moment 2300 Nm ved 900-1125 o/min.; Udstødningsemission Euro 6; Motorstandsning ved tomgang, 5 minutter; Automatisk gearkasse, TraXon, 12-trins; Gearudveksling 16,69-1,00; Udvekslingsforhold for bagaksel 2,47; Antispin.

Optional

04523 Manuel gearkasse, 16 gear	02314 Gearkasse med overdrive gear
07103 Automatisk gearkasse, TraXon, 16-trins	

BREMSESYSTEM

Motorbremse; Parkeringsbremsestyring med testposition; Ventilerede skivebremses for og bag. Sikkerhedstrykluftkreds løb med elektronisk styring (EBS). Luftkompressor med dobbeltcylinder, lufttørrer og økonomitilstand..

Optional

09921 MX Engine Brake	04901 Fjederbremsecylindere på første foraksel
02715 ZF intarder	

CHASSIS

Akselafstand 3,40 m / overhæng bagtil 0,84 m; Længdedrager, højde 260 mm; Vandret udstødningsrør, lavt; Lodret batt.kasse venstre, ekskl. res.hjulholder; Aluminiumsbrændstoftank 430 l, højde 620 mm; AdBlue®-tank, 90 liter, på venstre stænkskærm; Underkøringkofanger for; Dørklade med trin; Stænkskærme bagtil; Stænkafdæmpning; Arbejdslygte, LED.

Optional

02601 Længdedrager, højde 310 mm	16157 Brændstoftanke, materiale og størrelser
06611 Lodret udstødningsrør, højt	03323 Baglygter med LED-pærer

TRÆKSTANG OG TRAILERUDSTYR

Sættevognsskammel, JOST JSK42, støbejern, højde 185 mm med 40 mm monteringsplade. Styreboltdiameter 2 tommer.; Drejekrans, KA-dimension -30 mm; Pneumatisk anhängertilslutning, 'palm'-type; Elektrisk tilslutning 24 V / 2x7 ben; Opbevaringsboks til anhängertilslutninger.

Optional

- 03178** Trækkrog D= 4,3
07033 Trailerkobling, Ringfeder D=13,7
08026 Trailerkobling, Rockinger D=13,0
16151 Drejekransmærker og -højder

KRAFTUDTAG (PTO)

Optional

- 16148** Kraftudtagstyper og -positioner

24 V STRØMFORSYNING

Generator 120 A, batterier 2x 230 Ah..

Optional

- 08775** Generator, 150 A
07671 Batterier 2 x 210AH AGM type C

TOTALVÆGT OG VOGNTOGSVÆGT

Chassisvægtrelateret teknisk GVM, maks. 27.000 kg;
Drivlinjerelateret maks. GCM 50.000 kg, klasse 3.

Optional

- 03673** Drivlinjerelateret maks. GCM 44.000 kg, klasse 2
00818 Drivlinjerelateret maks. GCM 60.000 kg, klasse 3
00939 Drivlinjerelateret maks. GCM 56.000 kg, klasse 2

DRIFTSBETINGELSER

Højt luftindtag.

Optional

- 08400** StÅjsvag tilstand
03648 Højt cyklonluftindtag
03646 Frontmonteret luftindtag

SERVICE OG VEDLIGEHOLDELSE

Garanti Plus - transmission, dækker hele køretøjet ved levering med originalt udstyr (ekskl. reelle sliddele) i 1 år, transmissionen i 2 og 3 år op til 300.000 km samt havari i 1 år.; ITS-service.

Optional

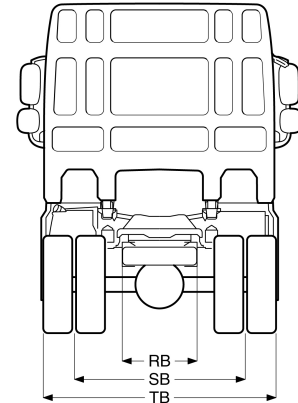
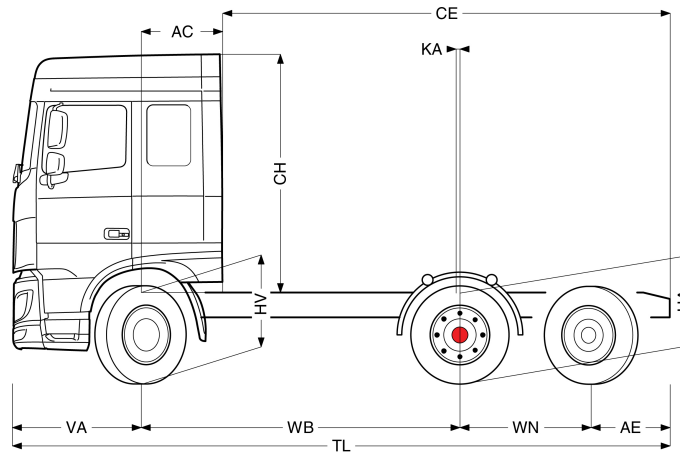
- 08311** Udvidet serviceinterval



Go to [DAF.com](https://www.daf.com) to configure your own perfect DAF.

XF 450

FTN 6X2 Trækker



	Wheelbase - AE		Unladen weight ¹⁾			Gross Carrying Capacity			Variable dimensions								
	WB	AE ⁵⁾	Front	Rear	Total	Front	Rear	Total	AC	CE	CH	KA ⁶⁾	TL	HA ⁷⁾	HA ⁸⁾	TK ⁹⁾	TW ¹⁰⁾
SPACE CAB	3,40	0,84	5194	3442	8636	2806	15557	18363	0,88	4,76	2,56	-0,03	7,01	1,00	0,97	12,47	13,81
	3,70	1,10	5160	3374	8534	2840	15625	18465	0,88	5,32	2,51	0,00	7,57	1,05	1,02	13,25	14,60
SUPER SPACE CAB	3,40	0,84	5260	3438	8698	2740	15561	18301	0,88	4,76	2,94	-0,03	7,01	1,00	0,97	12,47	13,81
	3,70	1,10	5226	3370	8596	2774	15629	18403	0,88	5,32	2,89	0,00	7,57	1,05	1,02	13,25	14,60

OTHER DIMENSIONS VA: 1,37 WN: 1,40 HV¹¹⁾: 1,00 HV¹²⁾: 0,93 RB: 0,79 SB: 1,82 TB¹³⁾: 2,48

1) Totalvægt i overensstemmelse med registreringspapirer.
 2) Vognogsvægt i overensstemmelse med registreringspapirer.
 3) Akselbelastning med standard dækstørrelse.
 4) Der findes andre AE-dimensioner til de fleste WB.
 5) Beregn kundespecifik KA med TOPEC.

7) Ulæsset højde midt på drivakslen.
 8) Læsset højde midt på drivakslen.
 9) TK = vendediameter mellem fortovskanter.
 10) TW = vendediameter mellem mure.
 11) Ulæsset højde midt på frontaksel(er).
 12) Læsset højde midt på frontaksel(er).
 13) TB er totalbredden bagest. (Ved midten af foraksel 255).

Depending on the vehicle configuration a specific option may not be possible. The availability and specification of this vehicle may differ per country. For further information please contact the DAF organisation. Pictures and technical illustrations are not binding in detail and can differ from the standard specification. Subject to modification without prior notice.