

Specification sheet

XF 450

FT 4X2 Trækker, Low Deck



ENGINES

- XF 450 MX-11 (330 kW / 449 hk)
- XF 430 MX-13 (315 kW / 428 hk)
- XF 480 MX-13 (355 kW / 483 hk)
- XF 530 MX-13 (390 kW / 530 hk)

GVM¹⁾

- 19000 kg
- Max. front 7500 kg
- Max. rear 11500 kg

GCM²⁾

- 50000 kg

003GG0709BAAA - 202345C - 18-08-2023

DAF Trucks Danmark A/S, www.daftrucks.dk

FØRERHUSET UDVENDIGT

Space Cab med kofanger i galvaniseret stål, farvet glas og el-ruder. Elektrisk opvarmede hovedspejle og vidvinkelspejle. Førerhusbredde 2490 mm.; Mekanisk førerhusophængning; LED-kørelygter til brug om dagen; Bakspejl; Centralt låsesystem, 2 nøgler, 2 RC enheder.

Optional

03710 Comfort Cab	08020 LED-forlygter
01760 Super Space Cab	09982 Ingen ekstra lygter i kofangeren
01226 Luftaffjedret førerhusophæng	09984 Tågelygter og kurvelygter
01174 Udvendig solskærm, gennemsigtig grøn	06593 Skylights
06790 Aluminiumsstige i ét stykke	06628 1 rotorblink i passagerside
06791 Aluminiumsstige i 2 stykker	06627 1 rotorblink i førerside
00847 Tryklufthorn, enkelt sæt	06629 2 rotorblink
09006 Tryklufthorn, dobbelt sæt	

SPOILERUDSTYR

Optional

06776 Justerbar tagspoiler	07401 Håndsving til tagspoiler
08822 Justerbar tagspoiler til Space Cab	04906 Sidespoilere
08821 Fast tagspoiler	

FARVER

Farve på førerhus, H3279 Brilliant White; Lygtepanel og kofanger: Brilliant White; Chassis i grå..

FØRERHUS INDVENDIGT

Kabineinteriør i Dark Sand; Kabineinteriør i Delta Black; Førersæde: Comfort Air; Passagersæde: standard; Underkøje uden skuffe; Bagagebærer; Automatisk temperaturstyring/aircondition; Supplerende kabinevarmer (vand); Pollenfilter.

Optional

07152 Farve på førerhusindtræk, Exclusive	07748 Passagersæde: Xtra Leather Air
07592 Design i førerhus, Argenta	00967 Sikkerhedsseler røde
07591 Design i førerhus, Rustica	06539 Køleskab
07733 Førersæde: Luxury Air	09603 Nederste køje med skuffe 65 liter
07736 Førersæde: Super Air	06784 Underkøjemadras, ekstra komfort
07737 Førersæde: Xtra Leather Air	01065 Uden overkøje/bagagebærer
07741 Passagersæde: Comfort Air	01066 Overkøje
07743 Passagersæde: Luxury Air	06676 Lysstofrør i førerhus
07746 Passagersæde: Super Air	06970 Automatisk klimaanlæg i førerhus

KOMMUNIKATIONS- OG KØRELSSTYRING

Digital farts skriver, Stoneridge 1C version G2V2; Hast.begrænserindst. 85 km/t; Eco fra 90 km/t; Antenner: radio, 2x mobil, GNSS; Justerbar fartpilot med FCW og AEBS-3; Chaufførtræningssystem.

Optional

09681 Forberedt til Maut	06991 Intelligent fartpilot
08305 Højtalersystem med 2 højtalere	06992 Lite-version af intelligent fartpilot
07117 Radio/USB-afspiller, 2 højtalere	

SIKKERHED

Advarsel om overskridelse af vejbane; Styling af køretøjets stabilitet (VSC); Standard motorstartspærresystem.

Optional

08631 Airbag (førerside) og 2 seleopstrammere	09828 Frontkmerasystem
07011 DAF Night Lock	09827 Sidekmerasystem
02178 hovedkontakt med anden kontrol i kabinen	01725 Bakalarm

OPHÆNG OG AKSLER

Forakselbelastning 8,00 t; Bag: 11,50 ton, luftaffjedring, SR1344.

Optional

04647 Luftaffjedring for	08191 Akseltryksføler
04588 Bagaksel SR1347	

HJUL OG DÆK

Foraksel/foraksler: 315/60R22.5; Drevet bagaksel/drevne bagaksler: 295/60R22.5; Skivehjul i stål, sølvgrå; Sølvgrå hjulbeskyttelsesringe.

Optional

16152 Dækmærker og -typer

DRIVLINIE

Motor MX-11, 6-cylindret multimomentdieselmotor, 10,8 liter. Effekt 330 kW (449 hk) ved 1600 o/min. Maks. moment 2300 Nm ved 900-1125 o/min.; Udstødningsemission Euro 6; Motorstandsning ved tomgang, 5 minutter; Automatisk gearkasse, TraXon, 12-trins; Gearudveksling 16,69-1,00; Udveksling, bagaksel 2,05; Antisipin.

Optional

04523 Manuel gearkasse, 16 gear	02314 Gearkasse med overdrive gear
07103 Automatisk gearkasse, TraXon, 16-trins	

BREMSESYSTEM

Motorbremse; Parkeringsbremsestyring med testposition; Ventilerede skivebremser for og bag. Sikkerhedstrykluftkreds løb med elektronisk styring (EBS). Luftkompressor med dobbeltcylinder, lufttørrer og økonomitilstand..

Optional

09921 MX Engine Brake	04901 Fjederbremsecylindere på første foraksel
02715 ZF intarder	

CHASSIS

Akselafstand 3,60 m / overhæng bag 0,87 m; Længdedrager, højde 260 mm; Standard komponentplacering; Vandret udstødningsrør, lavt; Vandret batt.kasse højre, ekskl. res.hjulsholder; Aluminiumsbrændstoftank 400 l, højde 580 mm; AdBlue®-tank, 90 liter, på venstre stænkskærm; Underkøringskofanger for; Dørklade med trin; Stænkskærme bagtil; Stænkafdæmpning; Arbejdslygte, LED.

Optional

03052 Vandret batterikasse og res.hjulsholder til højre	16157 Brændstoftanke, materiale og størrelser
03135 Lodret batt.kasse venstre, ekskl. res.hjulsholder	03323 Baglygter med LED-pærer

TRÆKSTANG OG TRAILERUDSTYR

Sættevognsskammel, JOST JSK42, støbejern, højde 150 mm med 12 mm monteringsplade. Styreboltdiameter 2 tommer.; Drejekrans, KA-dimension 470 mm; Pneumatisk anhængertilslutning, 'palm'-type; Elektrisk tilslutning 24 V / 2x7 ben; Opbevaringsboks til anhængertilslutninger.

Optional

- 03178** Trækkrog D= 4,3
06731 Beskyttelsesbjælke til chassis
- 16151** Drejekransmærker og -højder

KRAFTUDTAG (PTO)

Optional

- 16148** Kraftudtagstyper og -positioner

24 V STRØMFORSYNING

Generator 80 A, batterier 2x 230 Ah..

Optional

- 06460** Generator 120 A
08775 Generator, 150 A
- 07671** Batterier 2 x 210AH AGM type C

TOTALVÆGT OG VOGNTOGSVÆGT

Chassisvægtrelateret teknisk GVM, maks. 19.500 kg;
Drivlinjerelateret maks. GCM 50.000 kg, klasse 3.

Optional

- 03673** Drivlinjerelateret maks. GCM 44.000 kg, klasse 2

DRIFTSBETINGELSER

Højt luftindtag.

Optional

- 08400** StÅjvsag tilstand
03648 Højt cyklonluftindtag
- 03646** Frontmonteret luftindtag

SERVICE OG VEDLIGEHOLDELSE

Garanti Plus - transmission, dækker hele køretøjet ved levering med originalt udstyr (ekskl. reelle sliddele) i 1 år, transmissionen i 2 og 3 år op til 500.000 km samt havari i 1 år.; ITS-service.

Optional

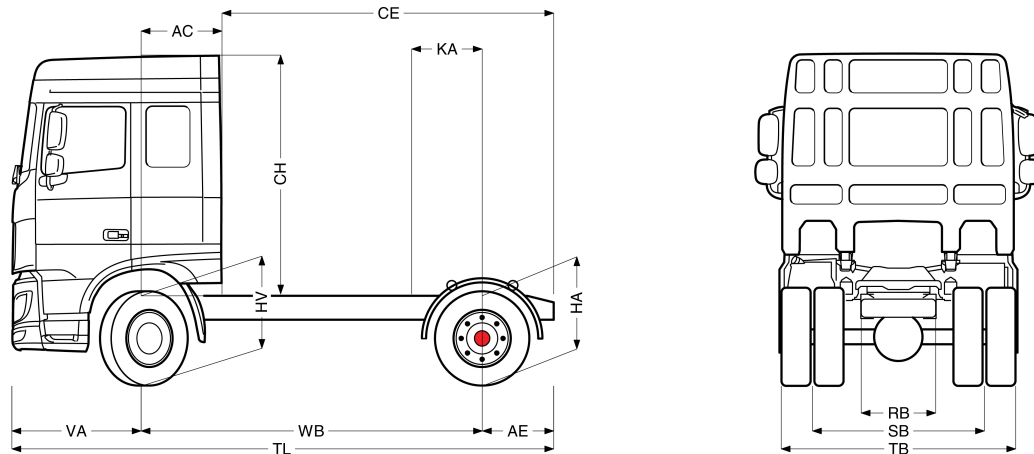
- 08311** Udvidet serviceinterval



Go to [DAF.com](https://www.daf.com) to configure your own perfect DAF.

XF 450

FT 4X2 Trækker, Low Deck



	Wheelbase - AE		Unladen weight ¹⁾			Gross Carrying Capacity			Variable dimensions								
	WB	AE ⁵⁾	Front	Rear	Total	Front	Rear	Total	AC	CE	CH	KA ⁶⁾	TL	HA ⁷⁾	HA ⁸⁾	TK ⁹⁾	TW ¹⁰⁾
SPACE CAB	3,60	0,87	5111	2238	7349	2389	9262	11651	0,88	3,59	2,56	0,47	5,84	0,79	0,79	12,97	14,32
	3,80	0,87	5105	2232	7338	2395	9268	11662	0,88	3,79	2,56	0,67	6,04	0,79	0,79	13,49	14,85
SUPER SPACE CAB	3,60	0,87	5179	2245	7425	2321	9255	11575	0,88	3,59	2,94	0,47	5,84	0,79	0,79	12,97	14,32
	3,80	0,87	5173	2240	7413	2327	9260	11587	0,88	3,79	2,94	0,67	6,04	0,79	0,79	13,49	14,85

OTHER DIMENSIONS

VA: 1,37 HV¹¹⁾: 0,88 HV¹²⁾: 0,83 RB: 0,79 SB: 1,82 TB¹³⁾: 2,46

- 1) Totalvægt i overensstemmelse med registreringspapirer.
- 2) Vognogsvægt i overensstemmelse med registreringspapirer.
- 3) Akselbelastning med standard dækstørrelse.
- 5) Der findes andre AE-dimensioner til de fleste WB.
- 6) Beregn kundespecifik KA med TOPEC.

- 7) Ulæsset højde midt på drivakslen.
- 8) Læsset højde midt på drivakslen.
- 9) TK = vendediameter mellem fortovskanter.
- 10) TW = vendediameter mellem mure.
- 11) Ulæsset højde midt på frontaksel(er).
- 12) Læsset højde midt på frontaksel(er).
- 13) TB er totalbredden bagest. (Ved midten af foraksel 255).

Depending on the vehicle configuration a specific option may not be possible. The availability and specification of this vehicle may differ per country. For further information please contact the DAF organisation. Pictures and technical illustrations are not binding in detail and can differ from the standard specification. Subject to modification without prior notice.