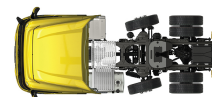


Specification sheet

XD 410

FTG 6X2 Trækker



XD

ENGINES

XD NewGen 370 MX-11 (270 kW / 367 hk)
XD NewGen 410 MX-11 (300 kW / 408 hk)
XD NewGen 450 MX-11 (330 kW / 449 hk)

GVM¹⁾

26999 kg
Max. front 8000 kg
Max. rear 18999 kg

GCM²⁾

50000 kg

OPTIONSPAKKER

Optional

- 17448** Sikkerhedspakke NGD **17595** Executive Pack XD/XF
10278 Efficiency Plus Pack XD

FØRERHUSET UDVENDIGT

Luksuriøst Sleeper Cab med uovertruffen aerodynamik, der giver brændstoføkonomisk kørsel og lav CO₂-emission. Den store og dybe frontskærm, der buer langs siderne samt de store sideruder, giver føreren et uovertruffet direkte udsyn, der øger trafikikkerheden. Førerhuset indvendigt er yderst komfortabelt til kørsel, ophold og overnatning med hidtil uset rummelighed og praktisk indretning. Førerhuslængde: 2360 mm, førerhusbredde: 2500 mm. Antal trin til førerhuset: 2.; Mekanisk førerhusophængning; LED-forlygter; DAF Corner View.

Optional

- 06244** Sleeper Cab, højt **01836** LED-skylights
02889 Udførelse af chassis foran: uden bundplade **00949** LED Skylights; ekstra LED-lygter på tag, forb.
02952 Udførelse af chassis foran: aerod. bundplade **01925** To LED-arbejdslygter til førerhusets bagvæg
07586 Udførelse af chassis foran: robust **01891** Rotorblink foran på førerhus, forberedt
01226 Luftaffjedret førerhusophæng **06629** 2 rotorblink
03358 Udvendig solskærm **03232** Forrhude med solfilm
06790 Aluminiumsstige i ét stykke **03317** Bagrude: dobbeltlagsglas
06791 Aluminiumsstige i 2 stykker **07343** Kantstensrude i dør i medchaufførside
01362 DAF digitalt udsynssystem
03922 Tågeforlygter
00936 Ekstra LED-lygter på førerhustag, forberedt

SPOILERUDSTYR

Optional

- 00010** Justerbar tagspoiler, kort, til Sleeper High Cab **00021** Just. tagspoiler, lang, lav til Sleeper High Cab
00138 Just. tagsp., ml.lang >4m (!) Sleeper High Cab **02665** Just. tagspoiler, mellemlang, til Sleeper High Cab
01552 Just. tagsp., lang, høj > 4m(!) Sleeper High **04906** Sidespoilere
00118 Justerbar tagspoiler til Sleeper Cab

FARVER

Førerhusfarve E1980 Crystal White; Chassis i grå.; Farve på kofanger: Crystal White.

FØRERHUS INDVENDIGT

Farve på kabineindtræk: Luxury; Instrumentbrætfinish: Vision; Kabineinterior: Hexagon; Førersæde: Comfort Air; Medchaufførsæde: Cinema med stofindtræk; Bord til instrumentbræt; Midterste opbevaringsrum; Automatisk temperaturstyring/aircondition; Supplerende kabinevarmer (vand).

Optional

- 02353** Kabineinterior: Argenta **03948** Enkeltskuffe
02350 Kabineinterior: Natura **03954** Køleskab
07733 Førersæde: Luxury Air **02854** Madras med ekstra komfort til underkøje
07736 Førersæde: Super Air **01775** Madras med ekst. komfort med topmadras til underkøje
07737 Førersæde: Xtra Leather Air **01177** Bagagebærer
09541 Armlæn på førersæde **01177** Bagagebærer
01740 Armlæn på begge sider af chaufførsædet **01066** Overkøje
02834 Uden bord til instrumentbræt **06970** Automatisk klimaanlæg i førerhus

KOMMUNIKATIONS- OG KØRSELSSTYRING

DAF Connect; Digital fartskriver, Stoneridge 1C version G2V2; Hast.begrænserindst. 85 km/t; Eco fra 90 km/t; DAF Infotainment Luxury med Luxury højttalere; Justerbar fartpilot med FCW og AEBS-3.

Optional

- 09681** Forberedt til Maut **16155** Audioudstyr, mærker og typer
06211 DAF Infotainment System med FM/DAB/DAB+-radio **06991** Intelligent fartpilot
03470 DAF Infotainment System: Exclusive, forberedt **06992** Lite-version af intelligent fartpilot
01915 DAF Infotainment System: Luxury Plus

SIKKERHED

Advarsel om overskridelse af vejbane; Styling af køretøjets stabilitet (VSC); Standard motorstartspærresystem; DAF Side & Turn Assist.

Optional

- 08631** Airbag (førerside) og 2 seleopstrammere **06410** Sikkerhed: forberedt til Safe-Loading-Pass (SLP)
02178 hovedkontakt med anden kontrol i kabinen **00795** Sikkerhedsbestemmelser EC ADR

OPHÆNG OG AKSLER

For: 8,00 t, parabel, 163N; Styret forreste aksel.; Tryk, bagaksel 12,10 t; Bag: 19,60 ton, luftaffjedring, SR1344; Lofteanordning.

Optional

- 01769** Forakselbelastning 7,50 t **04057** Bagaksel HR1356
06257 Forakselbelastning 9,00 t **08191** Akseltryksføler
04647 Luftaffjedring for

HJUL OG DÆK

Drevet bagaksel/drevne bagaksler: 315/70R22.5; F1,315/70R22.5GO FMXSE 156/150 L Steering BBA 3P; R1,315/70R22.5GO FMXDE 154/150 L Traction BBA 3P.

Optional

- 16152** Dækmærker og -typer

DRIVLINIE

Motor MX-11, 6-cylindret multimomentdieselmotor, 10,8 liter. Effekt 300 kW (408 hk) ved 1600 o/min. Maks. moment 2150 Nm ved 900-1125 o/min.; Udstødningsemission Euro 6; ECO-brændstof; 12-trins TraXon 12TX2010 DD, 16,69-1,00; Gearudveksling 16,69-1,00; Udvekslingsforhold for bagaksel 2,38; Antispin.

Optional

07110	ECO-ydeevne	08371	Langt vogntog (LCV)
02314	Gearkasse med overdrive	09638	Terrænkørsel
01514	Urge-to-move	01498	Terrængående anvendelse med Rock-free funktion
07101	Standardtransport, Lite version	02843	Mekanisk differentialespærre
09637	Transport af væsker		

BREMSESYSTEM

Motorbremse; Ventilerede skivebremser for og bag. Sikkerhedstrykluftkredsløb med elektronisk styring (EBS)..

Optional

09921	MX Engine Brake	01497	Pneumatisk parkeringsbremsekontrol med hørbar adv.
02715	ZF intarder	04901	Fjederbremsecylindere på første foraksel
01572	Elektropneumatisk parkeringsbremsekontrol		

CHASSIS

Akselafstand 3,95 m/overhæng bag 0,99 m; Længdedrager, højde 260 mm; 400 l alubrændstoftank med trin V, højde 620 mm; AdBlue®-tank, 40 liter, på venstre stænkskærm; Underkøringskofanger for; Dørkplade med trin; Stænkskærme bagtil; Stænkafdæmpning; Arbejdslygte, LED.

Optional

16157	Brændstoftanke, materiale og størrelser	03323	Baglygter med LED-pærer
-------	---	-------	-------------------------

TRÆKSTANG OG TRAILERUDSTYR

JOST JSK42, støbejern, 150+40mm; Pneumatisk anhängertilslutning, 'palm'-type; Elektrisk tilslutning 24 V / 2x7 ben.

Optional

04359	Opkørselsramper	16151	Drejkransmærker og -højder
-------	-----------------	-------	----------------------------

KARROSSERIER OG FORBEREDELSE TIL OPBYGNING

Optional

02811	Tilslutning til bagsmæk, Anderson	02812	Tilslutning til bagsmæk, REMA
-------	-----------------------------------	-------	-------------------------------

KRAFTUDTAG (PTO)

Optional

16148	Kraftudtagstyper og -positioner
-------	---------------------------------

24 V STRØMFORSYNING

Generator 130 A, batterier 2x 175 Ah..

Optional

08775	Generator, 150 A	07671	Batterier 2 x 210AH AGM type C
01257	Batterier, 2x140Ah	06440	Batterier, 2x230 Ah

TOTALVÆGT OG VOGNTOGSVÆGT

Chassisvægtrelateret teknisk GVM, maks. 27.000 kg; Drivlinjerelateret maks. GCM 50.000 kg, klasse 3.

DRIFTSBETINGELSER

Frontmonteret luftindtag.

Optional

08400	StÅjsvag tilstand	03648	Højt cyklonluftindtag
02260	Ekstra isolering af førerhuset	06614	Støvafskærmning

SERVICE OG VEDLIGEHOLDELSE

Garanti Plus - transmission, dækker hele køretøjet ved levering med originalt udstyr (ekskl. reelle sliddele) i 1 år, transmissionen i 2 og 3 år op til 500.000 km samt havari i 1 år.; ITS-service.

Optional

08311	Udvidet serviceinterval
-------	-------------------------

KØRETØJSLEVERING

Mindste værktøjskasse.

Optional

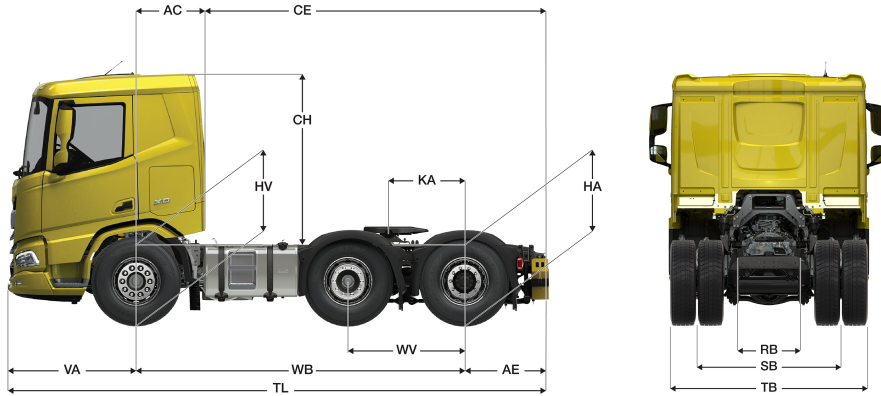
07569	Donkraft
-------	----------



Go to [DAF.com](https://www.daf.com) to configure your own perfect DAF.

XD 410

FTG 6X2 Trækker



	Wheelbase - AE		Unladen weight ¹⁾			Gross Carrying Capacity			Variable dimensions								
	WB	AE ⁵⁾	Front	Rear	Total	Front	Rear	Total	AC	CE	CH	KA ⁶⁾	TL	HA ⁷⁾	HA ⁸⁾	TK ⁹⁾	TW ¹⁰⁾
SLEEPER CAB	3,95	0,99	4798	3219	8017	3202	15780	18982	0,83	4,11	2,06	0,92	6,47	0,97	0,94	13,89	15,28
	4,15	0,99	4815	3266	8081	3185	15733	18918	0,83	4,31	2,06	0,77	6,67	0,97	0,94	14,40	15,80
SLEEPER HIGH CAB	3,95	0,99	4828	3218	8046	3172	15781	18953	0,83	4,11	2,54	0,92	6,47	0,97	0,94	13,89	15,28
	4,15	0,99	4845	3265	8110	3155	15734	18889	0,83	4,31	2,54	0,77	6,67	0,97	0,94	14,40	15,80

OTHER DIMENSIONS

VA: 1,53 WV: 1,32 HV¹¹⁾: 0,97 HV¹²⁾: 0,90 RB: 0,79 SB: 1,82 TB¹³⁾: 2,48

- 1) Totalvægt i overensstemmelse med registreringspapirer.
- 2) Vognogsvægt i overensstemmelse med registreringspapirer.
- 3) Akselbelastning med standard dækstørrelse.
- 4) Chassis- og førerhusvægt beregning: Standardspecifikationer kun med 360 liter brændstof, 36 liter AdBlue® og chauffør på 80 kg, med en tolerance ± 3%. Hvis specifikationerne ændres, kan det have stor indvirkning på køretøjsvægten.
- 5) Der findes andre AE-dimensioner til de fleste WB.
- 6) Beregn kundespecifik KA med TOPEC.

- 7) Ulæsset højde midt på drivakslen.
- 8) Læsset højde midt på drivakslen.
- 9) TK = vendediameter mellem fortovskanter.
- 10) TW = vendediameter mellem mure.
- 11) Ulæsset højde midt på frontaksel(er).
- 12) Læsset højde midt på frontaksel(er).
- 13) TB er totalbredden bagest. (Ved midten af foraksel 255).

Depending on the vehicle configuration a specific option may not be possible. The availability and specification of this vehicle may differ per country. For further information please contact the DAF organisation. Pictures and technical illustrations are not binding in detail and can differ from the standard specification. Subject to modification without prior notice.