

Specification sheet

LF 230

FA 4X2 Forvogn, 19t Construction



ENGINES

- LF 230 PX-7 (167 kW / 227 hp)
- LF 260 PX-7 (189 kW / 257 hp)
- LF 290 PX-7 (212 kW / 287 hp)
- LF 310 PX-7 (227 kW / 308 hp)

GVM¹⁾

- 19000 kg
- Max. front 7500 kg
- Max. rear 11500 kg

GCM²⁾

- 19000 kg

003F5603ABAA - 202345C - 18-08-2023

DAF Trucks Danmark A/S, www.daftrucks.dk

FØRERHUSET UDVENDIGT

Day Cab med stålkofanger, farvet glas og el-ruder. Elektrisk opvarmede hovedspejle og vidvinkelspejle. Førerhusbredde 2130 mm.; Grønt farvet glas; El-spejle; Spejlbeslag, opbygning 2,50-2,60 m; Bakspejl.

Optional

- | | |
|--|---|
| 07343 Kantstensrude i dør i medchaufførside | 09101 Grønt farvet glas, opvarmet |
| 00915 Uden siderude / bagrude enkelt glas | 09283 Spejlbeslag, opbygning 2,40-2,50 m |

SPOILERUDSTYR

Optional

- 09287** Forberedt til sidespoilere

FARVER

; Forlygtepanel og kofanger: Stone Grey; Chassis i grå..

Optional

- 16153** Førerhus- og chassisfarver

FØRERHUS INDVENDIGT

Venstrestyret; Mekanisk ratjustering; Førersæde: luftfjedret; Passagersæde: fast, velour; Opbevaringsplads på motortunnel.

Optional

- | | |
|--------------------------------------|---|
| 01847 Højrestyret | 16158 Sædetyper |
| 09271 Rat i læder, sort | 02214 Ingen aircondition |
| 03516 Pneumatisk ratjustering | 04246 Roof hatch, manual control |
| 00967 Sikkerhedsseler røde | |

KOMMUNIKATIONS- OG KØRSELSSTYRING

FMS-stik, forberedt; Digital fartskriver, Stoneridge 1C version G2V2; Fartpilot.

Optional

- | | |
|---|--|
| 16155 Audioudstyr, mærker og typer | 08023 Justerbar fartpilot med FCW og AEBS-3 |
|---|--|

SIKKERHED

Ingen advarsel om overskridelse af vejbane; Styling af køretøjets stabilitet (VSC); Standard motorstartspærresystem.

Optional

- | | |
|--|---|
| 08631 Airbag (førerside) og 2 seleopstrammere | 06634 Startspærre 5 minutter og alarm (SCM BV03-B2) |
| 07414 Bakalarmsystem med selvjusterende lydstyrke | 06635 Startspærre 15 minutter og alarm (SCM BV03-B3) |
| 01723 Ingen bakalarm | 16156 EC-ADR pakker |
| 06633 Startspærre 5 minutter (SCM BV03-B1) | |

OPHÆNG OG AKSLER

Foraksel type 152N, 100 mm lodret forskydning. Parabolisk bladfjederkonstruktion, inklusive støddæmpere og krængningsstabilisator. Maks. last 7,5 t.; Enkeltreduceret drevet bagaksel type SR1132 med asymmetrisk, parabolisk bladaffjedring, inklusive støddæmpere. Maks. belastning 11,5 ton..

HJUL OG DÆK

Foraksel/forakslar: 315/80R22.5; Drevet bagaksel/drevne bagakslar: 315/80R22.5; Sølvgrå hjulbeskyttelsesringe.

Optional

- | | |
|--|----------------------------------|
| 06764 Sorte hjulbeskyttelsesringe | 16152 Dækmærker og -typer |
| 06766 Forkromede hjulbeskyttelsesringe, DAF | |

DRIVLINIE

Motor PX-7, 6-cylindret dieselmotor, 6,7 liter. Effekt 167 kW (227 hk) ved 1900 o/min. Maks. moment 890 Nm ved 1000-1700 o/min.; Udstødningsemission Euro 6; Motorstandsning ved tomgang, 5 minutter; Manuel gearkasse, 6 gear; Gearudveksling 6,75-0,78; Udveksling, bagaksel 5,13.

Optional

- | | |
|--|--|
| 04393 Manuel gearkasse, 9 gear | 02313 Gearkasse med direkte kobling |
| 07667 Automatisk gearkasse, PowerLine, 8 trin | |

BREMSESYSTEM

Motorbremse.

CHASSIS

Akselafstand 3,75 m / overhæng bagtil 1,12 m; Længdedrager højde, 270 mm; EAS-enhed højre, lodret udstødning; Plastbrændstoftank 200 l; AdBlue®-tank, 55 l, på højre side af chassiset; Ekskl. underkøringskofanger foran; Ingen stænkafdæmpning.

Optional

- | | |
|--|--------------------------------------|
| 07071 Reservehjulsophæng i højre side | 03323 Baglygter med LED-pærer |
|--|--------------------------------------|

TRÆKSTANG OG TRAILERUDSTYR

Lukket travers.

KARROSSERIER OG FORBEREDELSE TIL OPBYGNING

Uden konstruktørmødel (BBM); Applikationsstik på chassis; Standardhulmønster til fastgørelse af overbygning.

Optional

- | | |
|--|--|
| 09952 Konstruktørmødel (BBM), fuld | 09240 Applikationsstik til renovationsbil |
| 02597 Applikationsstik til betjening af bagendelift | 01503 Sideindikatorlamper |
| 02950 Programstik til hydraulisk platform | |

KRAFTUDTAG (PTO)

Optional

- 16148** Kraftudtagstyper og -positioner

24 V STRØMFORSYNING

Generator 80 A, batterier 2x 125 Ah..

Optional

- | | |
|-------------------------------|---------------------------------|
| 01897 Generator, 100 A | 08797 Batterier, 2x175Ah |
|-------------------------------|---------------------------------|

TOTALVÆGT OG VOGNTOGSVÆGT

Chassisvægtrelateret teknisk GVM, maks. 19.000 kg; Drivlinjerelateret teknisk GCM er lig med GVM.

Optional

00064 Drivlinjerelateret maks.
vogntogsvægt 22.500 kg

DRIFTSBETINGELSER

Fugtudskiller, uopvarmet; Højt luftindtag bag førerhus.

Optional

02270 Koldt klima **09960** Luftindtag på førerhustag
04767 Fugtudskiller, opvarmet **04987** Kølernet

KØRETØJSLEVERING

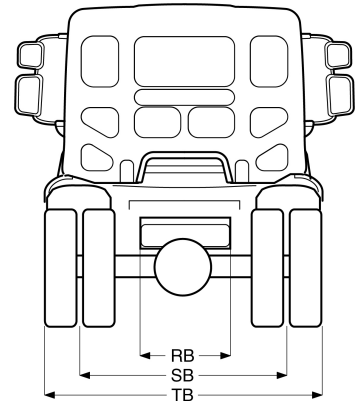
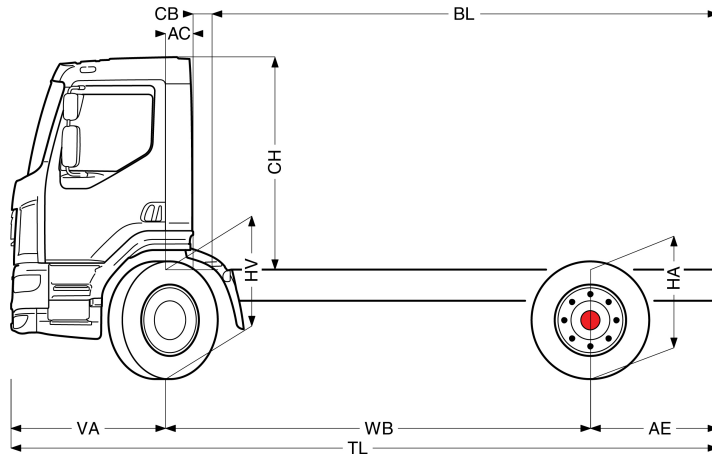
Standardværktøjskasse.



Go to [DAF.com](https://www.daf.com) to configure your own perfect DAF.

LF 230

FA 4X2 Forvogn, 19t Construction



	Wheelbase - AE		Unladen weight ¹⁾			Gross Carrying Capacity			Variable dimensions									
	WB	AE ⁵⁾	Front	Rear	Total	Front	Rear	Total	AC	CB ⁶⁾	CH ⁷⁾	BL ⁸⁾	BL	TL	HA ⁹⁾	HA ¹⁰⁾	TK ¹¹⁾	TW ¹²⁾
DAY CAB	3,45	1,12	3428	1631	5059	4072	9869	13941	0,24	0,47	1,88	3,47	3,47	5,95	1,08	0,95	12,96	13,97
	3,75	1,12	3491	1718	5209	4009	9782	13791	0,24	0,24	1,88	4,36	4,36	6,25	1,08	0,97	13,78	14,81
	4,15	1,12	3511	1721	5232	3989	9779	13768	0,24	0,24	1,88	4,94	4,94	6,65	1,08	0,97	14,87	15,92
	4,45	1,12	3533	1735	5267	3967	9765	13733	0,24	0,24	1,88	5,37	5,37	6,95	1,08	0,98	15,69	16,75
	4,75	1,12	3544	1740	5285	3956	9760	13715	0,24	0,24	1,88	5,81	5,81	7,25	1,08	0,98	16,51	17,58

OTHER DIMENSIONS VA: 1,38 HV¹³⁾: 1,00 HV¹⁴⁾: 0,90 RB: 0,79 SB: 1,83 TB¹⁵⁾: 2,47

- 1) Totalvægt i overensstemmelse med registreringspapirer.
- 2) Vogntogsvægt i overensstemmelse med registreringspapirer.
- 3) Akselbelastning med standard dækstørrelse.
- 4) Chassis- og forerhusvægt beregning: Standardspecifikationer kun med 180 liter brændstof, 54 liter AdBlue® og chauffør på 80 kg, med en tolerance ± 3%. Hvis specifikationerne ændres, kan det have stor indvirkning på køretøjsvægten.
- 5) Der findes andre AE-dimensioner til de fleste WB. Ret bagoverhæng og ind før den beregnede karosserlængde.
- 6) Det angivne CB er baseret på standardluftindtag og/eller udstødning.
- 7) Kabinehøjden måles fra rammeelement til lukket kabinetagluge.

- 8) Beregn kundespecifik karosserlængde med TOPEC. Den angivne karosserlængde er baseret på ligeligt fordelt belastning og læsning af køretøjet op til maks. akselbelastning.
- 9) Ulæsset højde midt på drivakslen.
- 10) Læsset højde midt på drivakslen.
- 11) TK = vendediameter mellem fortovskanter.
- 12) TW = vendediameter mellem mure.
- 13) Ulæsset højde midt på frontaksel(er).
- 14) Læsset højde midt på frontaksel(er).
- 15) TB er totalbredden bagest. (Ved midten af foraksel 255).

Depending on the vehicle configuration a specific option may not be possible. The availability and specification of this vehicle may differ per country. For further information please contact the DAF organisation. Pictures and technical illustrations are not binding in detail and can differ from the standard specification. Subject to modification without prior notice.