

Specification sheet

LF 190

FA 4X2 Forvogn, 16t



ENGINES

- LF 190 PX-5 (139 kW / 189 hp)
- LF 210 PX-5 (153 kW / 208 hp)
- LF 230 PX-7 (167 kW / 227 hp)
- LF 260 PX-7 (189 kW / 257 hp)
- LF 290 PX-7 (212 kW / 287 hp)

GVM¹⁾

16000 kg

Max. front 6000 kg

Max. rear 10500 kg

GCM²⁾

16000 kg

003F4602ABAA - 202345C - 18-08-2023

DAF Trucks Danmark A/S, www.daftrucks.dk

FØRERHUSET UDVENDIGT

Day Cab med stålkofanger, farvet glas og el-ruder. Elektrisk opvarmede hovedspejle og vidvinkelspejle. Førerhusbredde 2130 mm.; Grønt farvet glas; El-spejle; Spejlbeslag, opbygning 2,50-2,60 m; Bakspejl.

Optional

02576 Udvidet Day Cab	07343 Kantstensrude i dør i medchaufførside
02106 sovekabine	00915 Uden siderude / bagrude enkelt glas
03175 Mekanisk førerhusophæng, gummi	09101 Grønt farvet glas, opvarmet
01605 Forstærket, mekanisk førerhusophængning	09282 Spejlbeslag, opbygning 2,30-2,40 m
09983 Tågelygter	09283 Spejlbeslag, opbygning 2,40-2,50 m
09984 Tågelygter og kurvelygter	

SPOILERUDSTYR

Optional

09287 Forberedt til sidespoilere	07112 Lange sidespoilere (sæt)
---	---------------------------------------

FARVER

; Forlygtepanel og kofanger: Stone Grey; Chassis i grå..

Optional

06150 Ren førerhusfarve	04431 Speciel metallic førerhusfarve
00061 Speciel ren førerhusfarve	06485 Lygtepanel og kofanger: kabinefarve
06151 Metallic førerhusfarve	16153 Førerhus- og chassisfarve

FØRERHUS INDVENDIGT

Mekanisk ratjustering; Førersæde: luftaffjedret; Passagersæde: fast, velour; Opbevaringsplads på motortunnel.

Optional

09271 Rat i læder, sort	00967 Sikkerhedsseler røde
03516 Pneumatisk ratjustering	04346 Underkøje, standardniveau
06012 Passagersæde: fast vinyl	02214 Ingen aircondition
03376 Dobbelt passagersæde, vinyl	03703 Supplerende kabinevarmer Air Top 2000
00072 Dobbelt passagersæde, velour	04246 Roof hatch, manual control
02600 Passagersæde: luftaffjedret	04258 Roof hatch, electric control
09106 Dobbelt passagersæde, luksusversion	

KOMMUNIKATIONS- OG KØRSELSSTYRING

FMS-stik, forberedt; Digital fartskriver, Stoneridge 1C version G2V2; Justerbar fartpilot med FCW og AEBS-3.

Optional

16155 Audioudstyr, mærker og typer

SIKKERHED

Advarsel om overskridelse af vejbane; Styling af køretøjets stabilitet (VSC); Standard motorstartspærresystem.

Optional

08631 Airbag (førerside) og 2 seleopstrammere	06634 Startspærre 5 minutter og alarm (SCM BV03-B2)
07414 Bakalarmsystem med selvjusterende lydstyrke	06635 Startspærre 15 minutter og alarm (SCM BV03-B3)
01723 Ingen bakalarm	16156 EC-ADR pakker
06633 Startspærre 5 minutter (SCM BV03-B1)	

OPHÆNG OG AKSLER

Foraksel type F60. Parabolsk bladfederkonstruktion, inklusive støddæmpere og krængningsstabilisator. Maks. last 6,0 t.; Enkeltreduceret drevet bagaksel type SR10.22 med parabolsk bladaffjedring, inklusive støddæmpere og krængningsstabilisator. Maks. belastning 10,5 ton..

Optional

00948 Bagaksel SR10.26	01372 Luftaffjedring bag
-------------------------------	---------------------------------

HJUL OG DÆK

Foraksel/foraksler: 285/70R19.5; Drevet bagaksel/drevne bagaksler: 285/70R19.5; Sølvgrå hjulbeskyttelsesringe.

Optional

06764 Sorte hjulbeskyttelsesringe	16152 Dækmærker og -typer
--	----------------------------------

DRIVLINIE

Motor PX-5, 4-cylindret dieselmotor, 4,5 liter. Effekt 139 kW (189 hk) ved 2300 o/min. Maks. moment 745 Nm ved 1200-1700 o/min.; Udstødningsemission Euro 6; Motorstandsning ved tomgang, 5 minutter; Manuel gearkasse, 6 gear; Gearudveksling 6,58-0,78; Udveksling, bagaksel 4,56.

Optional

04393 Manuel gearkasse, 9 gear	09888 Automatisk gearkasse, 5 gear
07667 Automatisk gearkasse, PowerLine, 8 trin	02313 Gearkasse med direkte kobling

BREMSESYSTEM

Motorbremse.

CHASSIS

Akselafstand 4,20 m / overhæng bagtil 2,27 m; Længdedrager højde, 270 mm; EAS-enhed højre, udstødning højre bagud; Plastbrændstoftank 170 l; AdBlue®-tank, 30 l, på højre side af chassiset; Underkøringskofanger for; Stænkafdæmpning.

Optional

07071 Reservehjulsophæng i højre side	03323 Baglygter med LED-pærer
--	--------------------------------------

TRÆKSTANG OG TRAILERUDSTYR

Lukket travers.

Optional

04661 D-værdi, tværvange D=8,5

KARROSSERIER OG FORBEREDELSE TIL OPBYGNING

Uden konstruktørmødel (BBM); Applikationsstik på chassis; Standardhulmønster til fastgørelse af overbygning.

Optional

09952	Konstruktørmødul (BBM), fuld	01503	Sideindikatorlamper
02597	Applikationsstik til betjening af bagendelift	07487	Opbygning BAM 1, løse konsoller medfølger
02950	Programstik til hydraulisk platform	07488	Opbygning BAM 3, løse konsoller medfølger
09240	Applikationsstik til renovationsbil		

KRAFTUDTAG (PTO)

Optional

06624	Indirekte frontmonteret motorkraftudtag	01250	Motorkraftudtag for forberedt til generator 30 kW
00590	Motorkraftudtag for forberedt til generator 17 kW	16148	Kraftudtagstyper og -positioner
06785	Motorkraftudtag for forberedt t. generator 22,5 kW		

24 V STRØMFORSYNING

Generator 80 A, batterier 2x 125 Ah..

Optional

01897	Generator, 100 A	08797	Batterier, 2x175Ah
-------	------------------	-------	--------------------

TOTALVÆGT OG VOGNTOGSVÆGT

Chassisvægtrelateret teknisk GVM, maks. 16.000 kg;
Drivlinjerelateret teknisk GCM er lig med GVM.

Optional

00738	Drivlinjerelateret maks. vogntogsvægt 24.000 kg	00620	Drivlinjerelateret maks. vogntogsvægt 28.000 kg
02658	Drivlinjerelateret maks. vogntogsvægt 26.000 kg	03700	Drivlinjerelateret teknisk GCM = GVM + 3500 kg

DRIFTSBETINGELSER

Fugtudskiller, uopvarmet; Lavt luftindtag.

Optional

02270	Koldt klima	09960	Luftindtag på førerhustag
04767	Fugtudskiller, opvarmet	04987	Kølnet
04482	Højt luftindtag bag førerhus		

KØRETØJSLEVERING

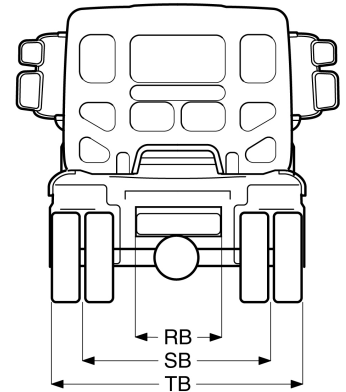
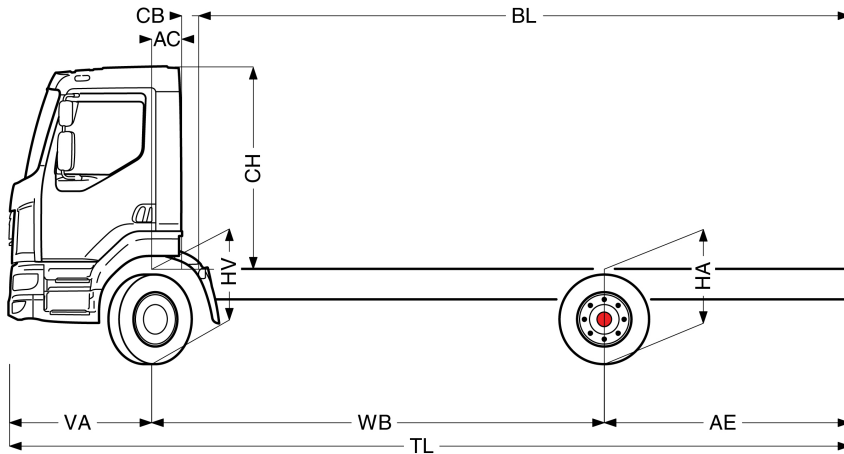
Standardværktøjskasse.



Go to [DAF.com](https://www.daf.com) to configure your own perfect DAF.

LF 190

FA 4X2 Forvogn, 16t



	Wheelbase - AE		Unladen weight ¹⁾			Gross Carrying Capacity			Variable dimensions									
	WB	AE ⁵⁾	Front	Rear	Total	Front	Rear	Total	AC	CB ⁶⁾	CH ⁷⁾	BL ⁸⁾	BL	TL	HA ⁹⁾	HA ¹⁰⁾	TK ¹¹⁾	TW ¹²⁾
DAY CAB	3,25	1,70	2848	1385	4233	3152	9115	11767	0,28	0,12	1,88	3,96	4,23	6,28	1,09	0,94	11,84	12,99
	3,50	1,85	2865	1419	4284	3135	9081	11716	0,28	0,12	1,88	4,33	4,62	6,68	1,09	0,94	12,48	13,65
	3,80	2,03	2863	1422	4284	3137	9078	11716	0,28	0,12	1,88	4,77	5,09	7,16	1,09	0,95	13,26	14,44
	4,20	2,27	2864	1437	4300	3136	9063	11700	0,28	0,12	1,88	5,36	5,70	7,80	1,09	0,95	14,29	15,50
	4,50	2,45	2887	1475	4363	3113	9025	11637	0,28	0,12	1,88	5,80	6,18	8,28	1,09	0,95	15,07	16,29
	4,80	2,63	2883	1482	4365	3117	9018	11635	0,28	0,12	1,88	6,23	6,63	8,76	1,09	0,95	15,86	17,08
	5,35	2,96	2899	1519	4418	3101	8981	11582	0,28	0,12	1,88	7,05	7,49	9,64	1,09	0,95	17,29	18,53
5,90	3,29	2914	1558	4471	3086	8942	11529	0,28	0,12	1,88	7,85	8,34	10,52	1,09	0,95	18,73	19,99	
6,30	3,53	2920	1578	4498	3080	8922	11502	0,28	0,12	1,88	8,44	8,97	11,16	1,09	0,95	19,78	21,05	
6,70	2,90	3013	1634	4647	2987	8866	11353	0,28	0,12	1,88	9,08	9,65	10,93	1,09	0,97	20,83	22,10	
SLEEPER CAB	3,25	1,70	2953	1405	4358	3047	9095	11642	0,68	0,07	1,88	3,30	3,57	6,28	1,09	0,93	11,84	12,99
	3,50	1,85	2972	1437	4410	3028	9063	11590	0,68	0,07	1,88	3,67	3,97	6,68	1,09	0,93	12,48	13,65
	3,80	2,03	2971	1439	4410	3029	9061	11590	0,68	0,07	1,88	4,12	4,43	7,16	1,09	0,93	13,26	14,44
	4,50	2,45	2998	1490	4488	3002	9010	11512	0,68	0,07	1,88	5,16	5,54	8,28	1,09	0,94	15,07	16,29
	4,80	2,63	2995	1496	4491	3005	9004	11509	0,68	0,07	1,88	5,60	6,00	8,76	1,09	0,94	15,86	17,08
	5,35	2,96	3012	1531	4543	2988	8969	11457	0,68	0,07	1,88	6,42	6,87	9,64	1,09	0,94	17,29	18,53
	5,90	3,29	3028	1569	4597	2972	8931	11403	0,68	0,07	1,88	7,23	7,74	10,52	1,09	0,94	18,73	19,99
6,30	3,53	3034	1589	4623	2966	8911	11377	0,68	0,07	1,88	7,82	8,36	11,16	1,09	0,94	19,78	21,05	
6,70	2,90	3128	1644	4772	2872	8856	11228	0,68	0,07	1,88	8,49	9,05	10,93	1,09	0,96	20,83	22,10	

OTHER DIMENSIONS VA: 1,33 HV¹³⁾: 1,01 HV¹⁴⁾: 0,93 RB: 0,79 SB: 1,75 TB¹⁵⁾: 2,35

- 1) Totalvægt i overensstemmelse med registreringspapirer.
- 2) Vognogsvægt i overensstemmelse med registreringspapirer.
- 3) Akselbelastning med standard dækstørrelse.
- 4) Chassis- og førerhusvægt beregning: Standardspecifikationer kun med 153 liter brændstof, 27 liter AdBlue® og chauffør på 80 kg, med en tolerance ± 3%. Hvis specifikationerne ændres, kan det have stor indvirkning på køretøjsvægten.
- 5) Der findes andre AE-dimensioner til de fleste WB. Ret bagoverhæng og ind før den beregnede karosserlængde.
- 6) Det angivne CB er baseret på standardluftindtag og/eller udstødning.
- 7) Kabinehøjden måles fra rammeelement til lukket kabinetagluge.
- 8) Beregn kundespecifik karosserlængde med TOPEC. Den angivne karosserlængde er baseret på ligeligt fordelt belastning og læsning af køretøjet op til maks. akselbelastning.
- 9) Ulåstet højde midt på drivakslen.
- 10) Låstet højde midt på drivakslen.
- 11) TK = vendediameter mellem fortovskanter.
- 12) TW = vendediameter mellem mure.
- 13) Ulåstet højde midt på frontaksel(er).
- 14) Låstet højde midt på frontaksel(er).
- 15) TB er totalbredden bagest. (Ved midten af foraksel 255).

Depending on the vehicle configuration a specific option may not be possible. The availability and specification of this vehicle may differ per country. For further information please contact the DAF organisation. Pictures and technical illustrations are not binding in detail and can differ from the standard specification. Subject to modification without prior notice.