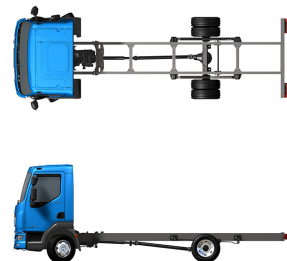


Specification sheet

LF 190

FA 4X2 Forvogn, 12t Chassis/Body



ENGINES

- LF 190 PX-5 (139 kW / 189 hp)
- LF 210 PX-5 (153 kW / 208 hp)
- LF 230 PX-7 (167 kW / 227 hp)
- LF 260 PX-7 (189 kW / 257 hp)

GVM¹⁾

- 12000 kg
- Max. front 4480 kg
- Max. rear 8480 kg

GCM²⁾

- 12000 kg

003F3602DBAA - 202345C - 18-08-2023

DAF Trucks Danmark A/S, www.daftrucks.dk

FØRERHUSET UDVENDIGT

Day Cab med stålkofanger, farvet glas og el-ruder. Elektrisk opvarmede hovedspejle og vidvinkelspejle. Førerhusbredde 2130 mm.; Grønt farvet glas; El-spejle; Spejlbeslag, opbygning 2,50-2,60 m; Bakspejl.

Optional

02576 Udvidet Day Cab	09984 Tågelygter og kurvelygter
02106 sovekabine	07343 Kantstensrude i dør i medchaufførside
01173 Mekanisk førerhusophængning	00915 Uden siderude / bagrude enkelt glas
01605 Forstærket, mekanisk førerhusophængning	09101 Grønt farvet glas, opvarmet
09983 Tågelygter	09283 Spejlbeslag, opbygning 2,40-2,50 m

SPOILERUDSTYR

Optional

09287 Forberedt til sidespoilere	07112 Lange sidespoilere (sæt)
---	---------------------------------------

FARVER

; Forlygtepanel og kofanger: Stone Grey; Chassis i grå..

Optional

06485 Lygtepanel og kofanger: kabinefarve	16153 Førerhus- og chassisfarver
04674 Standard hvide karosseripaneler	

FØRERHUS INDVENDIGT

Venstrestyret; Mekanisk ratjustering; Førersæde: luftaffjedret; Passagersæde: fast, velour; Opbevaringsplads på motortunnel.

Optional

09271 Rat i læder, sort	02214 Ingen aircondition
03516 Pneumatisk ratjustering	03703 Supplerende kabinevarmer Air Top 2000
00967 Sikkerhedsseler røde	
16158 Sædetyper	04246 Roof hatch, manual control
04346 Underkøje, standardniveau	04258 Roof hatch, electric control

KOMMUNIKATIONS- OG KØRSELSSTYRING

FMS-stik, forberedt; Digital fartsræder, Stoneridge 1C version G2V2; Justerbar fartpilot med FCW og AEBS-3.

Optional

16155 Audioudstyr, mærker og typer

SIKKERHED

Advarsel om overskridelse af vejbane; Styling af køretøjets stabilitet (VSC); Standard motorstartspærresystem.

Optional

08631 Airbag (førerside) og 2 seleopstrammere	06634 Startspærre 5 minutter og alarm (SCM BV03-B2)
01725 Bakalarm	06635 Startspærre 15 minutter og alarm (SCM BV03-B3)
07414 Bakalarmsystem med selvjusterende lydstyrke	16156 EC-ADR pakker
06633 Startspærre 5 minutter (SCM BV03-B1)	

OPHÆNG OG AKSLER

For: 4,50 t, parabel, F48; Bag: 8,50 t, parabolisk, SR8.22.

Optional

01372 Luftaffjedring bag

HJUL OG DÆK

Foraksel/foraksler: 245/70R17.5; Drevet bagaksel/drevne bagaksler: 245/70R17.5; Sølvgrå hjulbeskyttelsesringe.

Optional

06764 Sorte hjulbeskyttelsesringe	16152 Dækmærker og -typer
--	----------------------------------

DRIVLINIE

Motor PX-5, 4-cylindret dieselmotor, 4,5 liter. Effekt 139 kW (189 hk) ved 2300 o/min. Maks. moment 745 Nm ved 1200-1700 o/min.; Udstødningsemission Euro 6; Motorstandsning ved tomgang, 5 minutter; Manuel gearkasse, 6 gear; Gearudveksling 6,58-0,78; Udveksling, bagaksel 3,31.

Optional

07667 Automatisk gearkasse, PowerLine, 8 trin
--

BREMSESYSTEM

Motorbremse.

CHASSIS

Akselafstand 3,55 m / overhæng bag 1,98 m; Længdedrager, højde 210 mm; EAS-enhed højre, udstødning højre bagud; Plastbrændstoftank 110 l; AdBlue®-tank, 30 l, på højre side af chassiset; Stænkafdæmpning.

Optional

03323 Baglygter med LED-pærer

TRÆKSTANG OG TRAILERUDSTYR

Lukket travers.

Optional

04661 D-værdi, tværvange D=8,5

KAROSSERIER OG FORBEREDELSE TIL OPBYGNING

Uden konstruktørmødel (BBM); Applikationsstik foran på førerhus; Standardhulmønster til fastgørelse af overbygning.

Optional

09952 Konstruktørmødel (BBM), fuld	01403 Paneler af glasforstærket krydsfiner
00126 Fastgørelse af overbygning BAM 1, konsoltype B	00067 Konturmarkeringer
03562 Aerobody	02702 Standard trailergulv
02650 Udvendig karosserilængde 6810 mm	02717 Fodlister i aluminium, foran og i siden, 228 mm
06463 Udvendig karosserilængde 7100 mm	04297 Enkel, hængslet sidedør bagest i højre side
04621 Udvendig karosseribredde 2540 mm	06464 Læsselift 1,5 ton

KRAFTUDTAG (PTO)

Optional

16148 Kraftudtagstyper og -positioner

24 V STRØMFORSYNING

Generator 80 A, batterier 2x 125 Ah..

Optional

01897 Generator, 100 A **08797** Batterier, 2x175Ah

TOTALVÆGT OG VOGNTOGSVÆGT

Chassisvægtrelateret teknisk GVM, maks. 12.000 kg;
Drivlinjerelateret teknisk GCM er lig med GVM.

Optional

00054 Drivlinjerelateret maks. vogntogsvægt 18.000 kg **08629** Drivlinjerelateret maks. vogntogsvægt 22.000 kg
00728 Drivlinjerelateret maks. vogntogsvægt 20.000 kg **03700** Drivlinjerelateret teknisk GCM = GVM + 3500 kg

DRIFTSBETINGELSER

Fugtudskiller, uopvarmet; Lavt luftindtag.

Optional

02270 Koldt klima **04482** Højt luftindtag bag førerhus
04767 Fugtudskiller, opvarmet **04987** Kølernet

KØRETØJSLEVERING

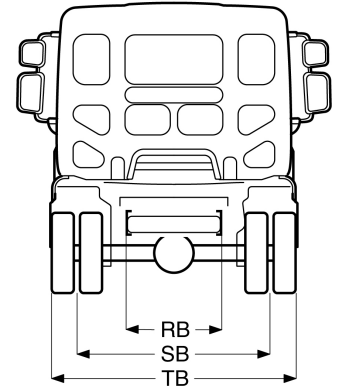
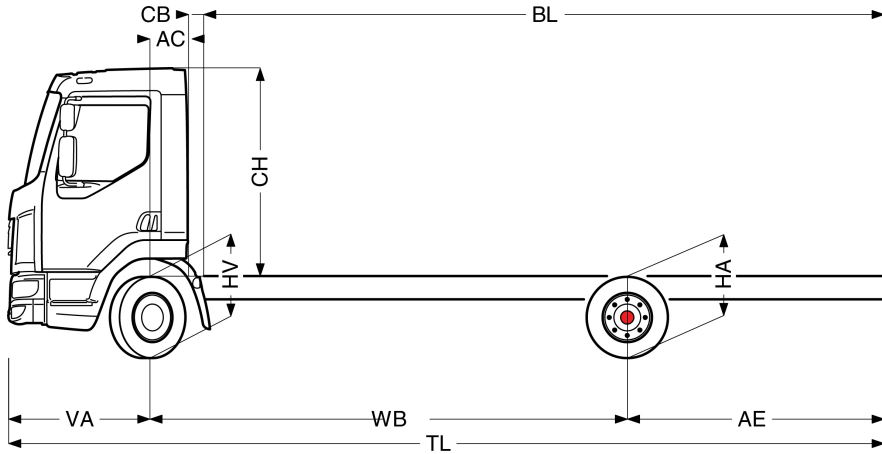
Standardværktøjskasse.



Go to [DAF.com](https://www.daf.com) to configure your own perfect DAF.

LF 190

FA 4X2 Forvogn, 12t Chassis/Body



	Wheelbase - AE		Unladen weight ¹⁾			Gross Carrying Capacity			Variable dimensions									
	WB	AE ⁵⁾	Front	Rear	Total	Front	Rear	Total	AC	CB ⁶⁾	CH ⁷⁾	BL ⁸⁾	BL	TL	HA ⁹⁾	HA ¹⁰⁾	TK ¹¹⁾	TW ¹²⁾
DAY CAB	3,55	1,98	2485	1078	3563	1995	7402	8437	0,33	0,22	1,84	4,31	5,14	6,81	0,98	0,88	12,44	13,72
	3,90	2,23	2484	1092	3576	1996	7388	8424	0,33	0,22	1,84	4,84	5,75	7,41	0,98	0,88	13,35	14,64
	4,30	2,43	2500	1118	3618	1980	7362	8382	0,33	0,22	1,84	5,46	6,47	8,01	0,98	0,89	14,39	15,70
	4,65	2,75	2502	1141	3643	1978	7339	8357	0,33	0,22	1,84	5,98	7,08	8,68	0,98	0,88	15,30	16,62
	5,00	2,46	2531	1130	3661	1949	7350	8339	0,33	0,22	1,84	6,54	7,73	8,74	0,98	0,91	16,21	17,55
SLEEPER CAB	3,55	1,98	2621	1058	3679	1859	7422	8321	0,73	0,20	1,87	3,64	4,48	6,81	0,98	0,86	12,44	13,72
	3,90	2,23	2630	1084	3714	1850	7396	8286	0,73	0,20	1,87	4,18	5,11	7,41	0,98	0,87	13,35	14,64
	4,30	2,43	2632	1100	3732	1848	7380	8268	0,73	0,20	1,87	4,81	5,83	8,01	0,98	0,87	14,39	15,70
	4,65	2,75	2641	1131	3772	1839	7349	8228	0,73	0,20	1,87	5,35	6,46	8,68	0,98	0,87	15,30	16,62

OTHER DIMENSIONS VA: 1,28 HV¹³⁾: 0,93 HV¹⁴⁾: 0,87 RB: 0,86 SB: 1,74 TB¹⁵⁾: 2,32

- Totalvægt i overensstemmelse med registreringspapirer.
- Vogntogsvægt i overensstemmelse med registreringspapirer.
- Akselbelastning med standard dækstørrelse.
- Chassis- og førerhusvægt beregning: Standardspecifikationer kun med 99 liter brændstof, 27 liter AdBlue® og chauffør på 80 kg, med en tolerance ± 3%. Hvis specifikationerne ændres, kan det have stor indvirkning på køretøjsvægten.
- Der findes andre AE-dimensioner til de fleste WB. Ret bagoverhæng ind efter den beregnede karosserilængde.
- Det angivne CB er baseret på standardluftindtag og/eller udstødning.
- Kabinehøjden måles fra rammeelement til lukket kabinetagluge.
- Beregn kundespecifik karosserilængde med TOPEC. Den angivne karosserilængde er baseret på ligeligt fordelt belastning og læsning af køretøjet op til maks. akselbelastning.
- Ulæsset højde midt på drivakslen.
- Læsset højde midt på drivakslen.
- TK = vendediameter mellem fortovskanter.
- TW = vendediameter mellem mure.
- Ulæsset højde midt på frontaksel(er).
- Læsset højde midt på frontaksel(er).
- TB er totalbredden bagest. (Ved midten af foraksel 255).

Depending on the vehicle configuration a specific option may not be possible. The availability and specification of this vehicle may differ per country. For further information please contact the DAF organisation. Pictures and technical illustrations are not binding in detail and can differ from the standard specification. Subject to modification without prior notice.