

Specification sheet

# XF 450

FA 4X2 Forvogn, Low Deck



## ENGINES

- XF 450 MX-11 (330 kW / 449 hk)
- XF 430 MX-13 (315 kW / 428 hk)
- XF 480 MX-13 (355 kW / 483 hk)
- XF 530 MX-13 (390 kW / 530 hk)

## GVM<sup>1)</sup>

- 19000 kg
- Max. front 7500 kg
- Max. rear 11500 kg

## GCM<sup>2)</sup>

- 50000 kg

003F0709BAAA - 202345C - 18-08-2023

DAF Trucks Danmark A/S, [www.daftrucks.dk](http://www.daftrucks.dk)

## FØRERHUSET UDVENDIGT

Space Cab med kofanger i galvaniseret stål, farvet glas og el-ruder. Elektrisk opvarmede hovedspejle og vidvinkelspejle. Førerhusbredde 2490 mm.; Mekanisk førerhusophængning; LED-kørelygter til brug om dagen; Bakspejl; Centralt låsesystem, 2 nøgler, 2 RC enheder.

### Optional

<b>03710</b> Comfort Cab	<b>09982</b> Ingen ekstra lygter i kofangeren
<b>01760</b> Super Space Cab	<b>09984</b> Tågelygter og kurvelygter
<b>01226</b> Luftaffjedret førerhusophæng	<b>06593</b> Skylights
<b>01174</b> Udvendig solskærm, gennemsigtig grøn	<b>06628</b> 1 rotorblink i passagerside
<b>00847</b> Tryklufthorn, enkelt sæt	<b>06627</b> 1 rotorblink i førerside
<b>09006</b> Tryklufthorn, dobbelt sæt	<b>06629</b> 2 rotorblink
<b>08020</b> LED-forlygter	

## SPOILERUDSTYR

### Optional

<b>06776</b> Justerbar tagspoiler	<b>06160</b> Fast tagspoiler til Super Space Cab
<b>08822</b> Justerbar tagspoiler til Space Cab	<b>04906</b> Sidespoilere

## FARVER

Farve på førerhus, H3279 Brilliant White; Lygtepanel og kofanger: Brilliant White; Chassis i grå..

### Optional

<b>07801</b> Indstigningstrin og stænklapper i førerhusfarve	<b>07901</b> Luftindtagsgitter i førerhusfarve
--	--

## FØRERHUS INDVENDIGT

Kabineinterior i Dark Sand; Kabineinterior i Delta Black; Førersæde: Comfort Air; Passagersæde: standard; Underkøje uden skuffe; Automatisk temperaturstyring/aircondition; Supplerende kabinevarmer (vand); Pollenfilter.

### Optional

<b>09271</b> Rat i læder, sort	<b>07743</b> Passagersæde: Luxury Air
<b>07240</b> Rat, læder, Exclusive	<b>07746</b> Passagersæde: Super Air
<b>07152</b> Farve på førerhusindtræk, Exclusive	<b>07748</b> Passagersæde: Xtra Leather Air
<b>07592</b> Design i førerhus, Argenta	<b>00967</b> Sikkerhedsseler røde
<b>07591</b> Design i førerhus, Rustica	<b>06539</b> Køleskab
<b>07733</b> Førersæde: Luxury Air	<b>09603</b> Nederste køje med skuffe 65 liter
<b>07736</b> Førersæde: Super Air	<b>06784</b> Underkøjemadras, ekstra komfort
<b>07737</b> Førersæde: Xtra Leather Air	<b>06676</b> Lysstofrør i førerhus
<b>07741</b> Passagersæde: Comfort Air	<b>06970</b> Automatisk klimaanlæg i førerhus

## KOMMUNIKATIONS- OG KØRSELSSTYRING

Digital fartskriver, Stoneridge 1C version G2V2; Hast.begrænserindst. 85 km/t; Eco fra 90 km/t; Antenner: radio, 2x mobil, GNSS; Justerbar fartpilot med FCW og AEBS-3.

### Optional

<b>09681</b> Forberedt til Maut	<b>06991</b> Intelligent fartpilot
<b>07117</b> Radio/USB-afspiller, 2 højttalere	<b>06992</b> Lite-version af intelligent fartpilot

## SIKKERHED

Advarsel om overskridelse af vejbane; Styring af køretøjets stabilitet (VSC); Standard motorstartspærresystem.

### Optional

<b>08631</b> Airbag (førerside) og 2 seleopstrammere	<b>09827</b> Sidekamarasystem
<b>07011</b> DAF Night Lock	<b>01725</b> Bakalarm
<b>09828</b> Frontkamarasystem	

## OPHÆNG OG AKSLER

Forakselbelastning 8,00 t; Bag: 11,50 ton, luftaffjedring, SR1344.

### Optional

<b>04588</b> Bagaksel SR1347	<b>08191</b> Akseltryksføler
------------------------------	------------------------------

## HJUL OG DÆK

Foraksel/foraksler: 315/60R22.5; Drevet bagaksel/drevne bagaksler: 295/60R22.5; Skivehjul i stål, sølvgrå; Sølvgrå hjulbeskyttelsesringe.

### Optional

<b>16152</b> Dækmærker og -typer
----------------------------------

## DRIVLINIE

Motor MX-11, 6-cylindret multimomentdieselmotor, 10,8 liter. Effekt 330 kW (449 hk) ved 1600 o/min. Maks. moment 2300 Nm ved 900-1125 o/min.; Udstødningsemission Euro 6; Motorstandsning ved tomgang, 5 minutter; Automatisk gearkasse, TraXon, 12-trins; Gearudveksling 16,69-1,00; Udveksling, bagaksel 2,05.

### Optional

<b>04523</b> Manuel gearkasse, 16 gear	<b>02314</b> Gearkasse med overdrive
<b>07103</b> Automatisk gearkasse, TraXon, 16-trins	

## BREMSESYSTEM

Motorbremse; Ventilerede skivebremser for og bag. Sikkerhedstrykluftkredsøb med elektronisk styring (EBS). Luftkompressor med dobbeltcylinder, lufttørrer og økonomitilstand..

### Optional

<b>09921</b> MX Engine Brake	<b>02715</b> ZF intarder
------------------------------	--------------------------

## CHASSIS

Akselafstand 4,90 m / overhæng bagtil 2,35 m; Længdedrager, højde 260 mm; Standard komponentplacering; Vandret udstødningsrør, lavt; Aluminiumsbrændstofftank 450 l, højde 505 mm; AdBlue®-tank, 75 l, på venstre side af chassiset; Underkøringkofanger for; Stænkafdæmpning.

### Optional

<b>07071</b> Reservehjulsophæng i højre side	<b>03323</b> Baglygter med LED-pærer
--	--------------------------------------

## TRÆKSTANG OG TRAILERUDSTYR

D-værdi, tværvange D=13,7; Pneumatisk anhængertilslutning, 'palm'-type; Elektrisk tilslutning 24 V / 2x7 ben.

### Optional

<b>07033</b> Trailerkobling, Ringfeder D=13,7	<b>08027</b> Trailerkobling, Rockinger D=20,0
<b>07034</b> Trailerkobling, Ringfeder D=20,0	<b>04659</b> Anhænger kabel EBS
<b>08026</b> Trailerkobling, Rockinger D=13,0	

## KARROSSERIER OG FORBEREDELSE TIL OPBYGNING

Applikationsstik foran på førerhus.

**Optional**

**06692** Applikationsstik på chassis

**02597** Applikationsstik til betjening af bagendelift

**KRAFTUDTAG (PTO)****Optional**

**16148** Kraftudtagstyper og -positioner

**24 V STRØMFORSYNING**

Generator 80 A, batterier 2x 230 Ah..

**Optional**

**06460** Generator 120 A

**07671** Batterier 2 x 210AH AGM type C

**08775** Generator, 150 A

**TOTALVÆGT OG VOGNTOGSVÆGT**

Chassisvægtrelateret teknisk GVM, maks. 19.500 kg;  
Drivlinjerelateret maks. GCM 50.000 kg, klasse 3.

**Optional**

**03673** Drivlinjerelateret maks.  
GCM 44.000 kg, klasse 2

**DRIFTSBETINGELSER**

Frontmonteret luftindtag.

**Optional**

**08400** StÅjsvag tilstand

**03648** Højt cyklonluftindtag

**03647** Højt luftindtag

**SERVICE OG VEDLIGEHOLDELSE**

Garanti Plus - transmission, dækker hele køretøjet ved levering med originalt udstyr (ekskl. reelle sliddele) i 1 år, transmissionen i 2 og 3 år op til 500.000 km samt havari i 1 år.; ITS-service.

**Optional**

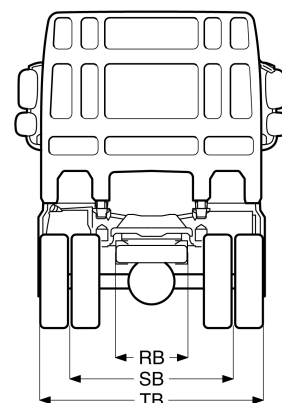
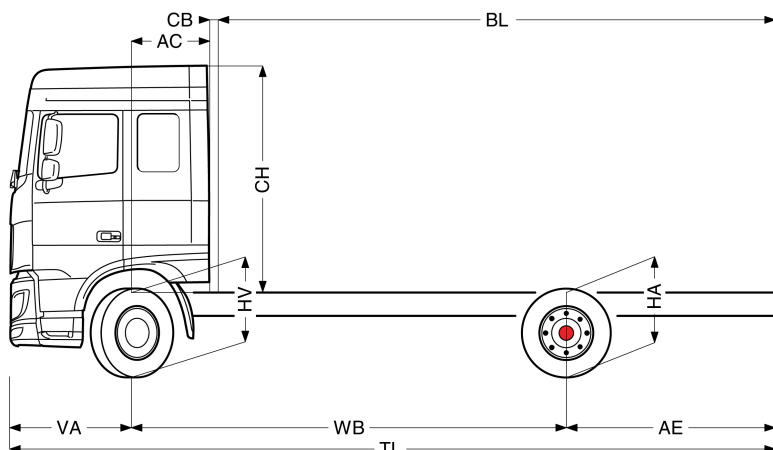
**08311** Udvidet serviceinterval



Go to **DAF.com** to configure your own perfect DAF.

# XF 450

FA 4X2 Forvogn, Low Deck



	Wheelbase - AE		Unladen weight <sup>1)</sup>			Gross Carrying Capacity			Variable dimensions									
	WB	AE <sup>5)</sup>	Front	Rear	Total	Front	Rear	Total	AC	CB <sup>6)</sup>	CH <sup>7)</sup>	BL <sup>8)</sup>	BL	TL	HA <sup>9)</sup>	HA <sup>10)</sup>	TK <sup>11)</sup>	TW <sup>12)</sup>
SPACE CAB	4,90	2,35	5216	2169	7385	2284	9331	11615	0,88	0,10	2,56	5,91	5,91	8,62	0,88	0,88	16,34	17,75
	5,40	2,65	5211	2219	7430	2289	9281	11570	0,88	0,10	2,56	6,71	6,71	9,42	0,88	0,88	17,65	19,07
	5,70	2,85	5252	2322	7574	2248	9178	11426	0,88	0,10	2,56	7,20	7,20	9,92	0,88	0,88	18,43	19,87
	6,10	3,10	5257	2372	7629	2243	9128	11371	0,88	0,10	2,56	7,83	7,83	10,57	0,88	0,88	19,48	20,92
SUPER SPACE CAB	4,90	2,35	5291	2169	7461	2209	9331	11539	0,88	0,10	2,94	5,96	5,96	8,62	0,88	0,88	16,34	17,75
	5,40	2,65	5286	2219	7505	2214	9281	11495	0,88	0,10	2,94	6,77	6,77	9,42	0,88	0,88	17,65	19,07
	5,70	2,85	5328	2322	7650	2172	9178	11350	0,88	0,10	2,94	7,26	7,26	9,92	0,88	0,88	18,43	19,87
	6,10	3,10	5333	2372	7705	2167	9128	11295	0,88	0,10	2,94	7,90	7,90	10,57	0,88	0,88	19,48	20,92

OTHER DIMENSIONS VA: 1,37 HV<sup>13)</sup>: 0,89 HV<sup>14)</sup>: 0,88 RB: 0,79 SB: 1,82 TB<sup>15)</sup>: 2,46

1) Totalvægt i overensstemmelse med registreringspapirer.  
 2) Vognogtvægt i overensstemmelse med registreringspapirer.  
 3) Akselbelastning med standard dækstørrelse.  
 5) Der findes andre AE-dimensioner til de fleste WB. Ret bagoverhængt ind efter den beregnede karosserilængde.  
 6) Det angivne CB er baseret på standardluftindtag og/eller udstødning.  
 7) Kabinehøjden måles fra rammeelement til lukket kabinetagluge.

8) Beregn kundespecifik karosserilængde med TOPEC. Den angivne karosserilængde er baseret på ligeligt fordelt belastning og læsning af køretøjet op til maks. akselbelastning.  
 9) Ulæsset højde midt på drivakslen.  
 10) Læsset højde midt på drivakslen.  
 11) TK = vendediameter mellem fortovskanter.  
 12) TW = vendediameter mellem mure.  
 13) Ulæsset højde midt på frontaksel(er).  
 14) Læsset højde midt på frontaksel(er).  
 15) TB er totalbredden bagest. (Ved midten af foraksel 255).

Depending on the vehicle configuration a specific option may not be possible. The availability and specification of this vehicle may differ per country. For further information please contact the DAF organisation. Pictures and technical illustrations are not binding in detail and can differ from the standard specification. Subject to modification without prior notice.